



## Технические параметры маркиратора Markoprint X1JET LX

Система «X1JET LX»	Конфигурация «Print»	Конфигурация «Basic»	Конфигурация «Advanced»	Конфигурация «Pro»
Макс. скорость при 300 dpi	30 м/мин	30 м/мин	60 м/мин	90 м/мин
макс. разрешение				
- по горизонтали	50 – 900 dpi	50 – 900 dpi	50 – 900 dpi	50 – 900 dpi
- по вертикали	300 dpi	300 dpi	300 dpi или 600 dpi	300 dpi или 600 dpi
Высота надписи/ символа	0,8 – 12,5 мм	0,8 – 12,5 мм	0,8 – 12,5 мм	0,8 – 12,5 мм
макс. длина текста	1 000 мм	1 000 мм	1 000 мм	1 000 мм
Число текстовых сообщений в памяти	9 текстов	9 текстов	9 текстов	9 текстов
Текстовое поле	v	v	v	v
Счетчик	-	-	v	v
Поле даты/ времени	-	v	v	v
Сдвиг даты	-	-	v	v
Поле действий	-	-	v	v
Логотипы	v	v	v	v
Штрихкоды	-	-	v	v
Двумерные штрих-коды	-	-	-	v
Передача данных с помощью USB-накопителя	v	v	v	v
Ethernet-интерфейс	v	v	v	v
Веб-интерфейс	v	v	v	v
Интерфейс EIA-232	v	v	v	v
Встроенный датчик	v	v	v	v
Внешний датчик	v	v	v	v
Энкодер	v	v	v	v
Интерфейс ввода-вывода (I/O)	2 входа / 4 выхода	2 входа / 4 выхода	2 входа / 4 выхода	2 входа / 4 выхода
Индикатор состояния чернил	LED (светодиодный индикатор)	LED (светодиодный индикатор)	LED (светодиодный индикатор)	LED (светодиодный индикатор)
Автоочистка	v	v	v	v
Разогрев	v	v	v	v
Образец печати в натуральную величину	Ab12	#092013648 12.08.2015		

Компания оставляет за собой право вносить технические изменения



ЗАО «НТЦ АТ «ФОРИНТЕК»  
123592, Москва, ул. Кулакова, 20, корпус 1Г  
Тел.: +7 (495) 781-61-46  
E-mail: forintek@forintek.ru  
Сайт: forintek.ru

Официальный дистрибутор

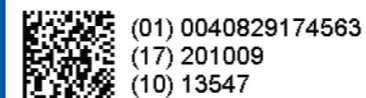
Холдинг «ФОРИНТЕК»:  
Форинтек (Москва)  
Форинтек-СП (С-Петербург)  
Форинтек-Юг (Краснодар)  
Форинтек-Урал (Екатеринбург)



Форинтек-Сибирь (Новосибирск)  
Форинтек-Волга (Самара)  
Форинтек-Украина (Киев)  
Форинтек-Бел (Минск)  
Форинтек-Балтия (Рига)



## Термоструйный маркиратор Markoprint X1JET LX



LEXMARK



Weber  
LABELING & CODING SOLUTIONS

## Суперкомпактный термоструйный маркиратор (термоструйная технология печати)

Маркиратор «Markoprint X1JET LX» создан на основе надежного контроллера печати «Markoprint X4JET». Компактный и мощный маркиратор представлен в нескольких вариантах исполнения с возможностью расширения функциональных возможностей.

Маркиратор «Markoprint X1JET LX» может использоваться в самых разных областях, например, при производстве напитков и продуктов питания, а также в химической, деревообрабатывающей, фармацевтической отраслях промышленности, для печати на материалах с покрытием и без него.

Компактные контроллер и принтер составляют единую систему печати. Данная инновационная система наносит маркировку – быстро, четко и без отказов – на ровную поверхность с высокими и средними впитывающими свойствами.

- Современная технология для нанесения информации непосредственно на картонную упаковку;
- Бесперебойность работы за счет использования картриджей – многократно испытанный и отлично себя зарекомендовавший способ печати;
- Высокое качество и разрешение печати благодаря двухрядной конструкции сопел;
- Автоматическое определение типа чернил и контроль уровня расхода чернил;
- Высокая устойчивость к электростатическому разряду;
- Расстояние до продукта до 10 мм.

### Простота эксплуатации

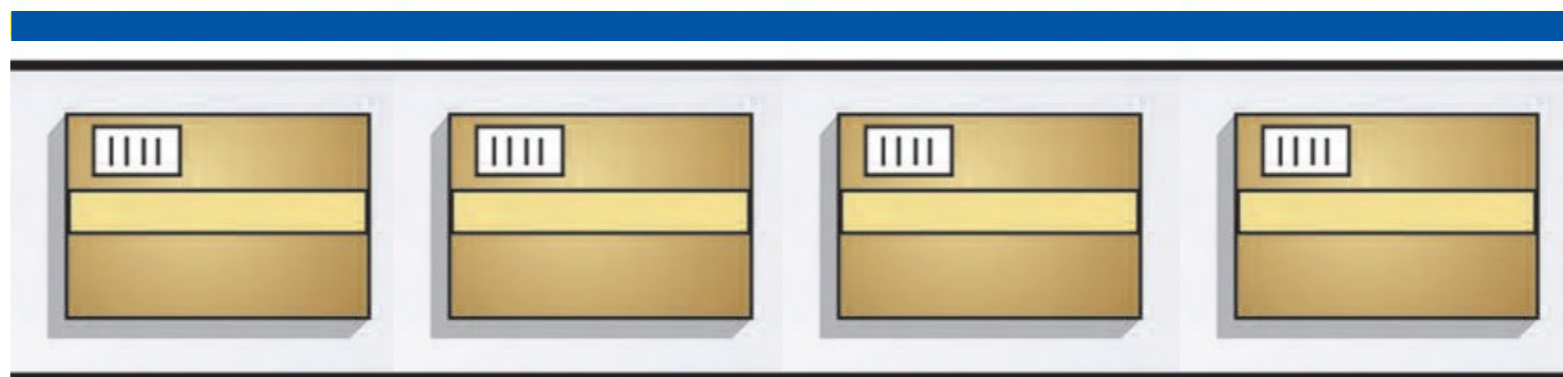
Обучение не требуется: работа с маркиратором «Markoprint X1JET LX» проста и удобна благодаря интуитивно понятной логике управления с помощью трех кнопок и светодиодных индикаторов состояния. Передача данных осуществляется с помощью USB-накопителя.

- Удобство и простота управления с помощью трех кнопок;
- Возможность выбора и печати 9 макетов или этикеток.

### Универсальность и гибкость применения

Для печати маркиратор «Markoprint X1JET LX» использует шрифты TrueType. Печать практически всех линейных и двумерных штриховых кодов\*. Контроллер полностью встроен в модуль печати.

- Суперкомпактная конструкция (см. рисунок маркиратора в натуральную величину);
- Простота интеграции в упаковочную линию или конвейер для нанесения маркировки на продукт сбоку или сверху;
- Устанавливать отдельный фотодатчик для запуска процесса печати не нужно – в маркираторе уже есть встроенный фотодатчик (дополнительно: вход для внешнего сигнала);
- Высота печати: до 12,5 мм.



### Маркиратор Markoprint X1JET LX

Компактная автономная печатающая головка (маркиратор) легко встраивается в существующую производственную линию.



### Трехкнопочный интерфейс пользователя

Светодиодные индикаторы упрощают эксплуатацию



### Картридж LX («Funai», бывш. «Lexmark»)

Превосходное качество печати благодаря двух-рядному построению сопел.

### Средства управления

Маркиратор имеет несколько конфигураций – «Print», «Basic», «Advanced» и «Pro» – функциональные возможности которых обусловлены требованиями конкретного применения. Маркиратор «X1JET LX» позволяет передавать данные через USB-накопитель. Каждый контроллер имеет гнездо для сетевого подключения (LAN) или стандартный интерфейс EIA-232. Макеты маркировки создаются в программе «iDesign».

- Передача данных с помощью USB-накопителя;
- Передача данных через интерфейсы Ethernet и EIA-232;
- Передача данных через подключение дополнительного интерфейса (связь с ПЛК или внешним фотодатчиком);
- Передача данных с помощью веб-интерфейса.

### Широкий выбор стандартных вспомогательных устройств

- Поворотные энкодеры для динамической синхронизации скорости печати со скоростью конвейера;
- Кронштейны, регулируемые под тип продукта;
- Монтажные стойки крепления маркиратора в горизонтальном или вертикальном положении.

### Большой ассортимент чернил

Большой ассортимент чернил на водной основе. Нанесение долговечной маркировки высокого разрешения на пористые поверхности. Взаимозаменяемость картриджных систем обеспечивает гибкость применения.



Изображение в натуральную величину!



### Передача данных через USB-накопитель

Передача в маркиратор данных, созданных на ПК



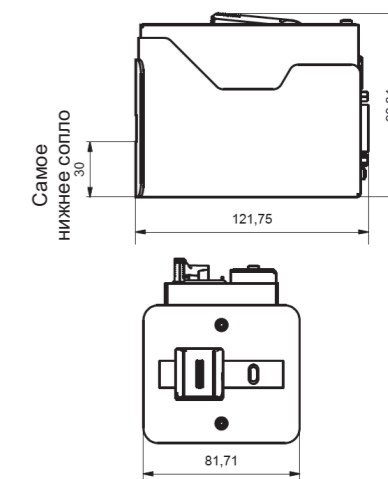
### Ethernet-интерфейс

Передача данных по сети или через веб-интерфейс



### Дополнительный интерфейс

Прямое подключение поворотного энкодера, датчика и выходных сигналов состояния



### Чертежи с размерами

\* в зависимости от версии (конфигурации)