

Технические параметры маркиратора Markoprint X1JET HP

Система X1JET HP	Вариант ПО			
	«Print»	«Basic»	«Advanced»	«Pro»
макс. скорость печати с разрешением 300 dpi	30 м/мин	30 м/мин	60 м/мин	90 м/мин
макс. разрешение				
- горизонтально	50 – 900 dpi	50 – 900 dpi	50 – 900 dpi	50 – 900 dpi
- вертикально	300 dpi	300 dpi	300 dpi или 600 dpi	300 dpi или 600 dpi
Высота надписи/ символа	0,8 – 12,5 мм	0,8 – 12,5 мм	0,8 – 12,5 мм	0,8 – 12,5 мм
макс. длина текста	1 000 мм	1 000 мм	1 000 мм	2 000 мм
Число текстовых сообщений в памяти	9	9	9	9
Текстовое поле	✓	✓	✓	✓
Счетчик	-	-	✓	✓
Поле с датой	-	✓	✓	✓
Сдвиг даты	-	-	✓	✓
Переменная	-	-	✓	✓
Поле внешних данных	-	-	-	✓
Логотипы	✓	✓	✓	✓
Линейные штрих-коды	-	-	✓	✓
Двумерные штрих-коды	-	-	-	✓
Передача данных с помощью USB-накопителя	✓	✓	✓	✓
Интерфейс Ethernet	✓	✓	✓	✓
Веб-интерфейс	✓	✓	✓	✓
Интерфейс EIA-232	✓	✓	✓	✓
Встроенный датчик	✓	✓	✓	✓
Подключение внешнего датчика	✓	✓	✓	✓
Энкодер	✓	✓	✓	✓
Интерфейс ввода/вывода (I/O)	2 входа / 4 выхода	2 входа / 4 выхода	2 входа / 4 выхода	2 входа / 4 выхода
Индикатор состояния чернил	Светодиодный	Светодиодный	Светодиодный	Светодиодный
Автоочистка	✓	✓	✓	✓
Предупреждения	✓	✓	✓	✓

Компания оставляет за собой право вносить технические изменения



ЗАО «НТЦ АТ «ФОРИНТЕК»
123592, Москва, ул. Кулакова, 20, корпус 1Г
Тел.: +7 (495) 781-61-46, факс: +7 (499) 740-22-47
E-mail: forintek@forintek.ru
Сайт: forintek.ru

Официальный дистрибутор

Холдинг «ФОРИНТЕК»:
Форинтек (Москва)
Форинтек-СП (С-Петербург)
Форинтек-Юг (Краснодар)
Форинтек-Урал (Екатеринбург)

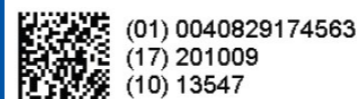


Форинтек-Сибирь (Новосибирск)
Форинтек-Волга (Самара)
Форинтек-Украина (Киев)
Форинтек-Бел (Минск)
Форинтек-Балтия (Рига)



Inkjet coder

Термоструйный маркиратор
Markoprint X1JET HP



Суперкомпактный термоструйный маркиратор

Маркиратор «Markoprint X1JET HP» создан на основе надежного контроллера печати «Markoprint X4JET HP». Компактный и эффективный маркиратор представлен в нескольких вариантах исполнения, которые имеют возможность расширения. Маркиратор «Markoprint X1JET» может использоваться в самых разных областях, например, при производстве напитков и продуктов питания, а также в химической, деревообрабатывающей, фармацевтической отраслях промышленности, для печати на материалах с покрытием и без него. Компактные контроллер и принтер составляют единую систему печати. Данная инновационная система наносит маркировку – быстро, четко и без отказов – на ровную поверхность с высокими и средними абсорбирующими свойствами.

- Современная технология для нанесения информации непосредственно на картонную упаковку.
- Бесперебойность работы за счет использования картриджей – многократно испытанный и отлично себя зарекомендовавший способ печати.
- Высокое качество, высокое разрешение печати.

Простота эксплуатации

Обучение не требуется: работа с маркиратором «Markoprint X1JET HP» проста и удобна благодаря интуитивно понятной логике управления с помощью трех кнопок и светодиодных индикаторов состояния. Передача данных осуществляется через USB-накопитель или интерфейс.

- Удобство и простота управления с помощью трех кнопок.
- Возможность выбора из 9 встроенных макетов этикетки.

Универсальность и гибкость применения

Для печати маркиратор «Markoprint X1JET HP» использует шрифты TrueType. Печать практически всех линейных и двумерных штриховых кодов*. Контроллер полностью встроен в модуль печати.

- Суперкомпактная конструкция (см. рисунок маркиратора в натуральную величину).
- Простота интеграции в упаковочную линию или конвейер для маркировки продукта сбоку или сверху.
- Устанавливать отдельный фотодатчик для запуска процесса печати не нужно – в маркираторе уже есть встроенный фотодатчик (дополнительно: вход для внешнего сигнала).
- Высота надписи: до 12,5 мм.

Средства управления

Маркиратор поставляется в разных вариантах программного обеспечения – «Print», «Basic», «Advanced» и «Pro» – функциональные возможности которых обусловлены требованиями конкретного применения. В базовой версии маркиратора передача данных возможна через USB-накопитель. Каждый контроллер имеет гнездо для сетевого подключения (LAN) или стандартный интерфейс EIA-232. Макеты этикеток создаются в программе «iDesign».

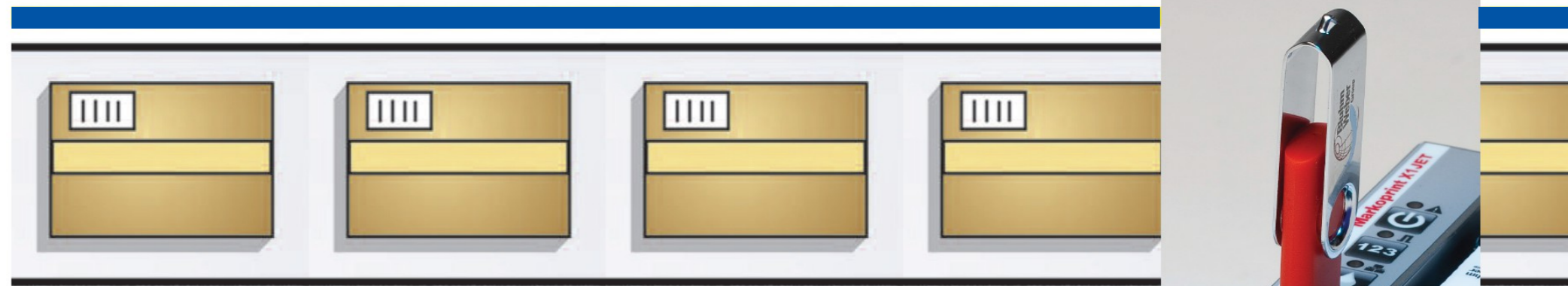
- Передача данных с помощью USB-накопителя.
- Передача данных через интерфейсы Ethernet и EIA-232.
- Передача данных через подключение дополнительного интерфейса (связь с ПЛК или внешним фотодатчиком).
- Передача данных с помощью веб-интерфейса.

Широкий выбор стандартных вспомогательных устройств

- Энкодеры для динамической синхронизации скорости печати со скоростью конвейера.
- Кронштейны, регулируемые под тип продукта.
- Монтажные стойки крепления маркиратора в горизонтальном или вертикальном положении.

Широкий выбор чернил

Широкий выбор чернил на водной основе для разных областей применения. Долговечная маркировка с превосходным высоким разрешением наносится на бумагу, картон, поверхности с покрытием и ряд других материалов. Максимальная гибкость применения возможна только для маркираторов с картриджной системой чернил.



Маркиратор «Markoprint X1JET HP»

Компактная автономная печатающая головка (маркиратор) легко встраивается в существующую производственную линию.

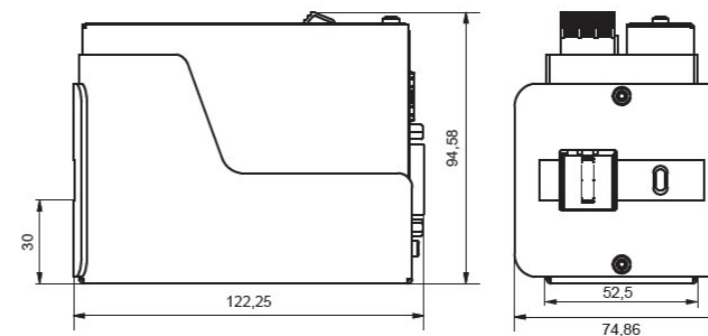


Трехкнопочный интерфейс пользователя

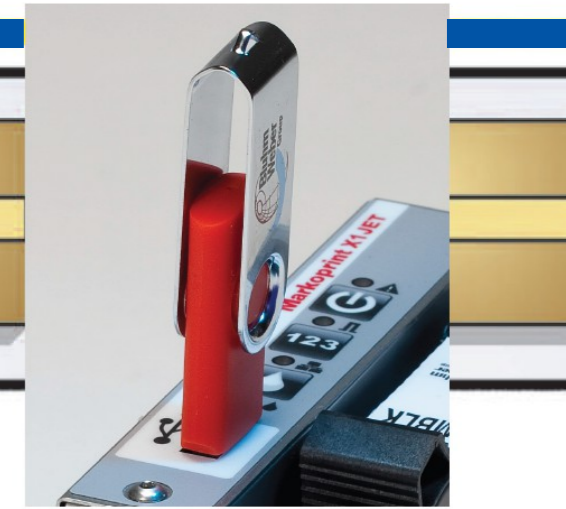
Светодиодные индикаторы упрощают эксплуатацию.



Чернильный картридж «HP», не требующий обслуживания
Превосходное качество печати. Высоконадежные чернильные картриджи типа HP.



Чертеж с размерами



Передача данных через USB-накопитель

Передача в маркиратор данных, созданных на ПК



Интерфейс Ethernet

Передача данных через сеть или веб-интерфейс



Дополнительные подключения
Прямое подключение поворотного энкодера, датчика и выходных сигналов состояния