

Технические характеристики

Характеристики печати

1-4 строки (символами с матрицей 7x5)
1-5 строк (символами с матрицей 5x5)
Макс. скорость = 210 м/мин при печати символами 5x5

Матрицы символов

5X5, 7X5, 9x7, 12X9, 16X11, 19X14, 24X17, 32X22

Размер дисплея

7-дюймов, высокое разрешение

Операционная система

Уникальная система LT-Touch,
несколько языков пользователя

Данные печати

Латинские символы, китайские иероглифы,
арабские цифры, серийные номера, штрихкоды,
автоматическая дата, созданные пользователем
логотипы, специальные символы, QR-коды

Расстояние до продукта

Высота шрифта: 1–12 мм
От 2 до 30 мм, оптимально: 10 мм

Интерфейсы для передачи данных

USB, RS 485

Память под сообщения

Порядка 1000 сообщений

Корпус

Нержавеющая сталь марки AISI 304, тефлоновое покрытие

Степень защиты оболочки

Ip55

Размер сопла

60 мкм

Длина соединительного шланга головки

Гибкий шланг длиной 3 м

Направление печати

Печать в любом направлении (360°)

Емкость картриджей

Чернила (500 мл)
Растворитель (750 мл)

Рабочие условия (температура / влажность)

От 0 °С до +45 °С
Относительная влажность 0–95 % (без конденсата)

Электропитание

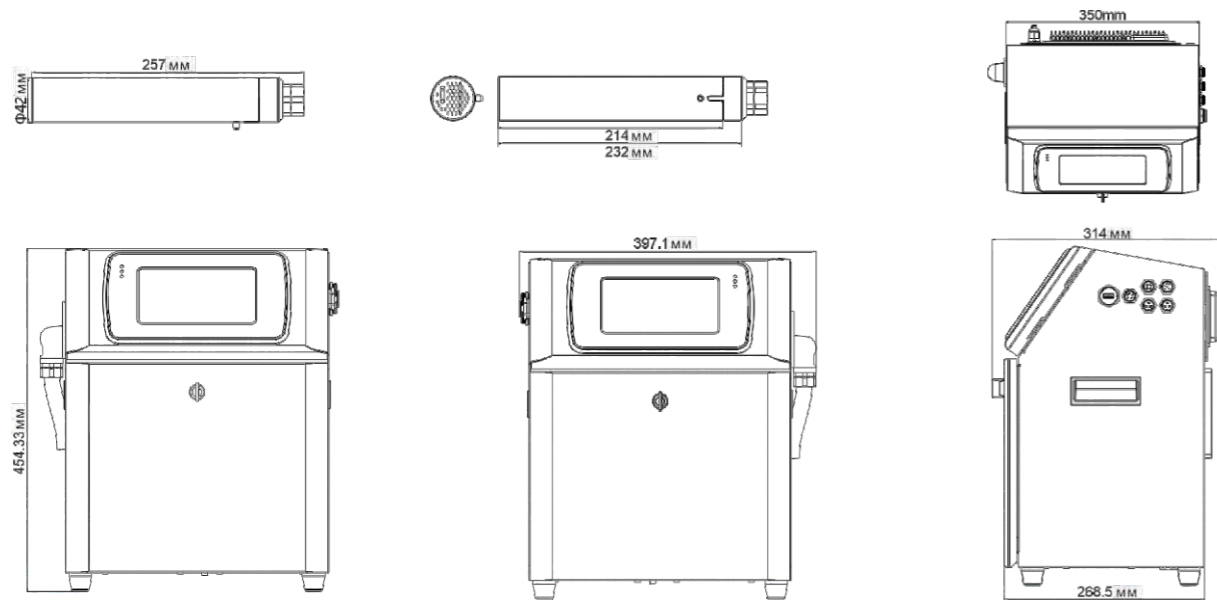
100–240 В переменного тока, 50/60 Гц, 80 ВА

Габариты

397мм x 314мм x 454мм

Вес нетто

18 кг

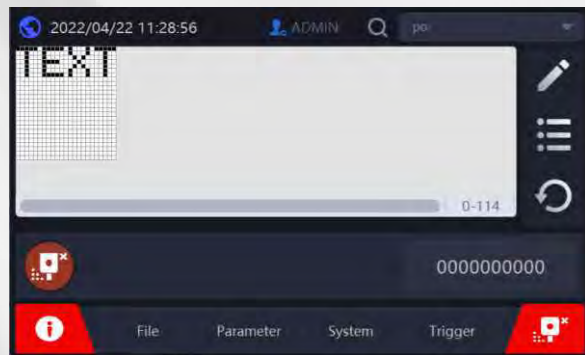


МЕЛКОСИМВОЛЬНЫЙ КАПЛЕСТРУЙНЫЙ ПРИНТЕР LT 800

ПРОСТОТА | УДОБСТВО | ИНТЕЛЛЕКТ | НАДЕЖНОСТЬ

34 Точки	60 Микрон	5 Строк	210 м/мин	30mm Расстояние до продукта	1000+ Сообщений	7 дюймов Сенсорный дисплей
A Несколько языков пользователя	⚙️ Контроль вязкости	🧩 Модульная конструкция	💧 «Умные» картриджи	🧼 Автопромывка головки	⚙️ LT-Touch Операционная система	IP55 Класс защиты

Простота



Операционная система на базе ядра Linux, простота и удобство эксплуатации

Сенсорный экран диагональю 7", WYSWYG-редактор

Удобный пользовательский интерфейс обеспечивает быструю и простую работу

Простота редактирования сообщений



Печатающая головка нового поколения

Интегральная конструкция печатающей головки

Юстировка струи с помощью одного небольшого инструмента, нет необходимости разбирать головку, более высокая надежность

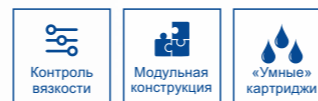


Модульный принцип конструкции гидросистемы принтера

Основные компоненты принтера объединены в несколько модулей

Гидросистема принтера сконструирована на основе модульного принципа, что уменьшает число запасных частей.

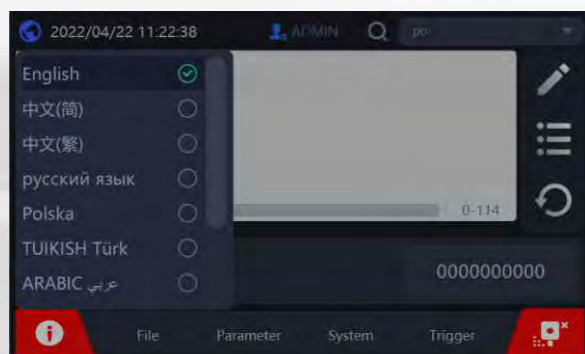
Это обеспечивает большую стабильность и надежность работы и простоту техобслуживания принтера



*Автоматическое распознавание

Все основные компоненты принтера объединены в несколько модулей, что в итоге уменьшает количество используемых запчастей! Работа принтера становится более стабильной и надежной, а техобслуживание — более простым.

Интеллект



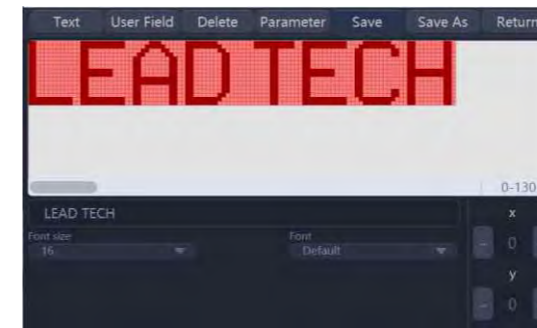
Интерфейс пользователя на многих языках

Выбор языка меню и клавиатуры из 14 языков мира. Возможность создания собственного шрифта с помощью редактора шрифтов.

Редактор логотипов нового поколения упрощает создание логотипа.



Удобство



Новый редактор сообщений

Возможность перетаскивания данных сообщения вручную

Точное выравнивание по осям XY
Поддержка переноса данных сообщений коды DataMatrix или QR
Возможность создания длинных сообщений и объединения частей логотипов в одно большое изображение
Оптимально подходит для маркировки труб



Функция «горячей замены» через интерфейс USB

позволяет добавлять или удалять периферийные устройства (например, мышь) без остановки, выключения или перезагрузки принтера

Поддержка баз данных в виде файлов TXT, сохраненных на USB-накопитель
Дополнительные параметры режима печати
Поддержка сохранения записей при выключении питания

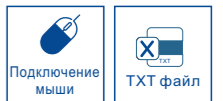


Поддержка ввода данных через внешние устройства

Порт ввода-вывода



Интерфейсы RS-485, USB



Надежность



Тефлоновое покрытие корпуса

Красивый внешний вид и простота очистки

Корпус из нержавеющей стали, высокая степень защиты от неблагоприятных воздействий



Печатающая головка нового поколения

Сапфировая фильера (сопловая пластина), конструкция печатающей головки поддерживает постоянную температуру

Уменьшение засорения (закупорки) сопел печатающей головки, сокращение времени остановок и простоев для ее очистки.

Интегральная конструкция печатающей головки, предотвращает протечку чернил.

Измененный рисунок шрифта, более красивый.

Расстояние до продукта 30 мм, четкая и контрастная маркировка.

Поддержка настроек крупных и мелких символов.

