

Технические характеристики

Способ печати
Термо, Термотрансферный

Разрешение печати
200, 300 dpi

Скорость печати
300 мм/с

Скорость этикетирования
60 этикеток/мин

Ширина печати
105,7 мм

Точность нанесения
2 мм

Расстояние до продукта
до 200 мм

Габариты принтера
739,4x453,5x562 мм

Вес
50 кг, 30 кг

Интерфейс
RS485C
Ethernet 10/100 Мбит/с
Выделенный порт USB 2.0
для подсоединения ПК

Ширина материала
24-110 мм

Наружный диаметр рулона
300 мм

Втулка рулона
76 мм

Внешний диаметр риббона
72 мм

Втулка риббона
25,4 мм

Длина риббона
450 м

Ширина риббона
24-110 мм



МАШИНА ДЛЯ ПЕЧАТИ И АВТОМАТИЧЕСКОГО ПЕРЕНОСА ЭТИКЕТОК НА ПРОДУКТ

BEAJET P700 BLOW

- Четкая печать и высокоскоростное бесконтактное нанесение
- Точное позиционирование этикетки на продукте
- Промышленное исполнение
- Интеллектуальное управление
- Снижение производственных затрат

Промышленный термотрансферный принтер-аппликатор самоклеящихся этикеток BEAJET P700

Универсальное решение

Промышленный принтер-аппликатор предназначен для термотрансферной печати этикеток с последующим нанесением их на продукт, движущийся по конвейеру.

Гибкие возможности

- Работа в статическом или динамическом режимах
 - Печать из динамических баз данных - печать переменных данных.
 - Работа с весовым комплексом - взвешивание продукта, печать и маркировка этикетки.
 - Материалы для печати этикеток - бумага, термобумага, полипропилен, полиэтилен
- Большой модельный ряд - единый печатный модуль и различные исполнения аппликаторов для решения поставленных задач.



Простой и удобный в использовании
Легкая замена расходного материала



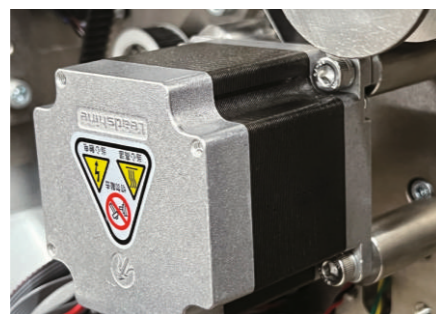
4,5-дюймовый сенсорный экран
Интеллектуальный и эффективный



Большое рабочее пространство
Замена печатающей головки за 30 сек



Высокоскоростная печать
Скорость печати может достигать до 300 мм/с



Высококачественные комплектующие
Шаговые двигатели промышленного класса

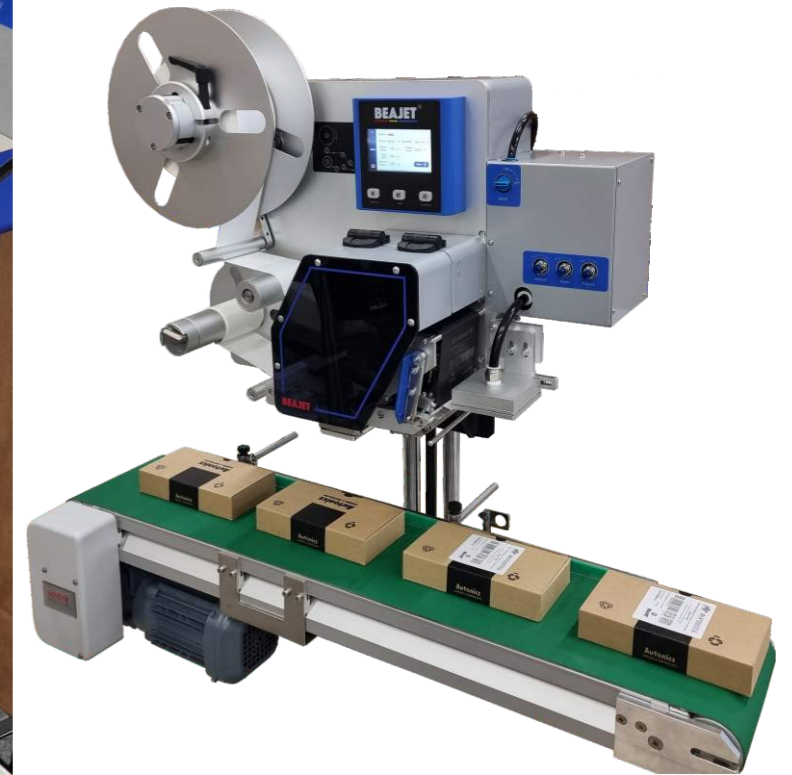


Высокоточные цельнометаллические
основные компоненты
Стабильное и надежное исполнение

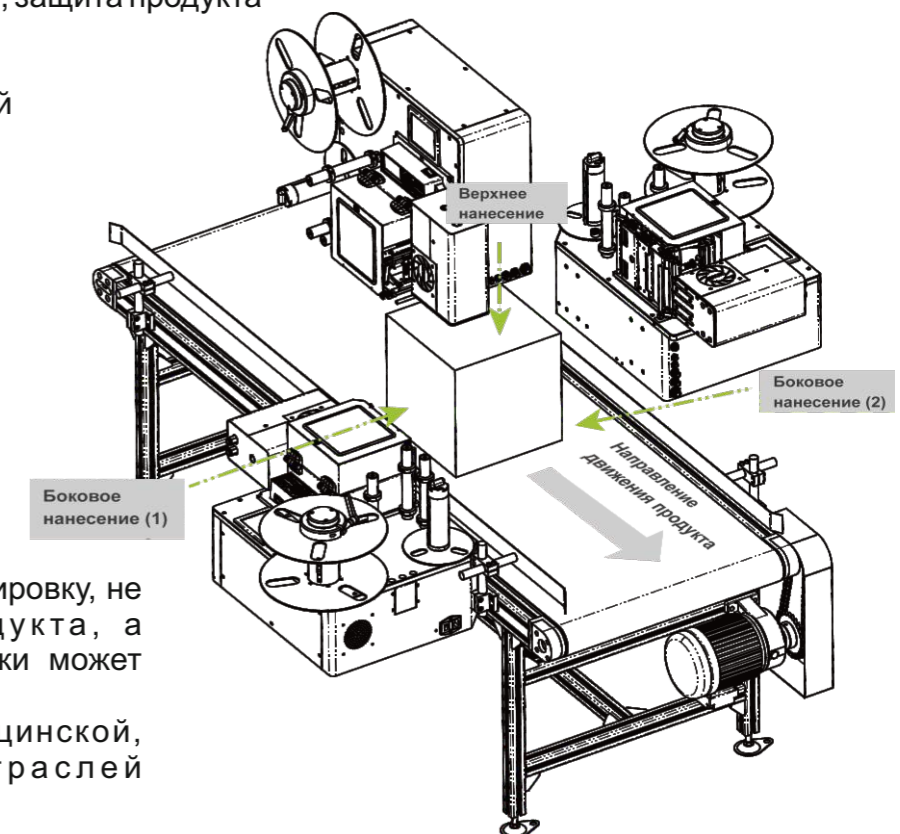
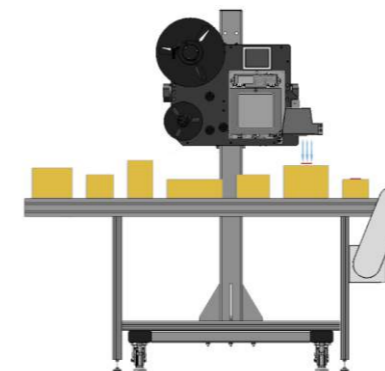
Технологичность

Принтер-аппликатор серии P700 использует аппаратную плату управления, разработанную Beajet, и алгоритмы, включенные в систему программного обеспечения, такие как алгоритм позиционирования этикетки, алгоритм компенсации температуры печати, алгоритм компенсации времени печати и другие алгоритмы не только обеспечивают скорость и точность печати, но и максимально продлевают срок службы печатающей головки.

Модель принтер-аппликатора для переноса этикетки на продукт выдувом



- Адаптируется к переменным высотам продукта
- Бесконтактное этикетирование аэродинамическим способом
- Исключает деформацию продукта, защита продукта
- Стабильная и надежная работа
- Промышленное исполнение
- 24 часа стабильной и непрерывной работы без брака



Аппликатор может выполнять маркировку, не касаясь маркируемого продукта, а максимальная скорость маркировки может достигать 60 раз/мин. Подходит для пищевой, медицинской, логистической и других отраслей промышленности.