

ТЕРМОТРАНСФЕРНЫЕ ПРИНТЕРЫ

Перевод с англ. (ENG)



Редакция: 01.01.20 (V7)

Турция, 42050, г. Каратай/ Конья,
район Февзи Чакмака, ул. Ахмета
Петекче, №5Л/1

E-mail: info@savema.com.tr
<http://www.savema.com.tr/en/anasayfa/en>



СЕРВИСНОЕ РУКОВОДСТВО:

ПАРАМЕТРЫ МЕНЮ И
ЭЛЕКТРОННЫЕ КОМПОНЕНТЫ

ПРИНТЕР SAVEMA SVM 20i, МОДЕЛЬ 53*125 I



Артикул руководства: SM-07.12.00

Содержание

1. Настройки принтера	стр. 5
1.1. Главное меню	стр. 5
1.1.1. Кнопка Select Template (Выбрать шаблон маркировки)	стр. 8
1.1.2. Индикатор системной даты и времени	стр. 8
1.1.3. Кнопка Settings (Настройки параметров печати)	стр. 9
1.1.4. Кнопка Menu (Меню)	стр. 14
1.1.5. Меню с настройками скрытых параметров	стр. 19
1.2. Ошибки	стр. 36
1.2.1. Ошибки связи (Communication)	стр. 36
1.2.2. Ошибка обрыва риббона (Ribbon broken) или отсутствия риббона (Ribbon not found)	стр. 37
1.2.3. Ошибка печатающей головки (Thermal print head)	стр. 38
1.2.4. Ошибка предохранителя на материнской плате (Mainboard fuse) или на микросхеме-драйвере двигателей (Motor driver fuse)	стр. 39
1.2.5. Ошибка обновления переменных данных в шаблоне маркировки (Update)	стр. 39
1.2.6. Ошибка сигнала печати (Print signal)	стр. 40
1.2.7. Ошибка шаблона маркировки (Template)	стр. 41
1.2.8. Ошибка памяти (Memory)	стр. 41
1.2.9. Ошибка связи с микросхемой-драйвером двигателей (Motor driver communication)	стр. 41
1.2.10. Ошибка регулировки напряжения (Voltage adjustment)	стр. 42
1.2.11. Ошибка натяжения риббона (Ribbon tension)	стр. 42
1.2.12. Ошибка из-за открытой крышки/кассеты (Cover)	стр. 42
1.2.13. Ошибка датчика предельного перемещения по горизонтали (Horizontal limit sensor)	стр. 43
1.3. Описание светодиодных индикаторов на кассете	стр. 44
2. Схема электрических соединений	стр. 45
2.1. Соединение плат и электронных компонентов системы	стр. 45
2.2. Схема подключений упаковочной машины	стр. 46
2.2.1. Схема подключения по типу PNP	стр. 47

2.2.2. Схема подключения по типу NPN	стр. 48
2.2.3. Подключение полевого МДП-транзистора (MOSFET), передающего сигнал о неисправности принтера	стр. 49
3. Установка	стр. 50
3.1. Кабели принтера	стр. 50
3.3. Схема подключения соединительных кабелей системы	стр. 55
3.4. Подключение принтера	стр. 56
3.4.1. Регулировка положения печатающей головки	стр. 56
4. Технические данные	стр. 57
4.1. Электронные платы и их разъемы	стр. 57
4.1.1. Материнская плата	стр. 58
4.1.2. Микросхема-драйвер двигателей	стр. 59
4.1.3. Плата связи с блоком управления (плата питания)	стр. 60
4.1.4. Сигнальная плата	стр. 61
4.2. Система протяжки запечатываемого упаковочного материала	стр. 62
4.3. Система обнаружения обрыва риббона	стр. 63
4.4. Очистка печатающей головки	стр. 64
4.5. Датчик исходного положения (Датчик предельного перемещения по горизонтали)	стр. 64
4.6. Рекомендуемые запасные части	стр. 65



Это руководство должно быть всегда доступно для персонала. Руководство должно всегда оставаться с машиной, даже если она продается другому пользователю.

Операторы, обязательно прочтите это руководство и неукоснительно применяйте инструкции, которые оно содержит, так как производитель не несет никакой ответственности за ущерб, причиненный людям и имуществу, или самой машине, если условия, описанные ниже, не выполняются.

Данная документация и приложения к ней не должны быть подделаны или изменены. Запрещено воспроизведение или предоставление документации другим лицам без письменного согласия производителя или его агента.

1. Настройки принтера

Настройки принтера позволяют:

- Изменить значения некоторых параметров (например, Print Delay [Задержка печати], Contrast [Контраст] и Print Position (Позиция печати [Сдвиг положения шаблона маркировки]), в то время, пока принтер печатает;
- Отредактировать системные дату и время;
- Отрегулировать настройку параметров;
- Загрузить в систему шаблон маркировки;
- Выбрать и отредактировать шаблон маркировки;
- Изменить язык интерфейса пользователя системы;
- Проверить исправность датчиков, клапанов, двигателей и предохранителей;
- Изменить IP-адрес хоста;
- Задать необходимое число отпечатков.

1.1. Главное меню

После запуска принтера откроется следующее окно. Описание функций и индикаторов в окне главного меню см. в таблице ниже и далее по тексту.

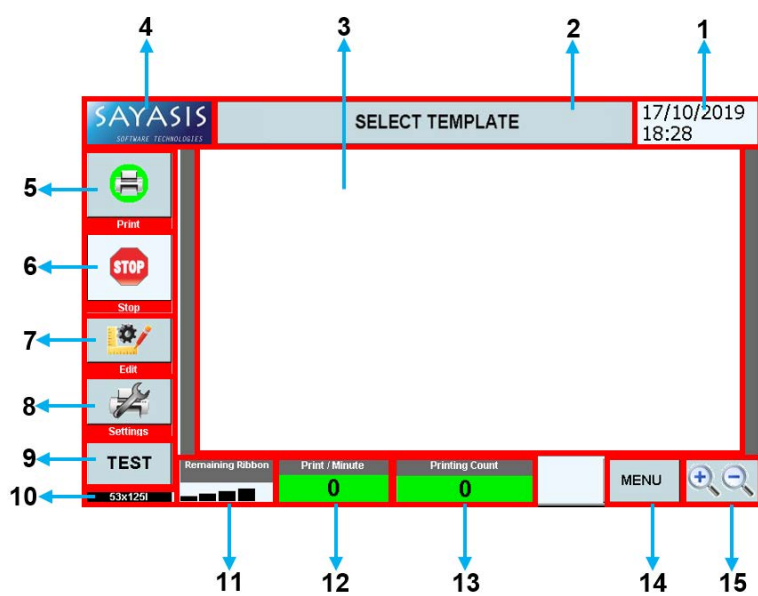


Рис. 1. Главное меню

№	Описание
1	Индикатор системной даты и времени
2	Кнопка Select Template (Выбрать шаблон маркировки)
3	Область предпросмотра шаблона маркировки
4	Значок с логотипом программы Sayasis
5	Кнопка Print (Печать)
6	Кнопка Stop (Стоп)
7	Кнопка Edit (Правка)
8	Кнопка Settings (Настройки)
9	Кнопка Test (Тестовая печать)
10	Модель принтера
11	Индикатор Remaining Ribbon (Оставшийся риббон):
12	Индикатор Print/Minute (Отпечатков/мин)
13	Индикатор Printing Count (Счетчик отпечатков)
14	Кнопка Menu (Меню)
15	Кнопки увеличения (+) / уменьшения (-) масштаба

Таблица 1. Функции главного меню

1. Индикатор системной даты и времени: В данной области отображаются текущие дата и время системы. Эта же дата — пароль для входа в меню с настройками скрытых параметров. Если, допустим, сегодня 06/05/2019, но системная дата установлена на значение «02/01/2008», то паролем будет «212008» (а не «652019»). Кликнув на этот индикатор, можно увеличить или уменьшить значение системных даты и времени с помощью значков со стрелкой вверх и вниз соответственно. Данная функция активна всегда, то есть значение системных даты и времени можно изменить независимо от того, работает принтер или нет.

2. Кнопка SELECT TEMPLATE (ВЫБРАТЬ ШАБЛОН МАРКИРОВКИ): если в принтере нет ни одного шаблона маркировки, то тогда необходимо во внутреннюю память принтера записать шаблон маркировки с USB-накопителя. Кнопки Print (Печать) и Stop (Стоп) останутся неактивными до тех пор, пока шаблон маркировки не будет выбран. Когда первый шаблон маркировки будет загружен в систему, кнопка Print (Печать) станет активна. Если после начала печати возникла необходимость сменить шаблон маркировки, принтер останавливать не нужно. Функция выбора шаблона маркировки (кнопка Select Template) активна все время после первого включения (независимо от рабочего состояния принтера).

3. ОБЛАСТЬ ПРЕДПРОСМОТРА ШАБЛОНА МАРКИРОВКИ: Область предварительного просмотра выбранного шаблона маркировки. Внести изменения в шаблон маркировки на этом экране нельзя. Система не реагирует на прикосновения в данной области. В области предпросмотра можно прокрутить изображение шаблона маркировки вправо-влево и вверх-вниз с помощью соответствующих полос прокрутки. Такая прокрутка никак не влияет на результат печати.

4. Значок с логотипом программы Sayasai: Кликнув по этому значку, можно войти в меню с настройками скрытых параметров. После клика по значку с логотипом программы система запросит ввод пароля (паролем является системная дата). Формат пароля: ДМГГГГ.

Например, для даты «17/10/2019» пароль будет «17102019». Другой пример: для даты «09/05/2019» пароль будет «952019» (незначащие нули дня и месяца не вводятся).

Если введен верный пароль, откроется меню с настройками скрытых параметров. Здесь можно задать параметры, которые влияют на общую работу принтера. Также можно узнать информацию о заказчике (пользователе) и идентификатор (ID) принтера. Вход в сетевые настройки также выполняется из этого скрытого меню. Когда принтер начинает печать, значок с логотипом программы становится неактивным. Когда принтер останавливается, значок становится активным.

5. Кнопка PRINT (ПЕЧАТЬ): Кнопка используется для запуска печати. Чтобы функция стала активной, необходимо выполнить следующее условие: нужно выбрать шаблон маркировки. Ниже показаны активное и неактивное состояние кнопки Print (Печать):

Активная
кнопка



Неактивная
кнопка



6. Кнопка STOP (СТОП): Кнопка используется для остановки печати. Чтобы кнопка стала активной, необходимо выполнить следующих 2 условия: во-первых, нужно, чтобы шаблон маркировки был выбран, и, во-вторых, нужно, чтобы он был отправлен на печать. Ниже показаны активное и неактивное состояние кнопки Stop (Стоп).

Активная
кнопка



Неактивная
кнопка



7. КНОПКА EDIT (ПРАВКА): Некоторые поля шаблона маркировки (например, штрихкод, текст, денежное значение и др.) можно отредактировать с помощью этой функции. Эта кнопка становится активной после выбора шаблона маркировки.

8. КНОПКА SETTINGS (НАСТРОЙКИ): если нажать на кнопку, то можно изменить значения некоторых параметров (например, Print Delay [Задержка печати], Contrast [Контраст] и Print Position (Позиция печати [Сдвиг положения шаблона маркировки]), в то время, пока принтер печатает. Также здесь можно настроить режим экономии риббона (Ribbonsave Mode) и функцию зеркальной печати (Mirroring). Кнопка Settings (Настройка параметров печати) не активна, если шаблон маркировки не выбран.

9. КНОПКА TEST (ТЕСТОВАЯ ПЕЧАТЬ): используется для однократной печати шаблона маркировки. Кнопка будет активна, только если шаблон маркировки был выбран.

10. МОДЕЛЬ ПРИНТЕРА: В данной области показано какой привод у используемого принтера (пневматический или электромагнитный), а также какой режим печати (старт-стопный [I] или непрерывный [C]). Индикатор служит только для отображения данных. Задать другое значение здесь нельзя.

11. ИНДИКАТОР REMAINING RIBBON (ОСТАВШИЙСЯ РИББОН): В данной области показано, сколько еще осталось риббона. Значение указателя длины уменьшается по мере расхода риббона (чем меньше длина, тем меньше риббона). Индикатор служит только для отображения состояния. Задать другое значение здесь нельзя.

12. ИНДИКАТОР PRINT/MINUTE (ОТПЕЧАТКОВ/МИН): показывает, сколько маркировок напечатано за одну минуту. Индикатор служит только для отображения данных. Задать другое значение здесь нельзя. Значение индикатора обнуляется при перезапуске принтера. Значение не обнуляется, даже если изменить (выбрать другой) шаблон маркировки.

13. ИНДИКАТОР PRINTING COUNT (СЧЕТЧИК ОТПЕЧАТКОВ): показывает, сколько всего было напечатано маркировок с момента запуска принтера. Индикатор служит только для отображения данных. Задать другое значение здесь нельзя. Значение индикатора обнуляется при перезапуске принтера. Значение не обнуляется, даже если изменить (выбрать другой) шаблон маркировки.

14. КНОПКА MENU (МЕНЮ): Данная кнопка открывает экран с функциями, позволяющими загрузить шаблон маркировки в систему, выбрать и отредактировать шаблон, проверить исправность датчиков, клапанов, двигателей и предохранителей. Чтобы выполнить проверку датчиков, клапанов, двигателей и предохранителей, принтер необходимо остановить. Для всех других операций принтер останавливать не обязательно. Кнопка Menu (Меню) активна всегда. Кнопки-функции в открывшемся меню, которые имеют голубой фон-заливку, активны.

14. КНОПКИ УВЕЛИЧЕНИЯ (+) / УМЕНЬШЕНИЯ (-) МАСШТАБА: с помощью данных кнопок можно увеличить или уменьшить масштаб отображения изображения выбранного шаблона маркировки в области предварительного просмотра. Кнопки изменения масштаба не активны, если шаблон маркировки не выбран. Изменение масштаба отображения изображения выбранного шаблона маркировки не влияет на масштаб печати этого шаблона. Изображение укрупняется или уменьшается только в области предварительного просмотра.

1.1.1. Кнопка Select Template (Выбрать шаблон маркировки)



Рис. 2. Окно после нажатия на кнопку Select Template (Выбрать шаблон маркировки)

Если в принтере нет ни одного шаблона маркировки, то тогда необходимо во внутреннюю память принтера записать шаблон маркировки с USB-накопителя. Выберите нужный шаблон маркировки с помощью кнопок со стрелками, а затем нажмите на кнопку **OK**. Шаблон маркировки не будет выбран, если не нажать на кнопку **OK** или если нажать на кнопку **CANCEL (Отменить)**. Чтобы шаблон маркировки стал рабочим, нажмите на кнопку **OK** прежде, чем на кнопку **CANCEL (Отменить)**. Примерно через 5 секунд на экране появится изображение выбранного шаблона маркировки.

1.1.2. Индикатор системной даты и времени



Рис. 3. Окно после нажатия на индикатор системной даты и времени

Здесь можно изменить системные дату и время. Для увеличения или уменьшения значений используйте кнопки со стрелками вверх и вниз соответственно. Системная дата используется в качестве пароля для входа в меню со скрытыми настройками параметров и для обновления шаблонов маркировки. Система может использовать время для обновления шаблонов маркировки. Закончив внесение изменений, нажмите на кнопку **OK**. Изменения не будут применены, если не нажать на кнопку **OK** или если нажать на кнопку **CANCEL (Отменить)**. После нажатия на кнопку **OK**, если нажать на кнопку **CANCEL (Отменить)**, изменения будут сохранены.

1.1.3. Кнопка Settings (Настройки параметров печати)

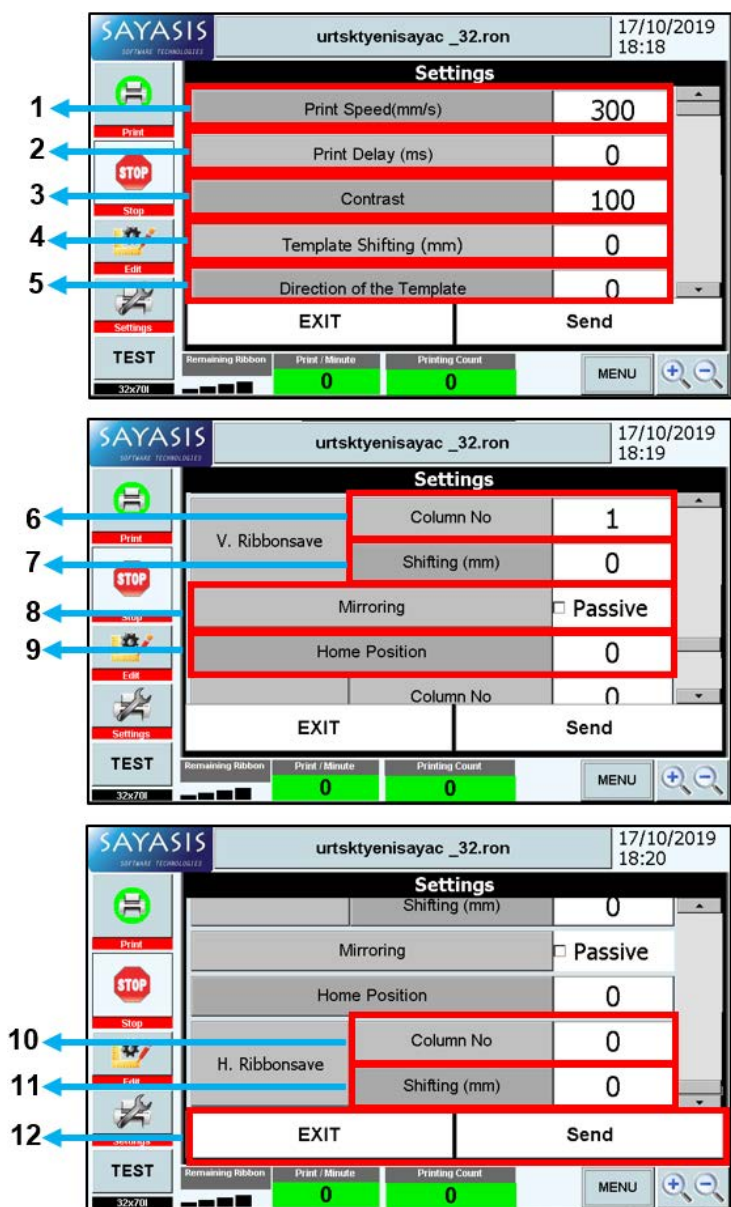


Рис. 4. Окно после нажатия на индикатор системного времени

Таблица 2. Параметры подменю Settings (Настройки параметров печати)

Если нажать на эту кнопку, то можно изменить значения некоторых параметров (например, Print Speed [Скорость печати], Print Delay [Задержка печати], Contrast [Контраст], Direction of the Template [Поворот шаблона маркировки], Template Shifting [Сдвиг положения шаблона маркировки], Home Position [Исходное положение]), в то время, пока принтер печатает. Также здесь можно настроить режим экономии риббона (Ribbonsave Mode) и функцию зеркальной печати (Mirroring). Кнопка Settings (Настройка параметров печати) не активна, если шаблон маркировки не выбран.

№	Описание
1	Print Speed (Скорость печати)
2	Print Delay (Задержка печати)
3	Contrast (Контраст)
4	Template Shifting, mm (Сдвиг положения шаблона маркировки, мм)
5	Direction of the Template (Поворот шаблона маркировки)
6	Vertical Ribbon Save (Экономия риббона по вертикали) / Column No (Число столбцов)
7	Vertical Ribbon Save (Экономия риббона по вертикали) / Shifting, mm (Сдвиг, мм)
8	Mirroring (Зеркальная печать)
9	Home Position (Исходное положение)
10	Horizontal Ribbon Save (Экономия риббона по горизонтали) / Column No (Число столбцов)
11	Horizontal Ribbon Save (Экономия риббона по горизонтали) / Shifting, mm (Сдвиг, мм)
12	Рабочие кнопки Exit (Заккрыть) и Apply (Применить)

1. PRINT SPEED (СКОРОСТЬ ПЕЧАТИ): Функция регулирует скорость печати (длину отпечатка в секунду). Единица измерения — мм/с. Это означает, что, например, если задать значение «300», то за одну секунду принтер напечатает 300 мм. Увеличить значение скорости печати можно с помощью кнопки “+”. Уменьшить — с помощью кнопки “-”. Значение не может быть отрицательным. Максимальное значение — «500». После изменения значения необходимо нажать на кнопку **APPLY (Применить)**. В противном случае изменения не будут сохранены. После сохранения значения нажмите на кнопку **EXIT (Заккрыть)**. Новое значение будет применено при первой печати.

2. PRINT DELAY (ЗАДЕРЖКА ПЕЧАТИ): После получения сигнала печати принтер ожидает (бездействует) в течение заданного здесь времени. После истечения этого времени принтер начинает печать. Единица измерения — 10 мс. Это означает, что, например, если задать значение «10», то принтер начнет печать через 100 мс после получения сигнала печати. Увеличить значение задержки печати можно с помощью кнопки “+”. Уменьшить — с помощью кнопки “-”. Значение не может быть отрицательным. Максимальное значение — «1000». После изменения значения необходимо нажать на кнопку **APPLY (Применить)**. В противном случае изменения не будут сохранены. После сохранения значения нажмите на кнопку **EXIT (Заккрыть)**. Новое значение будет применено при первой печати.

3. CONTRAST (КОНТРАСТ): Данная функция задает, насколько темным должен быть отпечаток. Единицы измерения нет. Увеличить контрастность (степень затемнения) можно с помощью кнопки “+”. Уменьшить — с помощью кнопки “-”. Значение по умолчанию: «100». Диапазон возможных значений: от «60» до «120». После изменения значения необходимо нажать на кнопку **APPLY (Применить)**. В противном случае изменения не будут сохранены. После сохранения значения нажмите на кнопку **EXIT (Заккрыть)**. Новое значение будет применено при первой печати.

4. TEMPLATE SHIFTING, мм (Сдвиг положения шаблона маркировки, мм): Данная функция определяет позицию печати шаблона маркировки относительно (вдоль) печатающей головки. Единица измерения — мм. Диапазон значений сдвига принтер определяет автоматически, в соответствии с загруженным шаблоном маркировки. Значения со знаком плюс сдвигают шаблон маркировки вправо, значения со знаком минус — влево. После изменения значения необходимо нажать на кнопку **APPLY (Применить)**. В противном случае изменения не будут сохранены. После сохранения значения нажмите на кнопку **EXIT (Заккрыть)**. Новое значение будет применено при первой печати.

5. DIRECTION OF THE TEMPLATE (ПОВОРОТ ШАБЛОНА МАРКИРОВКИ): Данный параметр позволяет осуществлять поворот шаблона маркировки. С помощью значка со стрелкой вниз можно выбрать нужный угол поворота. Шаблон маркировки можно развернуть на 0, 90, 180 или 270 градусов. Угол поворота не суммируется. Каждый раз при повороте точкой отсчета будет 0 градусов. После изменения значения необходимо нажать на кнопку **APPLY (Применить)**. В противном случае изменения не будут сохранены. После сохранения значения нажмите на кнопку **EXIT (Заккрыть)**. Новое значение будет применено при первой печати.

6. VERTICAL RIBBON SAVE (ЭКОНОМИЯ РИББОНА ПО ВЕРТИКАЛИ) / COLUMN NO (Число столбцов): Данная функция позволяет наносить более одного отпечатка в одном и том же ряду <по ширине риббона>. Во время печати указанное здесь число отпечатков будет распределено по ширине риббона <а не вдоль риббона, как при обычной печати>. После изменения значения необходимо нажать на кнопку **APPLY (Применить)**. В противном случае изменения не будут сохранены. После сохранения значения нажмите на кнопку **EXIT (Заккрыть)**. Новое значение будет применено при первой печати.

7. VERTICAL RIBBON SAVE (ЭКОНОМИЯ РИББОНА ПО ВЕРТИКАЛИ) / SHIFTING, мм (Сдвиг, мм): Данный параметр настраивает расстояние между двумя отпечатками в одном ряду по

ширине риббона, если значение параметра Column No (Число столбцов) в функции Vertical Ribbon Save (Экономия риббона по вертикали) было указано больше единицы. Единица измерения — мм. После изменения значения необходимо нажать на кнопку **APPLY (Применить)**. В противном случае изменения не будут сохранены. После сохранения значения нажмите на кнопку **EXIT (Заккрыть)**. Новое значение будет применено при первой печати.

Есть 2 варианта для использования функции экономии риббона по вертикали:

Вариант № 1:

Опорная точка подготовленного шаблона маркировки должна быть в левом верхнем углу, а поворот (Direction of the Template) установлен на 90°.

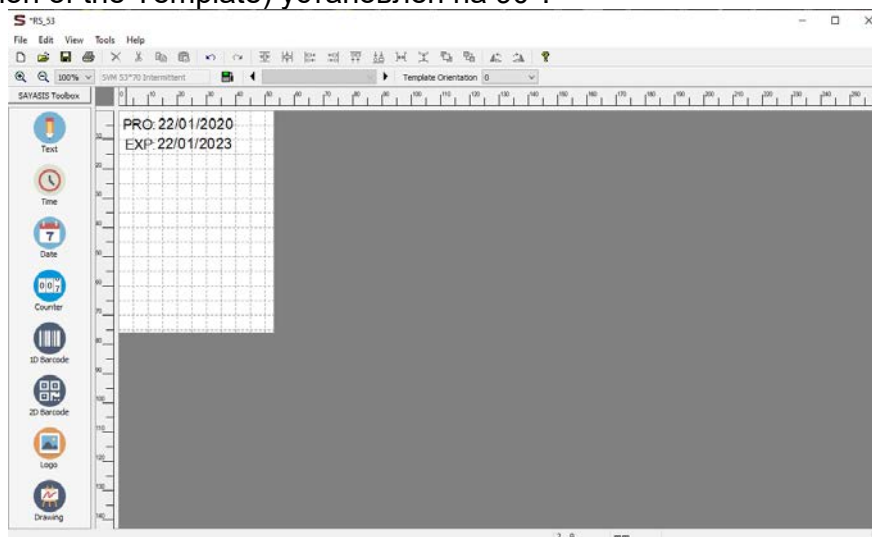


Рис. 5. Шаблон маркировки, пригодный для использования функции экономии риббона по вертикали.

Вариант № 2:

Опорная точка подготовленного шаблона маркировки должна быть в правом верхнем углу, а поворот (Direction of the Template) установлен на 0°.

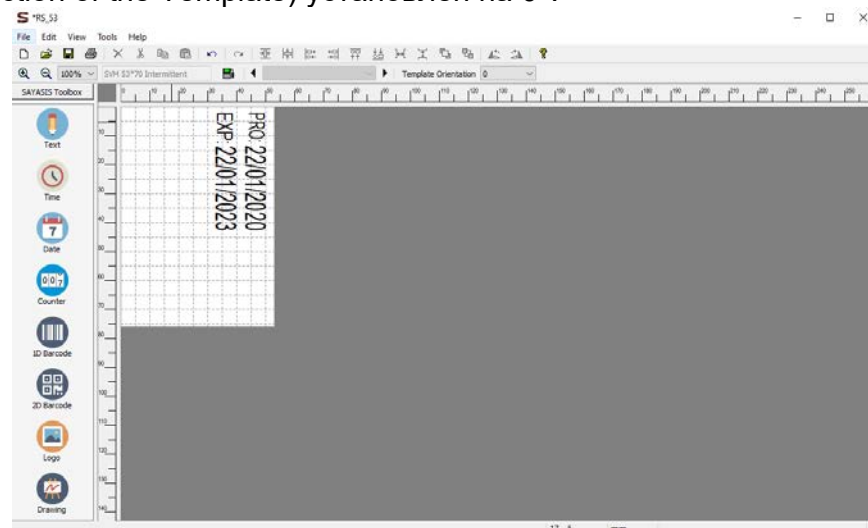


Рис. 6. Шаблон маркировки, пригодный для использования функции экономии риббона по вертикали.

Ниже приводится иллюстрация нанесения маркировки без функции экономии риббона по вертикали [Рис. 7, сверху] и с функцией экономии риббона [Рис. 7, снизу], когда параметру Vertical Ribbon Save (Экономия риббона по вертикали) / Column No. (Число столбцов) присвоено значение «3». Расстояние между отпечатками [расстояние между Print 1, Print 2 и Print 3] настраивается по ширине риббона автоматически, в соответствии со значением, заданным в параметре Vertical Ribbon Save (Экономия риббона по вертикали) / Shifting, mm (Сдвиг, мм).

Если функция экономии риббона используется, то один и тот же столбец риббона [один и тот же участок риббона по ширине] используется для нанесения трех отпечатков, поскольку значение параметра Vertical Ribbon Save (Экономия риббона по вертикали) / Column No. (Число столбцов) равно «3». Основная цель данной иллюстрации — показать, что если функция экономии риббона включена, то на упаковках [обозначены на рисунке как Package 1, 2 и 3] маркировка [на рисунке это «16 May 2019»] будет наноситься на разных уровнях.

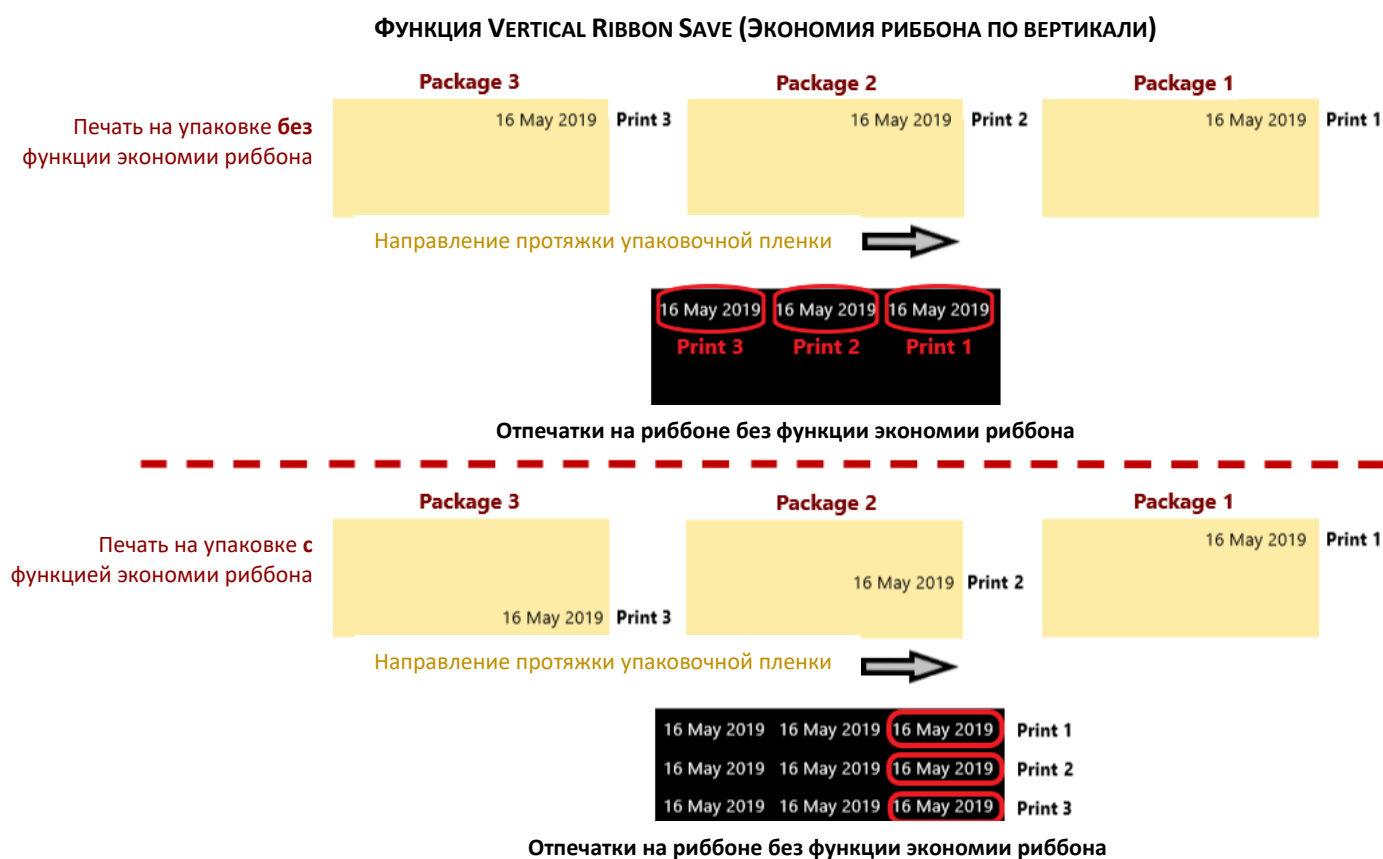


Рис. 7. Пример печати без использования функции экономии риббона по вертикали [рисунок сверху] и с использованием этой функции [рисунок снизу]

8. MIRRORING (ЗЕРКАЛЬНАЯ ПЕЧАТЬ): Данный параметр позволяет печатать шаблон маркировки в зеркальном отображении. После изменения значения необходимо нажать на кнопку **APPLY (Применить)**. В противном случае изменения не будут сохранены. После сохранения значения нажмите на кнопку **EXIT (Закреть)**. Новое значение будет применено при первой печати.



Рис. 8. Нормальная печать (слева) и зеркальная печать (справа)

9. HOME POSITION (Исходное положение): Данный параметр настраивает позицию печати печатающей головки. Кнопка “+” сдвигает позицию вправо. Кнопка “-” сдвигает позицию влево. Единица измерения — мм. Максимальный сдвиг должен быть установлен в соответствии с загруженным шаблоном маркировки. В противном случае это приведет к обрыву риббона. Например, если задать значение «25», то печатающая головка будет печатать через 25 мм <сдвинет начало печати на 25 мм>. После изменения значения необходимо нажать на кнопку **APPLY (Применить)**. В противном случае изменения не будут сохранены. После сохранения значения нажмите на кнопку **EXIT (Заккрыть)**. Новое значение будет применено при первой печати.

10. HORIZONTAL RIBBON SAVE (Экономия риббона по горизонтали) / COLUMN NO (Число столбцов): Данная функция позволяет наносить более одного отпечатка в одном и том же ряду <то есть протягивает риббон назад, чтобы нанести на тот участок риббона, который без этой функции остался бы незапечатанным>. Во время печати указанное здесь число отпечатков будет равномерно распределено по длине риббона <за счет протяжки риббона в обратном направлении после нанесения отпечатка>. После изменения значения необходимо нажать на кнопку **APPLY (Применить)**. В противном случае изменения не будут сохранены. После сохранения значения нажмите на кнопку **EXIT (Заккрыть)**. Новое значение будет применено при первой печати.

11. HORIZONTAL RIBBON SAVE (Экономия риббона по горизонтали) / SHIFTING, мм (Сдвиг, мм): Данный параметр настраивает расстояние между двумя отпечатками в одном ряду <шаг протяжки риббона в обратном направлении после нанесения отпечатка>, если значение параметра Column No (Число столбцов) в функции Horizontal Ribbon Save (Экономия риббона по горизонтали) было указано больше единицы. Единица измерения — мм. После изменения значения необходимо нажать на кнопку **APPLY (Применить)**. В противном случае изменения не будут сохранены. После сохранения значения нажмите на кнопку **EXIT (Заккрыть)**. Новое значение будет применено при первой печати.

ФУНКЦИЯ HORIZONTAL RIBBON SAVE (ЭКОНОМИЯ РИББОНА ПО ГОРИЗОНТАЛИ)

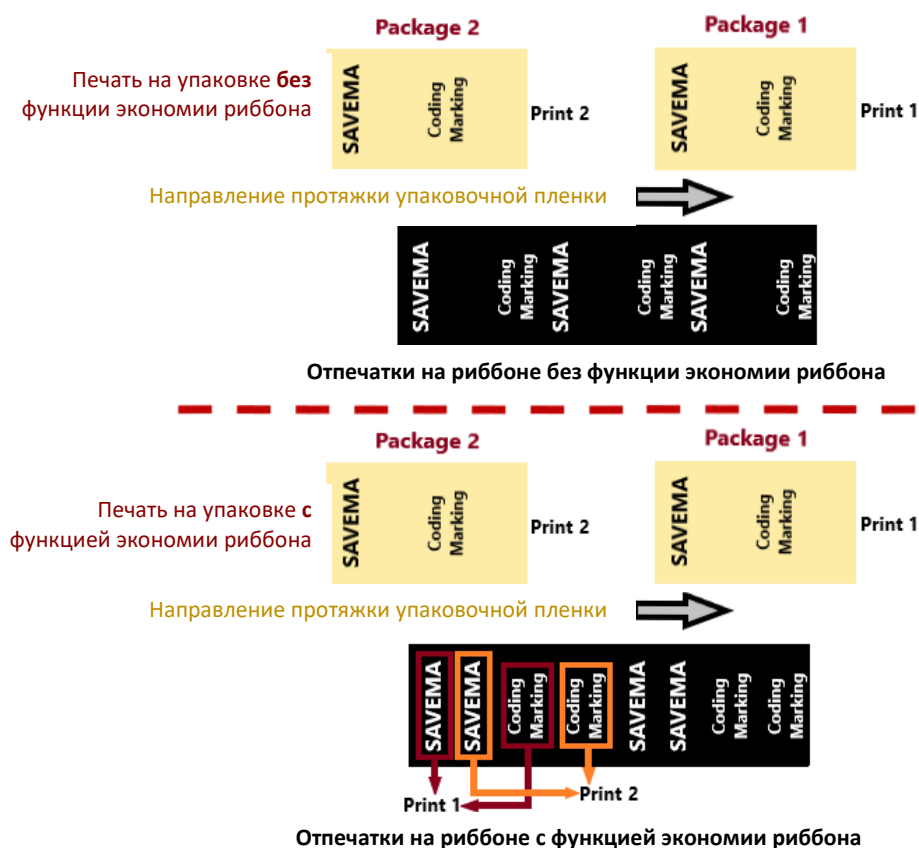


Рис. 9. Пример печати без использования функции экономии риббона по горизонтали [рисунок сверху] и с использованием этой функции [рисунок снизу]

На рисунке 9 приводится иллюстрация нанесения маркировки без функции экономии риббона по горизонтали и с этой функцией, когда параметру по горизонтали Horizontal Ribbon Save (Экономия риббона по горизонтали) / Column No. (Число столбцов) присвоено значение «2». Расстояние между отпечатками на риббоне [отмечены как Print 1 и Print 2] устанавливается автоматически, в соответствии со значением, заданным в параметре Horizontal Ribbon Save (Экономия риббона по горизонтали) / Shifting, mm (Сдвиг, мм).

Если функция экономии риббона по горизонтали используется, то для нанесения отпечатка 1 (Print 1) риббон будет протягиваться назад, поскольку значение параметра Horizontal Ribbon Save (Экономия риббона по горизонтали) / Column No (Число столбцов) установлено на «2».

Параметры функции экономии риббона по горизонтали должны быть настроены точно в соответствии с конкретной маркировкой, в противном случае качество печати может ухудшиться.

12. РАБОЧИЕ КНОПКИ EXIT (ЗАКРЫТЬ) и APPLY (ПРИМЕНИТЬ): после изменения значения необходимо нажать на кнопку **APPLY (Применить)**. В противном случае изменения не будут сохранены. После сохранения значения нажмите на кнопку **EXIT (Закрыть)**. Новое значение будет применено при первой печати.

1.1.4. Кнопка Menu (Меню)

Кнопка Menu открывает экран с функциями, позволяющими загрузить шаблон маркировки в систему, выбрать и отредактировать шаблон, проверить исправность датчиков, клапанов, двигателей и предохранителей. Чтобы войти в функцию Control (Системные информация и контроль) принтер необходимо остановить. Для всех других операций принтер останавливать не обязательно. Кнопки с голубым фоном-заливкой — активны.

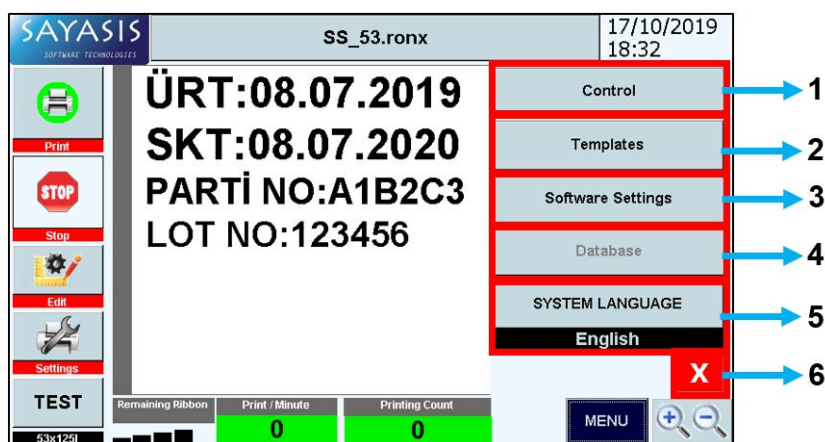


Рис. 10. Функции под кнопкой Menu (Меню)

№	Описание
1	Кнопка Control (Системные информация и контроль)
2	Кнопка Templates (Шаблоны маркировки)
3	Кнопка Software Settings (Настройка параметров программного обеспечения)
4	Кнопка Database (База данных)
5	Кнопка System Language (Язык интерфейса пользователя)
6	Кнопка Exit (Заккрыть)

Таблица 3. Функции под кнопкой Menu (Меню)

1. КНОПКА CONTROL (СИСТЕМНЫЕ ИНФОРМАЦИЯ И КОНТРОЛЬ): В подменю, открываемом данной кнопкой, можно проверить работу и исправность датчиков, клапанов, двигателей и предохранителей принтера. Также можно проверить некоторые сигналы, идущие к принтеру. Во время печати функции данной вкладки не активны. Чтобы войти в функции данной вкладки, принтер необходимо остановить.

2. КНОПКА TEMPLATES (ШАБЛОНЫ МАРКИРОВКИ): Шаблоны маркировки можно увидеть в памяти принтера или на USB-накопителе. Шаблоны маркировки можно перенести из USB-накопителя в память принтера. Данная кнопка активна всегда.

3. КНОПКА SOFTWARE SETTINGS (НАСТРОЙКА ПАРАМЕТРОВ ПРОГРАММНОГО ОБЕСПЕЧЕНИЯ): здесь можно выполнить ряд действий с параметрами программного обеспечения. Подробнее см. руководство пользователя программного обеспечения.

4. КНОПКА DATABASE (БАЗА ДАННЫХ): здесь можно выполнить ряд действий с параметрами базы данных. Подробнее см. руководство пользователя программного обеспечения.

5. КНОПКА SYSTEM LANGUAGE (ЯЗЫК ИНТЕРФЕЙСА ПОЛЬЗОВАТЕЛЯ): здесь можно изменить язык интерфейса пользователя системы. Данная кнопка активна всегда.

6. КНОПКА EXIT (ЗАКРЫТЬ): используется для возврата в главное меню.

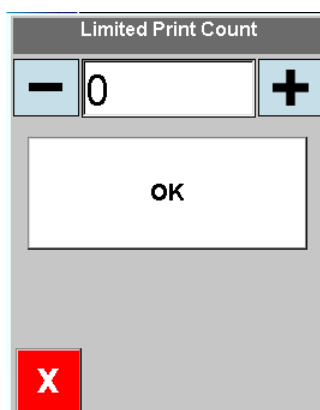


Рис. 11. Параметр Limited Print Count

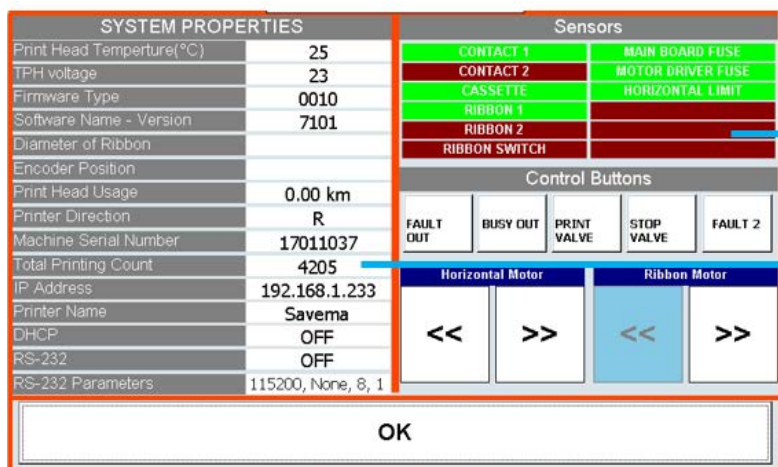
ПАРАМЕТР LIMITED PRINT COUNT (СЧЕТЧИК С ОГРАНИЧЕНИЕМ ДЛЯ ОТПЕЧАТКОВ): здесь можно задать нужное число отпечатков шаблона маркировки с помощью кнопок “+” или “-” из ниспадающего (раскрывающегося ниже) окна. Чтобы увеличить значение, нажимайте на кнопку “+”, чтобы уменьшить — на кнопку “-”. Например, если задать значение «5000», то принтер начнет обратный отсчет отпечатков, начиная с 5000. Когда счетчик дойдет до значения «0», принтер остановится. Значение счетчика обнуляется при перезапуске принтера.

При выборе другого шаблона маркировки значение счетчика обнуляться не будет. Чтобы функция стала активной, необходимо выполнить следующее условие: нужно выбрать шаблон маркировки.

(Счетчик с ограничением для отпечатков)

Для доступа к данному счетчику сначала нажмите на кнопку Menu (Меню). Затем последовательно нажмите на индикатор Print/Minute (Отпечатков/мин), Printing Count (Счетчик отпечатков) и Print/Minute (Отпечатков/мин).

1.1.4.1. Кнопка Control (Системные информация и контроль)



В подменю, открываемом данной кнопкой, можно проверить работу и исправность датчиков, клапанов, двигателей и предохранителей принтера. Во время печати функции данной вкладки не активны. Чтобы войти в функции данной вкладки, принтер необходимо остановить.

Рис. 12. Окно после нажатия на кнопку Control (Системные информация и контроль)

№	Описание
1	Вкладка Control (Средства проверки элементов системы)
2	Вкладка System Properties (Свойства системы)

Таблица 4. Функции окна Control (Системные информация и контроль)

1.1.4.1.1. Вкладка Control (Средства проверки элементов системы)

В данной области можно проверить работу и исправность датчиков, клапанов, двигателей и предохранителей принтера.

- **Индикатор CONTACT 1:** показывает наличие или отсутствие сигнала печати на входе 1 (на [входном контакте Contact 1](#)). Индикатор служит только для отображения состояния. Система не будет реагировать на клик по индикатору. Если сигнал печати поступает, индикатор загорается зеленым. В противном случае — красным.
- **Индикатор CONTACT 2:** показывает наличие или отсутствие сигнала печати на входе 2 (на входном контакте Contact 2). Индикатор служит только для отображения состояния. Система не будет реагировать на клик по индикатору. Если сигнал печати поступает, индикатор загорается зеленым. В противном случае — красным.
- **Индикатор CASSETTE (КАССЕТА):** показывает наличие или отсутствие кассеты. Индикатор служит только для отображения состояния. Система не будет реагировать на клик по индикатору. Если кассета вставлена в принтер, индикатор будет зеленым. В противном случае — красным.

- **Индикатор RIBBON 1 (РИББОН 2):** используется для проверки обрыва риббона. Индикатор служит только для отображения состояния. Система не будет реагировать на клик по индикатору. Если риббон оборван, индикатор будет красным. В противном случае — зеленым.
- **Индикатор RIBBON 2 (РИББОН 2):** показывает, вращается ли риббон влево или вправо. Индикатор служит только для отображения состояния. Система не будет реагировать на клик по индикатору. Если риббон вращается, индикатор будет зеленым. В противном случае — красным.
- **Индикатор RIBBON SWITCH (МИКРОПЕРЕКЛЮЧАТЕЛЬ ОБРЫВА РИББОНА):** показывает, исправен ли микропереключатель, срабатывающий на обрыв риббона. При нажатии на микропереключатель цвет индикатора меняется на зеленый.
- **Индикатор MAINBOARD FUSE (ПРЕДОХРАНИТЕЛЬ НА МАТЕРИНСКОЙ ПЛАТЕ):** показывает, не перегорел ли предохранитель на материнской плате. Индикатор служит только для отображения состояния. Система не будет реагировать на клик по индикатору. Если предохранитель перегорел, индикатор будет красным. В противном случае — зеленым.
- **Индикатор MOTOR DRIVER FUSE (ПРЕДОХРАНИТЕЛЬ НА МИКРОСХЕМЕ-ДРАЙВЕРЕ ДВИГАТЕЛЕЙ):** показывает, не перегорел ли предохранитель на микросхеме с драйверами электродвигателей. Индикатор служит только для отображения состояния. Система не будет реагировать на клик по индикатору. Если предохранитель перегорел, индикатор будет красным. В противном случае — зеленым.
- **Индикатор HORIZONTAL LIMIT (ДАТЧИК ПРЕДЕЛЬНОГО ПЕРЕМЕЩЕНИЯ ПО ГОРИЗОНТАЛИ):** показывает, работает ли датчик предельного перемещения по горизонтали. При срабатывании датчика цвет индикатора меняется на зеленый.
- **Кнопка FAULT OUT (ВЫХОДНОЙ СИГНАЛ ОШИБКИ):** проверяет исправность реле сигнала об ошибке в принтере (сигнала Fault). Кнопка становится темнее при нажатии, и релейные соединения, которые нормально разомкнуты (N.O.), переходят в состояние нормально закрытых (N.C.)
- **Кнопка BUSY OUT (ВЫХОДНОЙ СИГНАЛ ЗАНЯТОСТИ):** проверяет исправность реле сигнала занятости принтера (сигнала Busy). Кнопка становится темнее при нажатии, и релейные соединения, которые нормально разомкнуты (N.O.), переходят в состояние нормально закрытых (N.C.)
- **Кнопка PRINT VALVE (КЛАПАН МЕХАНИЗМА ПЕЧАТИ):** проверяет, работает ли поршень механизма печати. Кнопка становится темнее при нажатии, и печатающая головка переходит в положение печати. **ВНИМАНИЕ: при работе с этой функцией берегите пальцы, не подставляйте их под печатающую головку.**
- **Кнопка STOP VALVE (КЛАПАН МЕХАНИЗМА ОСТАНОВКИ):** проверяет, работает ли поршень механизма остановки. Кнопка становится темнее при нажатии, и печатающая головка идет до упора. **ВНИМАНИЕ: при работе с этой функцией берегите пальцы, не подставляйте их под печатающую головку.**
- **Кнопка FAULT 2 (ОШИБКА 2):** проверяет исправность полевого МДП-транзистора (MOSFET), передающего сигнал об ошибке в принтере (сигнал Fault). Кнопка становится темнее при нажатии, и цепь замыкается через МДП-транзистор. (Подробнее о подключении полевого МДП-транзистора (MOSFET) см. раздел [2.2.3](#)).
- **Кнопка RIBBON MOTOR (ДВИГАТЕЛЬ ПРОТЯЖКИ РИББОНА):** используется, чтобы определить направление вращения двигателя протяжки риббона. Кнопка становится темнее, если, нажав на кнопку со стрелками вправо, двигатель протяжки риббона вращается вправо.

Также кнопка становится темнее, если, нажав на кнопку со стрелками влево, двигатель протяжки риббона вращается влево.

- **Кнопка HORIZONTAL MOTOR (ДВИГАТЕЛЬ ГОРИЗОНТАЛЬНОГО ПЕРЕМЕЩЕНИЯ ГОЛОВКИ):** используется, чтобы определить, вращается ли двигатель горизонтального перемещения головки влево или вправо. Кнопка становится темнее, если, нажав на кнопку со стрелками вправо, двигатель перемещает печатающую головку вправо. Также кнопка становится темнее, если, нажав на кнопку со стрелками влево, двигатель перемещает печатающую головку влево.

1.1.4.1.2. Вкладка System Properties (Свойства системы)

В данной области можно посмотреть некоторые сведения о принтере. Эти поля носят справочный характер и служат только для отображения данных. Система не будет реагировать на клик по полю.

- **Поле PRINT HEAD TEMPERATURE (ТЕМПЕРАТУРА ПЕЧАТАЮЩЕЙ ГОЛОВКИ) (°C):** указывает текущую температуру печатающей головки (°C).
- **Поле TRN VOLTAGE (НАПРЯЖЕНИЕ ПЕЧАТАЮЩЕЙ ГОЛОВКИ):** указывает текущее напряжение печатающей головки.
- **Поле FIRMWARE TYPE (ТИП ПРОШИВКИ):** указывает сведения о прошивке принтера.
- **Поле SOFTWARE NAME (НАИМЕНОВАНИЕ ПО):** указывает наименование программного обеспечения, установленного в системе.
- **Поле DIAMETER OF RIBBON (ДИАМЕТР РИББОНА):** показывает диаметр использованного риббона <диаметр рулона на принимающей катушке>.
- **Поле PRINT HEAD USAGE (ПРОБЕГ ПЕЧАТАЮЩЕЙ ГОЛОВКИ):** указывает общий километраж (в км) использования печатающей головки, начиная с первого отпечатка. Это значение никогда не обнуляется.
- **Поле PRINTER DIRECTION (НАПРАВЛЕНИЕ ПРИНТЕРА):** указывает направление принтера: правостороннее (R) или левостороннее (L).
- **Поле MACHINE SERIAL NUMBER (СЕРИЙНЫЙ НОМЕР ПРИНТЕРА):** указывает серийный номер принтера.
- **Поле TOTAL PRINTING COUNT (ОБЩЕЕ ЧИСЛО НАНЕСЕННЫХ ОТПЕЧАТКОВ):** показывает, сколько всего было напечатано маркировок, начиная с самой первой. Значение никогда не обнуляется, ни когда принтер перезагружается, ни когда меняется шаблон маркировки.
- **Поле IP ADDRESS (IP-АДРЕС):** указывает IP-адрес принтера.
- **Поле PRINTER NAME (ИМЯ ПРИНТЕРА):** указывает наименование принтера.
- **Поле DHCP (ПРОТОКОЛ ДИНАМИЧЕСКОЙ НАСТРОЙКИ УЗЛА):** указывает, включен (ON) или выключен (OFF) режим автоматического получения IP-адреса принтером.
- **Поле RS-232:** указывает, подключена (ON) или выключена (OFF) передача данных через последовательный интерфейс RS-232.
- **Поле RS-232 PARAMETER (ПАРАМЕТРЫ RS-232):** указывает параметры порта RS-232 (скорость передачи данных [115200], контроль по четности [None], бит данных [8], стоповый бит [1]).

Кнопка ОК: служит для возврата к экрану с функциями под кнопкой Menu (Меню).

1.1.5. Меню с настройками скрытых параметров

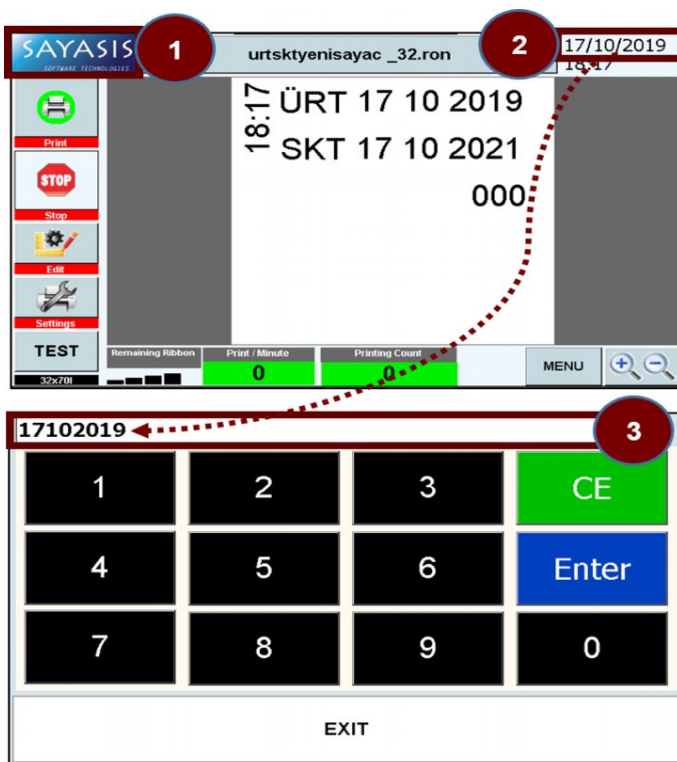


Рис. 13. Окно после нажатия на значок с логотипом SAYASIS

После клика по значку с логотипом программы [1] система запросит ввод пароля (паролем является системная дата). Формат пароля: ДМГГГГ. Например, для даты «18/10/2019» пароль будет «18102019».

Другой пример: для даты «09/11/2009»: пароль будет «952019». Если пароль введен правильно (после введения даты [2] в поле [3]), откроется меню с настройками скрытых параметров. Здесь можно задать параметры, которые влияют на общую работу принтера.

№	Описание
1	Значок с логотипом программы Sayasis
2	Индикатор системной даты
3	Поле для ввода пароля

1.1.5.1. Подменю Parametric Settings (Настройки общих параметров принтера)

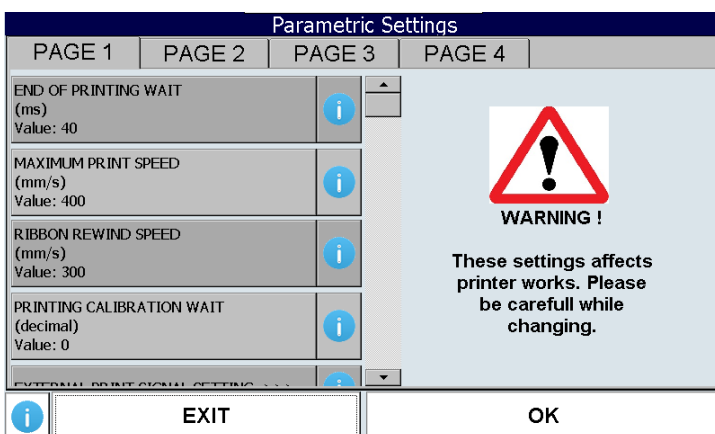


Рис. 14. Окно после вызова подменю Parametric Settings (Настройки общих параметров принтера)

В данном подменю собраны параметры, отвечающие за общую работу принтера. С помощью соответствующих параметров можно отрегулировать установки принтера.

Перевод предупреждения на экране:
ПРЕДУПРЕЖДЕНИЕ!

Данные параметры влияют на работу принтера. Будьте внимательны при изменении значений.

Порядок изменения значений параметров:

1. Выберите на нужной странице (странице-вкладке P-1, P-2, P-3 или P-4) с помощью полосы прокрутки нужный параметр и внесите изменения в его цифровое значение.
2. Затем последовательно нажмите на расположенные в правом нижнем углу кнопки **APPLY (Применить)** и **ОК**.
3. После чего последовательно нажмите на расположенные в правом нижнем углу кнопки **ОК** и **EXIT (Заккрыть)**.

Примечание: если сразу нажать на кнопку **EXIT (Заккрыть)**, не сохраняя изменений (не нажав сначала на кнопки **APPLY (Применить)** и **ОК**), то и значение параметров не изменится.

Стр.	Название параметра	Название подпараметра	Мин. значение	Знач. по умолч.	Макс. значение	Ед. изм.
1	Horizontal Motor Lock Setting (Настройка блокировки двигателя горизонтального перемещения головки)		0	0	1	decimal (число)
	End of Printing Wait (Время ожидания конца печати)		0	0	900	ms (мс)
	Maximum Print Speed (Макс. скорость печати)		50	400	500	mm/s (мм/с)
	Ribbon Rewind Speed (Скорость размотки риббона <Скорость обратного хода головки>)		150	300	400	mm/s (мм/с)
	Printing Calibration Wait (Ожидание калибровки печати)		0	0	150	decimal (число)
	External Print Signal Settings (Параметры внешнего сигнала печати)	External Print Signal Source (Источник внешнего сигнала печати)	0	0	1	decimal (число)
		External Print Signal Min. Duty Time (Мин. длительность импульса внешнего сигнала печати)	0	2	100	ms (мс)
	Internal Print Signal Settings (Параметры внутреннего сигнала печати)	Internal Print Signal Activation (Активация внутреннего сигнала печати)	0	0	1	decimal (число)
		Internal Print Signal Package Length (Длина пакета [упаковки] для одного внутреннего сигнала печати)	1	10	500	ms*200 (мс*200)
	Multi-Print Signal Settings (Параметры сигнала для нанесения нескольких отпечатков [для нанесения нескольких отпечатков по одному сигналу])	Multi-Print Signal Activation (Активация сигнала для нанесения нескольких отпечатков)	0	0	1	decimal (число)
		Multi-Print Signal Period (Период сигнала для нанесения нескольких отпечатков [Число отпечатков по одному внешнему сигналу печати])	2	2	100	decimal (число)
		Multi-Print Signal Package Length (Длина пакета [упаковки] для нанесения нескольких отпечатков по одному сигналу)	1	10	500	ms*200 (мс*200)
	Ribbon Selection (Выбор режима риббона)	Ribbon Selection (Выбор режима риббона)	0	1	1	decimal (число)
		Ribbon Outer Diameter (Внешний диаметр риббона)	34	76	99	mm (мм)
		Ribbon Inner Diameter (Внутренний диаметр риббона)	25	33	35	mm (мм)
		Ribbon Length (Длина риббона)	300	600	1000	m (м)

Стр.	Название параметра	Название подпараметра	Мин. значение	Знач. по умолч.	Макс. значение	Ед. изм.
2	Tph Resistance Value (Значение сопротивления печатающей головки)		1050	1200	1475	Ohm (Ом)
	Параметр Print Modes (Режимы печати)		0	0	8	decimal (число)
	Ribbon Space Setting (Настройка шага протяжки риббона)		50	200	500	mm/10 (мм/100)
	Printer Type (Тип принтера)		0	1	7	decimal (число)
	Printer Cassette Type (Тип [наличие / отсутствие] кассеты принтера)		0	1	1	decimal (число)
	Tph Stroke (Pressing) Time (Продолжительность хода печатающей головки вперед [в положение прижима])		0	27	500	ms (мс)
	Ribbon Hanging Roller Settings (Параметры тянущего вала риббона)	Ribbon Rubber Roller Diameter 1 (Целая часть числового значения диаметра тянущего вала риббона)	20	40	60	mm (мм)
		Ribbon Rubber Roller Diameter 2 (Дробная часть числового значения диаметра тянущего вала риббона)	0	0	99	mm/100 (мм/100)
	Tph Voltage Calibration (Калибровка напряжения печатающей головки)		50	128	150	decimal (число)
	Pulley Roller Settings (Параметры ведущего вала)	Pulley Roller Diameter 1 (Дробная часть числового значения диаметра ведущего вала)	10	26	50	mm (мм)
Pulley Roller Diameter 2 (Дробная часть числового значения диаметра ведущего вала)		0	0	99	mm/100 (мм/100)	
3	Ribbon Sensor Settings (Параметры датчика риббона)	Ribbon Broken Sensor Activation (Включение датчика обрыва риббона)	0	0	3	decimal (число)
		Ribbon Broken Sensor Limit (Предельное число импульсов от датчика обрыва риббона)	1	4	100	pulse (импульс)
	Ribbon Tension Sensor Settings (Параметры датчика натяжения риббона)	Ribbon Tension Sensor Activation (Включение датчика натяжения риббона)	0	0	1	decimal (число)
		Ribbon Tension Sensor Limit (Предельное число импульсов от датчика натяжения риббона)	1	4	100	pulse (импульс)

Стр.	Название параметра	Название подпараметра	Мин. значение	Знач. по умолч.	Макс. значение	Ед. изм.
3	Pre-Heating Settings (Параметры предварительного разогрева)	Pre-Heating Activation (Включение предварительного разогрева)	0	0	1	decimal (число)
		Pre-Heating Set Value (Температурная уставка системы предварительного разогрева)	24	24	40	Celsius (градусы Цельсия)
	Fuse Warning Setting (Настройка предупреждения о неисправности предохранителя)		0	0	7	decimal (число)
	Outputs Setting (Настройка режима подачи выходных сигналов «занято» и «ошибка»)		0	0	7	decimal (число)
4	Print Faulties Settings (Параметры вывода сигнала и сообщения об ошибке сигнала печати)	Print Signal Fault Activation (Включение вывода сигнала и сообщения об ошибке сигнала печати)	0	0	2	decimal (число)
		Print Signal Fault Limit Length (Предельная продолжительность ожидания сигнала печати)	1	10	1000	ms*200 (мс*200)
	Update Fault Activation (Включение вывода сигнала и сообщения об ошибке обновления переменных данных)		0	0	2	decimal (число)
	Tph Temperature Calibration (Калибровка температуры печатающей головки)		1	4	100	decimal (число)

Таблица 5. Параметры подменю Parametric Settings (Настройки общих параметров принтера)

HORIZONTAL MOTOR LOCK SETTING (НАСТРОЙКА БЛОКИРОВКИ ДВИГАТЕЛЯ ГОРИЗОНТАЛЬНОГО ПЕРЕМЕЩЕНИЯ ГОЛОВКИ):

Во время перемещения кассеты в направлении от принтера двигатель горизонтального перемещения головки сдвигается в определенное положение. Если не нужно, чтобы после достижения этого положения двигатель смещался дальше, то с помощью данного параметра можно заблокировать такое дальнейшее перемещение. Если установить значение «0», блокировки двигателя не будет. Если установить значение «1», дальнейшее перемещение двигателя будет заблокировано. Значение по умолчанию: «0».

END OF PRINTING WAIT (ВРЕМЯ ОЖИДАНИЯ КОНЦА ПЕЧАТИ):

После выполнения процесса печати принтер ожидает еще некоторое (установленное здесь) время, прежде чем вернуть печатающую головку в исходное положение. Время ожидания не может быть менее 0 мс и более 900 мс. Значение по умолчанию: 0 мс.

MAXIMUM PRINT SPEED (МАКС. СКОРОСТЬ ПЕЧАТИ):

Данный параметр устанавливает максимальную скорость печати, которую разовьет принтер. Скорость не может быть выше 500 мм/с и ниже 50 мм/с. Значение по умолчанию: 400 мм/с.

RIBBON REWIND SPEED (СКОРОСТЬ РАЗМОТКИ РИББОНА <СКОРОСТЬ ОБРАТНОГО ХОДА ГОЛОВКИ>):

Данный параметр устанавливает максимальную скорость, которую разовьет печатающая головка во время обратного хода. Скорость не может быть выше 400 мм/с и ниже 150 мм/с. Значение по умолчанию: 300 мм/с.

PRINTING CALIBRATION WAIT (ОЖИДАНИЕ КАЛИБРОВКИ ПЕЧАТИ):

Значение данного параметра не может быть выше «150» и ниже «0». Значение по умолчанию: «0».

EXTERNAL PRINT SIGNAL SETTINGS (ПАРАМЕТРЫ ВНЕШНЕГО СИГНАЛА ПЕЧАТИ):

A. External Print Signal Source (Источник внешнего сигнала печати):

Данный параметр используется для выбора номера входа (вход Contact 1 или вход Contact 2) для внешнего сигнала печати. Если установить значение на «0», то активен будет первый вход (вход для внешнего сигнала печати через Contact 1), а второй вход (вход для сигнала через Contact 2) — выключен. Если установить значение на «1», то выключен будет первый вход (вход для внешнего сигнала печати через Contact 1), а активен будет второй вход (вход для сигнала через Contact 2). Значение по умолчанию: «0».

Примечание: нельзя одновременно использовать внешний сигнал печати, внутренний сигнал печати и сигнал для нанесения нескольких отпечатков [нанесение нескольких отпечатков по одному внешнему сигналу печати]. Необходимо выбрать один из этих трех сигналов печати.

Если выбран первый вход (вход для внешнего сигнала печати через Contact 1), то необходимо, чтобы напряжение в +24 В постоянного тока поступало на этот вход (клемму) на контактном проводе. Земля (контакт GND) 24 В постоянного тока также должна быть подсоединена к земле первого входа (к контакту Contact 1 GND) на контактном проводе. Аналогичные действия необходимо выполнить, если был выбран второй вход (вход для внешнего сигнала печати через Contact 2): если был выбран второй вход (вход для внешнего сигнала печати через Contact 2), то необходимо, чтобы напряжение в +24 В постоянного тока поступало на этот вход (клемму) на контактном проводе, а земля (контакт GND) 24 В постоянного тока была подсоединена к земле второго входа (к контакту Contact 2 GND) на контактном проводе.

B. External Print Signal Min. Duty Time (Мин. длительность импульса внешнего сигнала печати):

Для того, чтобы печать была выполнена, необходимо, чтобы длительность импульса внешнего сигнала печати не была меньше заданного здесь значения. В противном случае запуска процесса печати не будет. Значение по умолчанию: 2 мс. Минимальная длительность импульса внешнего сигнала печати не может быть менее 0 мс и более 100 мс. Данный параметр используется, чтобы погасить нежелательные сигналы (помехи). На рисунке ниже приводится пример, когда значение параметра установлено на 2 мс.

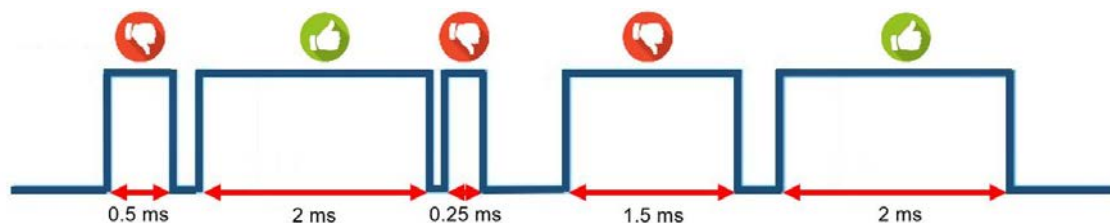


Рис. 15. Пример, когда минимальная длительность импульса внешнего сигнала печати установлена на 2 мс

INTERNAL PRINT SIGNAL SETTINGS (ПАРАМЕТРЫ ВНУТРЕННЕГО СИГНАЛА ПЕЧАТИ):

A. Internal Print Signal Activation (Активация внутреннего сигнала печати):

Данный параметр предназначен для включения или отключения функции начала печати по внутреннему сигналу. Если установить значение «0», то функция будет выключена. Если установить значение «1», то функция будет включена. Значение по умолчанию: «0».

Примечание: нельзя одновременно использовать внешний сигнал печати, внутренний сигнал печати и сигнал для нанесения нескольких отпечатков [нанесение нескольких отпечатков по одному внешнему сигналу печати]. Необходимо выбрать один из этих трех сигналов печати.

B. Internal Print Signal Package Length (Длина пакета [упаковки] для одного внутреннего сигнала печати):

Если функция начала печати по внутреннему сигналу включена, принтер будет принимать сигнал печати от внутреннего источника в зависимости от длины упаковки. Данный параметр указывает время (в мс) между двумя последовательными отпечатками. Задаваемое здесь значение должно быть больше времени, которое уходит на печать одного шаблона маркировки. Значение параметра не может быть менее 1 [мс*200] и более 500 [мс*200]. Значение по умолчанию: 10 [мс*200]. На рисунке ниже приводится пример, когда значение параметра установлено на 200.

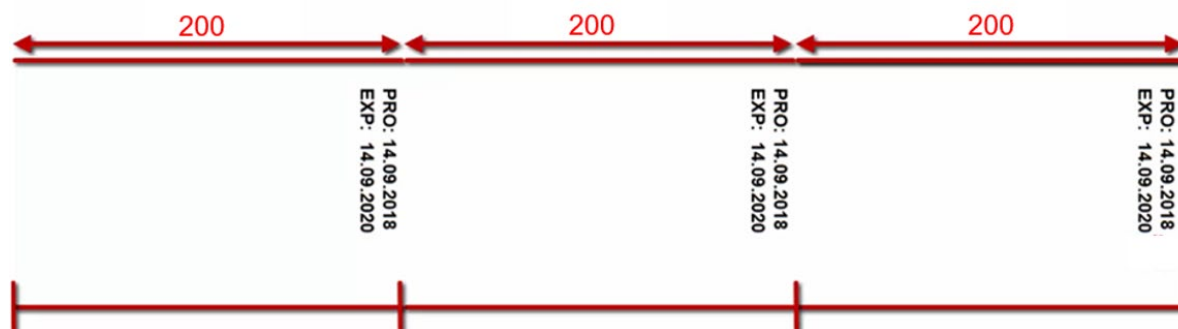


Рис. 16. Пример печати по внутреннему сигналу, когда значение параметра «Длина пакета [упаковки] для одного внутреннего сигнала печати» установлено на 200

MULTI-PRINT SIGNAL SETTINGS (ПАРАМЕТРЫ СИГНАЛА ДЛЯ НАНЕСЕНИЯ НЕСКОЛЬКИХ ОТПЕЧАТКОВ [ДЛЯ НАНЕСЕНИЯ НЕСКОЛЬКИХ ОТПЕЧАТКОВ ПО ОДНОМУ СИГНАЛУ]):

A. Multi-Print Signal Activation (Активация сигнала для нанесения нескольких отпечатков):

Данный параметр предназначен для включения или отключения функции нанесения нескольких отпечатков по одному сигналу. Если установить значение «0», то функция будет выключена. Если установить значение «1», то функция будет включена. Значение по умолчанию: «0».

Примечание: нельзя одновременно использовать внешний сигнал печати, внутренний сигнал печати и сигнал для нанесения нескольких отпечатков [нанесение нескольких отпечатков по одному внешнему сигналу печати]. Необходимо выбрать один из этих трех сигналов печати.

B. Multi-Print Signal Period (Период сигнала для нанесения нескольких отпечатков [Число отпечатков по одному внешнему сигналу печати]):

Данный параметр определяет, сколько отпечатков будет нанесено по одному внешнему сигналу печати. Значение параметра не может быть менее «2» и более «100». Значение по умолчанию: «2».

C. Multi-Print Signal Package Length (Длина пакета [упаковки] для нанесения нескольких отпечатков по одному сигналу):

Если функция нанесения нескольких отпечатков по одному сигналу включена, то принтер будет принимать сигнал печати от соответствующего источника в зависимости от длины упаковки. Данный параметр указывает время (в мс) между двумя последовательными сериями отпечатков. Значение параметра не может быть менее 1 [мс*200] и более 500 [мс*200]. Значение по умолчанию: 10 [мс*200].

На рисунке ниже приводится пример, когда параметр Multi-Print Signal Period (Период сигнала для нанесения нескольких отпечатков [Число отпечатков по одному внешнему сигналу печати]) установлен на значение «3», а параметр Multi-Print Signal Package Length (Длина пакета [упаковки] для нанесения нескольких отпечатков по одному сигналу) — на значение «200».



Рис. 17. Пример печати, когда функция нанесения нескольких отпечатков по одному сигналу включена

RIBBON SELECTION (ВЫБОР РЕЖИМА РИББОНА):

A. Ribbon Selection (Выбор режима риббона):

Существует два режима. Режим «0» устанавливается для риббона для высокоскоростной печати, режим «1» — для риббона для печати с нормальной скоростью. Режим можно изменить в соответствии с тем типом риббона, который используется. Режим «0» устанавливается, если риббон поддерживает высокоскоростную печать. Значение по умолчанию: «1».

B. Ribbon Outer Diameter (Внешний диаметр риббона):

Внешний диаметр риббона не может быть более 99 мм и менее 34 мм. Значение по умолчанию: 76 мм.

C. Ribbon Inner Diameter (Внутренний диаметр риббона):

Внутренний диаметр риббона не может быть более 35 мм и менее 25 мм. Значение по умолчанию: 33 мм. При измерении внутреннего диаметра риббона не учитывайте катушку, на которую намотан риббон.

D. Ribbon Length (Длина риббона):

Длина риббона не может быть более 1000 мм и менее 300 мм. Значение по умолчанию: 600 мм. Длина риббона не может быть установлена на значение больше 600 м, если принтер не относится к моделям типа XL.

TRH RESISTANCE VALUE (ЗНАЧЕНИЕ СОПРОТИВЛЕНИЯ ПЕЧАТАЮЩЕЙ ГОЛОВКИ):



Рис. 18. Печатающая термоголовка

Значение сопротивления (R) напечатано на наклейке на печатающей головке. Значение параметра не может быть менее «1050» и более «1475», значением по умолчанию будет сопротивление, напечатанное на наклейке головки. Единица измерения — Ом.

№	Описание
1	Значение сопротивления печатающей головки

Таблица 6. Значение сопротивления на наклейке печатающей головки

PRINT MODES (РЕЖИМЫ ПЕЧАТИ)

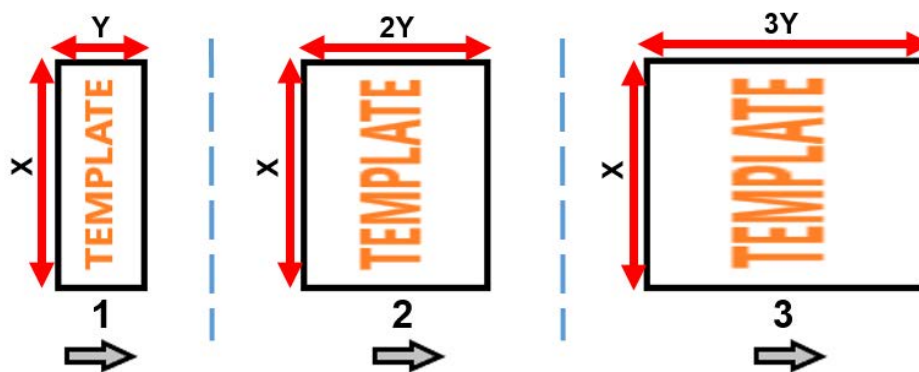
Существует 9 режимов печати. Режим устанавливается в соответствии с фактическими значениями числа точек на пиксель, максимальной скорости и материала риббона.

Режим	Пиксель	Тип риббона	Макс. скорость
0	Одна точка на пиксель	Риббон на смоляно-восковой основе (Wax-Resin)	500
1	Одна точка на пиксель	Риббон на смоляной основе (Resin)	500
2	Одна точка на пиксель	Риббон на смоляной основе для высокоскоростной печати (High Resin)	450

3	Две точки на пиксель	Риббон на смоляно-восковой основе (Wax-Resin)	500
4	Две точки на пиксель	Риббон на смоляной основе (Resin)	500
5	Две точки на пиксель	Риббон на смоляной основе для высокоскоростной печати (High Resin)	450
6	Три точки на пиксель	Риббон на смоляно-восковой основе (Wax-Resin)	500
7	Три точки на пиксель	Риббон на смоляной основе (Resin)	500
8	Три точки на пиксель	Риббон на смоляной основе для высокоскоростной печати (High Resin)	450

Таблица 7. Параметр Print Modes (Режимы печати)

Режим печати должен быть установлен в соответствии с фактическими параметрами. Поскольку принтер автоматически подстраивается под установленный режим, режим должен быть выбран в соответствии с типом используемого риббона. В противном случае качество печати может оказаться неудовлетворительным. Режимы «0», «3» и «6» устанавливаются, если используется риббон на смоляно-восковой основе (Wax-Resin), и дают одно и то же качество печати. Режимы «1», «4» и «7» устанавливаются, если используется риббон на смоляной основе (Resin), и дают одно и то же качество печати. Режимы «2», «5» и «8» устанавливаются, если используется риббон на смоляной основе для высокоскоростной печати (High Resin), и дают одно и то же качество печати. Значение по умолчанию: «0».



Направление протяжки упаковочной пленки

Рис. 19. Примеры печати с разным числом точек на пиксель

№	Описание (Размеры шаблона маркировки)
1	Одна точка на пиксель
2	Две точки на пиксель
3	Три точки на пиксель

RIBBON SPACE SETTING (НАСТРОЙКА ШАГА ПРОТЯЖКИ РИББОНА):

Данный параметр регулирует зазор между двумя отпечатками на риббоне. Каждые 10 импульсов двигателя влияют на 1 мм. Значение меньше «200» уменьшает расстояние между отпечатками на риббоне. Значение более «200» — увеличивает. Значение данного параметра не может быть ниже 50 [мм/10] и выше 500 [мм/10]. Значение по умолчанию: 200 [мм/10].

PRINTER TYPE (ТИП ПРИНТЕРА)

Режим	Тип принтера	Режим	Тип принтера
0	32 мм	4	32 мм XL
1	53 мм	5	53 мм XL
2	107 мм	6	107 мм XL
3	128 мм	7	128 мм XL

Таблица 9. Режимы в зависимости от типа принтера (от ширины печатающей головки)

Данный параметр устанавливает систему на используемый тип принтера. Имеется 8 типов принтеров, и значение по умолчанию задается в соответствии с приобретенной моделью принтера.

PRINTER CASSETTE TYPE (ТИП [НАЛИЧИЕ / ОТСУТСТВИЕ] КАССЕТЫ ПРИНТЕРА):

Данный параметр извещает систему о том, какой принтер используется — кассетный или бескассетный. Значение «0» означает, что в принтере есть кассета. Значение «1» означает, что в принтере нет кассеты. Значение по умолчанию задается в соответствии с приобретенной моделью принтера.

TRN STROKE (PRESSING) TIME (ПРОДОЛЖИТЕЛЬНОСТЬ ХОДА ПЕЧАТАЮЩЕЙ ГОЛОВКИ ВПЕРЕД [В ПОЛОЖЕНИЕ ПРИЖИМА]):

Данный параметр используется для настройки времени, в течение которого печатающая головка после получения сигнала печати должна выйти из положения поршня и достичь положения прорезиненного вала. Значение данного параметра не может быть выше 500 мс и ниже 0 мс. Значение по умолчанию: 27 мс.

RIBBON HANGING ROLLER SETTINGS (ПАРАМЕТРЫ ТЯНУЩЕГО ВАЛА РИББОНА):

A. Ribbon Rubber Roller Diameter 1 (Целая часть числового значения диаметра тянущего вала риббона):

Следует ввести целую часть числового значения диаметра прорезиненного вала риббона. Значение не может быть более 60 мм и менее 20 мм. Значение по умолчанию: 40 мм.

B. Ribbon Rubber Roller Diameter 2 (Дробная часть числового значения диаметра тянущего вала риббона):

Следует ввести дробную часть числового значения диаметра прорезиненного вала риббона. Значение не может быть выше 99 мм/100 и ниже 0 мм/100. Значение по умолчанию: 0 мм/100.

Например, если диаметр тянущего прорезиненного вала риббона равен 30,50 мм, то параметру Ribbon Rubber Roller Diameter 1 (Целая часть числового значения диаметра тянущего вала риббона) нужно присвоить значение «30», а параметру Ribbon Rubber Roller Diameter 2 (Дробная часть числового значения диаметра тянущего вала риббона) — «50».

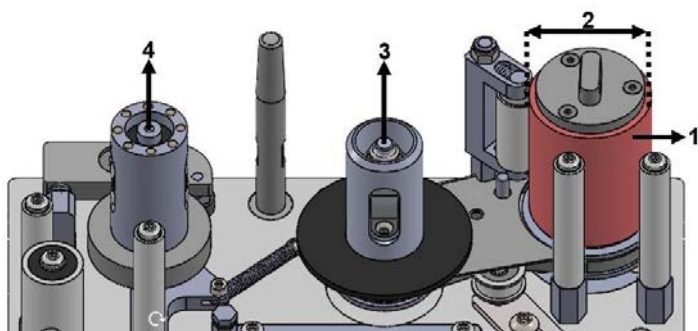


Рис. 20. Изображение тянущего прорезиненного вала риббона и его диаметра

№	Описание
1	Тянущий прорезиненный вал риббона
2	Диаметр тянущего вала риббона
3	Использованный риббон <принимающая катушка>
4	Неиспользованный риббон <подающая катушка>

Таблица 10. Описание изображения тянущего прорезиненного вала риббона и его диаметра

TRN VOLTAGE CALIBRATION (КАЛИБРОВКА НАПРЯЖЕНИЯ ПЕЧАТАЮЩЕЙ ГОЛОВКИ):

Заводские установки материнской платы не следует менять, не проконсультировавшись с техническими специалистами. Для калибровки значение сопротивления печатающей головки должно быть установлено на «1200», а значение толщины риббона (Ribbon thickness) — на «1». С этим(и) значением(и) напряжение печатающей головки можно отрегулировать как 24 В. Для измерения напряжения используются контрольные точки TP3 и TPGND на материнской плате. Измерения выполняются с помощью мультиметра, поместив щуп «+» в точку TP3, а щуп «-» — в точку TPGND. Значение параметра не может быть ниже «50» и выше «150». Значение по умолчанию: «128».

PULLEY ROLLER SETTINGS (ПАРАМЕТРЫ ВЕДУЩЕГО ВАЛА):

A. Pulley Roller Diameter 1 (Целая часть числового значения диаметра ведущего вала):

Следует ввести целую часть числового значения диаметра ведущего вала. Значение не может быть более 50 мм и менее 10 мм. Значение по умолчанию: 26 мм.

B. Pulley Roller Diameter 2 (Дробная часть числового значения диаметра ведущего вала):

Следует ввести дробную часть числового значения диаметра ведущего вала. Значение не может быть выше 99 мм/100 и ниже 0 мм/100. Значение по умолчанию: 0 мм/100.

Например, если диаметр ведущего вала равен 20,75 мм, то параметру Pulley Roller Diameter 1 (Целая часть числового значения диаметра ведущего вала) нужно присвоить значение «20», а параметру Pulley Roller Diameter 2 (Дробная часть числового значения диаметра ведущего вала) — «75».

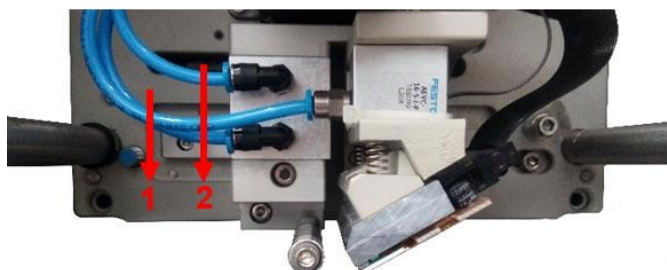


Рис. 21. Изображение ведущего вала и ходового ремня

№	Описание
1	Ведущий вал
2	Ремень хода вправо-влево

Таблица 11. Описание изображения ведущего вала и ходового ремня

RIBBON SENSOR SETTINGS (ПАРАМЕТРЫ ДАТЧИКА РИББОНА):

A. Ribbon Broken Sensor Activation (Включение датчика обрыва риббона):

Существует 4 режима, и значение по умолчанию: «0».

Режим		
0	Сигнал «Обрыв риббона» активен	Сигнал «Риббон не обнаружен» активен, от магнитного датчика, срабатывающего на отсутствие риббона
1	Сигнал «Обрыв риббона» пассивен	Сигнал «Риббон не обнаружен» активен, от магнитного датчика, срабатывающего на отсутствие риббона
2	Сигнал «Обрыв риббона» пассивен	С Сигнал «Риббон не обнаружен» пассивен, от магнитного датчика, срабатывающего на отсутствие риббона
3	Сигнал «Обрыв риббона» активен	Сигнал «Риббон не обнаружен» активен, от микропереключателя, срабатывающего на обрыв риббона

Таблица 12. Режимы включения датчика обрыва риббона

B. Ribbon Broken Sensor Limit (Предельное число импульсов от датчика обрыва риббона):

Если был установлен режим «0» (если датчик был активирован), то сигнал об обрыве риббона будет выводиться через заданное здесь предельное число импульсов от датчика обрыва риббон. Значение данного параметра не может быть более 100 импульсов и менее 1 импульса. Значение по умолчанию: 4 импульса.

RIBBON TENSION SENSOR SETTINGS (ПАРАМЕТРЫ ДАТЧИКА НАТЯЖЕНИЯ РИББОНА):

A. Ribbon Tension Sensor Activation (Включение датчика натяжения риббона):

Данный параметр предназначен для включения или отключения датчика натяжения риббона. Если установить значение «0», то датчик будет активен с *магнитным датчиком, срабатывающий на отсутствие риббона*. Если установить значение «1», то датчик будет пассивен (выключен). Значение по умолчанию: «0».

B. Ribbon Tension Sensor Limit (Предельное число импульсов от датчика натяжения риббона):

Если датчик натяжения риббона был активирован, то сигнал о проблемах с натяжением будет выводиться через заданное здесь предельное число импульсов от магнитного датчика. Значение данного параметра не может быть более 100 импульсов и менее 1 импульса. Значение по умолчанию: 4 импульса.

PRE-HEATING SETTINGS (ПАРАМЕТРЫ ПРЕДВАРИТЕЛЬНОГО РАЗОГРЕВА):

A. Pre-Heating Activation (Включение предварительного разогрева):

Данный параметр предназначен для включения или отключения предварительного разогрева. Если установить значение «0», то система предварительного разогрева будет включена. Если установить значение «1», то система предварительного разогрева будет выключена. Значение по умолчанию: «0».

B. Pre-Heating Set Value (Температурная уставка системы предварительного разогрева):

Система предварительного разогрева контролирует температуру <поддерживает заданную температуру на постоянном уровне>. Данный параметр задает минимальную температуру печатающей головки. Диапазон значений лежит в пределах от 24 °С до 40 °С. Значение по умолчанию: 24 °С.

FUSE WARNING SETTING (НАСТРОЙКА ПРЕДУПРЕЖДЕНИЯ О НЕИСПРАВНОСТИ ПРЕДОХРАНИТЕЛЯ):

Значение по умолчанию: «0». А возможны 8 режимов (см. ниже, где МП — материнская плата, а МД — микросхема-драйвер двигателей):

Режим			
0	Сигнал о неисправности предохранителя на МП активен	Сигнал о неисправности предохранителя на МД активен	Сигнал ошибки печатающей головки активен
1	Сигнал о неисправности предохранителя на МП пассивен	Сигнал о неисправности предохранителя на МД активен	Сигнал ошибки печатающей головки активен
2	Сигнал о неисправности предохранителя на МП активен	Сигнал о неисправности предохранителя на МД пассивен	Сигнал ошибки печатающей головки активен
3	Сигнал о неисправности предохранителя на МП пассивен	Сигнал о неисправности предохранителя на МД пассивен	Сигнал ошибки печатающей головки активен
4	Сигнал о неисправности предохранителя на МП активен	Сигнал о неисправности предохранителя на МД активен	Сигнал ошибки печатающей головки пассивен
5	Сигнал о неисправности предохранителя на МП пассивен	Сигнал о неисправности предохранителя на МД активен	Сигнал ошибки печатающей головки пассивен
6	Сигнал о неисправности предохранителя на МП активен	Сигнал о неисправности предохранителя на МД пассивен	Сигнал ошибки печатающей головки пассивен
7	Сигнал о неисправности предохранителя на МП пассивен	Сигнал о неисправности предохранителя на МД пассивен	Сигнал ошибки печатающей головки пассивен

Таблица 13. Режимы предупреждений о неисправности предохранителя

Если сигнал о неисправности предохранителя на МП активен, то в случае перегорания предохранителя на материнской плате принтер будет выдавать соответствующее сообщение об ошибке. И тогда нужно будет проверить исправность предохранителя на материнской плате и, в случае необходимости, заменить его. В случае замены обратите внимание на значение тока защиты предохранителя. Подробнее о расположении предохранителя на материнской плате и его токе защиты см. раздел [4.1.1](#).

Если сигнал о неисправности предохранителя на МД активен, то в случае перегорания предохранителя на микросхеме-драйвере двигателей принтер будет выдавать соответствующее сообщение об ошибке. И тогда нужно будет проверить исправность предохранителя на микросхеме-драйвере и, в случае необходимости, заменить его. В случае замены обратите внимание на значение тока защиты предохранителя.

Подробнее о расположении предохранителя на микросхеме-драйвере двигателей и о токе защиты предохранителя см. раздел [4.1.2](#).

Если сигнал ошибки печатающей головки активен, то есть три обстоятельства, которые могли вызвать эту ошибку:

1. Когда температура печатающей головки упала ниже 1 °С или превысила 55 °С.
2. Когда печатающая головка не установлена.
3. Когда кабель печатающей головки поврежден или не полностью вставлен.

OUTPUTS SETTING (НАСТРОЙКА РЕЖИМА ПОДАЧИ ВЫХОДНЫХ СИГНАЛОВ «ЗАНЯТО» И «ОШИБКА»)

Значение по умолчанию: «0». А возможны 8 следующих режимов:

Режим		
0	Принтер подает сигналы ошибки не только в момент ошибки, но и во время бездействия	Сигнал Busy (Занято) пассивен (Полный цикл)
1	Принтер подает сигналы ошибки в момент ошибки	Сигнал Busy (Занято) пассивен (Полный цикл)
2	Принтер подает сигналы ошибки не только в момент ошибки, но и во время бездействия	Сигнал Busy (Занято) активен (Полный цикл)
3	Принтер подает сигналы ошибки в момент ошибки	Сигнал Busy (Занято) активен (Полный цикл)
4	Принтер подает сигналы ошибки не только в момент ошибки, но и во время бездействия	Сигнал Busy (Занято) пассивен (Полуцикл)
5	Принтер подает сигналы ошибки в момент ошибки	Сигнал Busy (Занято) пассивен (Полуцикл)
6	Принтер подает сигналы ошибки не только в момент ошибки, но и во время бездействия	Сигнал Busy (Занято) активен (Полуцикл)
7	Принтер подает сигналы ошибки в момент ошибки	Сигнал Busy (Занято) активен (Полуцикл)

Таблица 14. Режимы подачи выходных сигналов «занято» и «ошибка»

- «Полный цикл». Принтер подает сигнал Busy (Занято), пока печатающая головка находится в процессе печати и во время ее возврата в исходное положение.
- «Полуцикл». Принтер подает сигнал Busy (Занято), только пока печатающая головка находится в процессе печати, но не во время ее возврата в исходное положение.
- «Момент ошибки» означает, что в системе возникла ошибка, например, обрыв риббона и т.д.
- «Время бездействия» означает, что принтер находится в состоянии остановки, а не в состоянии печати.

PRINT FAULTIES SETTINGS (ПАРАМЕТРЫ ВЫВОДА СИГНАЛА И СООБЩЕНИЯ ОБ ОШИБКЕ СИГНАЛА ПЕЧАТИ):

A. Print Signal Fault Activation (Включение вывода сигнала и сообщения об ошибке сигнала печати):

Данный параметр используется для включения или отключения вывода сигнала ошибки сигнала печати и сообщения об ошибке сигнала печати. Настройка «Ошибка сигнала печати» одновременно устанавливает также, будет ли принтер выводить предупреждение <сообщение> об ошибке сигнала печати, а также будет ли принтер подавать выходной

сигнал ошибки (сигнал Fault). «Предупреждение» означает, что если возникла ошибка, то на экране появится соответствующее предупреждение <сообщение об ошибке>. «Выходной сигнал ошибки» определяет, будет ли система выдавать выходной сигнал ошибки (сигнал Fault), даже если есть сообщение об ошибке обновления переменных данных в шаблоне маркировки. Значение по умолчанию: «0». А возможны 3 следующих режима:

Режим	Предупреждение	Выходной сигнал ошибки	Ошибка сигнала печати
0	Пассивен	Пассивен	Пассивен
1	Активен	Активен	Активен
2	Активен	Пассивен	Активен

Таблица 15. Режимы вывода сообщений об ошибках сигнала печати

Предупреждение: Если «Предупреждение» установлено на значение «активен», то на экране появится соответствующее предупреждение <сообщение об ошибке>. («Ошибка сигнала печати» при этом тоже установлена на «активен»). Если «Предупреждение» установлено на значение «пассивен», то даже в случае возникновения ошибки, пользователь не увидит на экране соответствующего предупреждения <сообщения об ошибке>.

Выходной сигнал ошибки: если «Выходной сигнал ошибки» установлен на значение «активен», то принтер выдает выходной сигнал, относящийся к активному сигналу ошибки сигнала печати. Если «Выходной сигнал ошибки» установлен на значение «пассивен», то даже в случае возникновения ошибки, принтер не выдаст выходной сигнал ошибки.

Ошибка сигнала печати: если «Ошибка сигнала печати» установлена на значение «активен», то принтер выдаст ошибку сигнала печати <сообщение об ошибке сигнала печати>, если сигнал печати не поступит в течение времени, которое было установлено в параметре Print Signal Fault Limit Length (Предельная продолжительность ожидания сигнала печати).

B. Print Signal Fault Limit Length (Предельная продолжительность ожидания сигнала печати):

Если «Ошибка сигнала печати» была установлена на значение «активен», то в течение заданного здесь времени принтер будет ожидать поступления сигнала печати, не выдавая ошибки <сообщения об ошибке>. Если же в течение этого времени сигнал так и не поступит, то тогда принтер выведет сообщение об ошибке сигнала печати. Значение данного параметра не может быть более 1000 [мс*200] и менее 1 [мс*200]. Значение по умолчанию: «10».

UPDATE FAULT ACTIVATION (ВКЛЮЧЕНИЕ ВЫВОДА СИГНАЛА И СООБЩЕНИЯ ОБ ОШИБКЕ ОБНОВЛЕНИЯ ПЕРЕМЕННЫХ ДАННЫХ):

Данный параметр используется для включения или отключения вывода сигнала ошибки при обновлении переменных данных в шаблоне маркировки и сообщения об ошибке обновления. Настройка «Ошибка обновления» одновременно устанавливает также, будет ли принтер выводить предупреждение <сообщение> об ошибке обновления переменных данных в шаблоне маркировки, а также будет ли принтер подавать выходной сигнал ошибки (сигнал Fault). «Предупреждение» означает, что если возникла ошибка, то на экране появится соответствующее предупреждение <сообщение об ошибке>.

«Выходной сигнал ошибки» определяет, будет ли система выдавать выходной сигнал ошибки (сигнал Fault), даже если есть сообщение об ошибке обновления переменных данных в шаблоне маркировки. Значение по умолчанию: «0». А возможны 3 следующих режима:

Режим	Предупреждение	Выходной сигнал ошибки	Ошибка обновления
0	Пассивен	Пассивен	Пассивен
1	Активен	Активен	Активен
2	Активен	Пассивен	Активен

Таблица 16. Режимы вывода сообщения об ошибке обновления переменных данных

Предупреждение: Если «Предупреждение» установлено на значение «активен», то на экране появится соответствующее предупреждение <сообщение об ошибке>. («Ошибка обновления» при этом тоже установлена на «активен»). Если «Предупреждение» установлено на значение «пассивен», то даже в случае возникновения ошибки, пользователь не увидит на экране соответствующего предупреждения <сообщения об ошибке>.

Выходной сигнал ошибки: если «Выходной сигнал ошибки» установлен на значение «активен», то принтер выдает выходной сигнал, относящийся к активному сигналу ошибки обновления переменных данных. Если «Выходной сигнал ошибки» установлен на значение «пассивен», то даже в случае возникновения ошибки, принтер не выдаст выходной сигнал ошибки.

Ошибка обновления: если «Ошибка обновления» установлена на значение «активен», то принтер выдаст ошибку обновления <сообщение об ошибке обновления переменных данных в шаблоне маркировки>, когда переменные данные в шаблоне маркировки не меняются. К переменным данным в шаблоне маркировки относятся такие данные, как уникальный для каждого отпечатка номер упаковки, номер партии и т.п.

ТРН TEMPERATURE CALIBRATION (КАЛИБРОВКА ТЕМПЕРАТУРЫ ПЕЧАТАЮЩЕЙ ГОЛОВКИ):

Данный параметр используется для считывания калибровочного значения температуры печатающей головки. Значение параметра не может быть ниже «1» и выше «100». Значение по умолчанию: «4».

1.2. Ошибки

1.2.1. Ошибки связи (Communication)



После того, как все кабели будут подсоединены, переведите переключатель питания в положение ON (Вкл.). После подачи питания экран включится и, если все соединения в порядке, на экране откроется следующее окно. Если же имеется какая-то проблема с соединением кабелей, то на экране появится сообщение об ошибке, показанное на рисунке слева (перевод: «Блок печати не найден. Выключите принтер, проверьте соединения и включите принтер еще раз. Если ошибка повторяется, обратитесь в сервисную службу»). Данная ошибка не зависит от настройки параметров, а значит, ее нельзя включить / отключить с помощью меню.

В случае возникновения этой ошибки, выполните следующую пошаговую проверку:

- Кабель связи между блоком управления и принтером должен быть плотно вставлен в разъемы и не иметь повреждений.
- Кабель связи между материнской платой принтера и платой связи с блоком управления должен быть плотно вставлен в разъемы и не иметь повреждений.
- Материнская плата блока управления не должна иметь повреждений (на плате и вокруг ее компонентов не должно быть следов прожигания или разрядов).
- Коммуникационная плата блока управления должна быть плотно вставлена в разъем.

Если после запуска принтера связь между принтером и дисплеем (блоком управления) внезапно прерывается, то появится следующее сообщение:

Rs422 communication error

Ошибка связи на Rs422

В случае возникновения этой ошибки, выполните следующую пошаговую проверку:

- Кабель связи между блоком управления и принтером должен быть плотно вставлен в разъемы и не иметь повреждений.
- Кабель связи между материнской платой принтера и платой связи с блоком управления должен быть плотно вставлен в разъемы и не иметь повреждений.

1.2.2. Ошибка обрыва риббона (Ribbon broken) или отсутствия риббона (Ribbon not found)

В принтере имеется микропереключатель, который срабатывает при обрыве риббона, а также датчики, которые срабатывают на отсутствие риббона в принтере. Эти элементы управления отправляют в принтер сигнал в случае каких-либо проблем с риббоном. В случае обрыва риббона, в нижней части экрана появится сообщение:

Existing Ribbon broken. Please change the Ribbon.

Обрыв риббона. Замените риббон.

В случае возникновения этой ошибки, выполните следующую пошаговую проверку:

- Давление сжатого воздуха не должно превышать 2 – 2,5 бар (максимум).
- Риббон должен быть заправлен правильно. В противном случае могут быть проблемы с натяжением красящей ленты. Проверьте, соответствует ли траектория протяжки ленты схеме, расположенной на крышке принтера.
- Проверьте натяжение риббона. Если натяжение неправильное, определите и устраните причину.
- Риббон мог накрутиться вокруг прорезиненного вала. Проверьте, есть ли проблемы с протяжкой риббона.
- Если край печатающей головки не параллелен поверхности запечатываемого материала, это может вызывать обрыв риббона.
- Кабель датчика обрыва риббона должен быть плотно вставлен в разъем на материнской плате и не должен иметь повреждений.

В случае необнаружения риббона, в нижней части экрана появится сообщение:

Ribbon not found. Please insert ribbon.

Риббон не обнаружен. Заправьте риббон.

В случае возникновения этой ошибки, выполните следующую пошаговую проверку:

- Риббон необходимо заменить и заправить в соответствии со схемой траектории протяжки ленты, расположенной на крышке принтера.
- Кабель датчика обрыва риббона и кабель микропереключателя должны быть плотно вставлены в соответствующие разъемы на материнской плате и не должны иметь повреждений.

Вывод ошибок об обрыве риббона и необнаружении риббона можно настроить в меню параметров. Для этого см. параметр Ribbon Sensor Settings (Параметры датчика риббона) / [Ribbon Broken Sensor Activation \(Включение датчика обрыва риббона\)](#).

1.2.3. Ошибка печатающей головки (Thermal print head)

Печатающая термоголовка (англ. *Thermal print head [TPH]* или просто *print head*) — часть принтера, которая используется непосредственно для нанесения отпечатка. В некоторых случаях могут возникать ошибки, связанные с печатающей головкой. В этом случае внизу экрана появится сообщение:

Thermal print head error. Please check below steps.

- 1- Print head cable must be inserted well.
- 2- Print head temperature must be between +1 and +55 °C.
- 3- Print head must be robust.
- 4- Print head cable must be robust.

If problem continue, please contact with manufacturer.

Ошибка печатающей головки. Проверьте следующее:

- 1- Кабель печатающей головки должен быть плотно вставлен.
 - 2- Температура головки должна быть от +1 до +55 °C.
 - 3- Печатающая головка должна быть исправна (не иметь повреждений).
 - 4- Кабель печатающей головки должен быть исправен (не иметь повреждений).
- Если проблема повторяется, свяжитесь с производителем.

Вывод ошибки печатающей головки можно настроить в меню параметров. Для этого см. параметр [Fuse Warning Setting \(Настройка предупреждения о неисправности предохранителя\)](#).

В случае возникновения этой ошибки, выполните следующую пошаговую проверку:

- Печатающая головка должна быть установлена в принтер.
- Печатающая головка должна быть исправна.
- Кабель печатающей головки должен быть плотно вставлен в разъем на материнской плате.
- Кабель печатающей головки должен быть плотно вставлен в разъем на печатающей головке.
- Оптимальная температура: 24 °C. Для автоматического разогрева головки параметр Pre-Heating Settings (Параметры предварительного разогрева) / [Pre-Heating Activation \(Включение предварительного разогрева\)](#) должен быть установлен на «0».

1.2.4. Ошибка предохранителя на материнской плате (Mainboard fuse) или на микросхеме-драйвере двигателей (Motor driver fuse)

Предохранители используются для защиты электрооборудования путем разрывания цепи тока при превышении номинального значения. В случае проблем с предохранителем на материнской плате, в нижней части экрана появится сообщение:

Предохранитель на материнской плате перегорел. Свяжитесь с производителем.

В случае проблем с предохранителем на микросхеме-драйвере шаговых двигателей, в нижней части экрана появится сообщение:

Предохранитель на микросхеме-драйвере двигателей перегорел. Свяжитесь с производителем.

В случае возникновения этой ошибки, выполните следующую пошаговую проверку:

- Проверьте состояние предохранителей. Если предохранитель перегорел, его необходимо заменить.

Вывод ошибки предохранителя можно настроить в меню параметров. Для этого см. параметр [Fuse Warning Setting \(Настройка предупреждения о неисправности предохранителя\)](#). Исправность предохранителей можно проверить через подменю Control (Системные информация и контроль), во [вкладке Control \(Средства проверки элементов системы\)](#).

1.2.5. Ошибка обновления переменных данных в шаблоне маркировки (Update)

Некоторые шаблоны маркировки обновляются при каждом отпечатке. Такие шаблоны называются переменными шаблонами маркировки. Переменные шаблоны маркировки содержат такие данные как уникальный для каждого отпечатка номер упаковки, номер партии и т.п. Принтер выдает сообщение об ошибке при обновлении шаблона маркировки, если один и тот же отпечаток был нанесен дважды, без изменений. В этом случае в нижней части экрана появится сообщение:

Update error

Ошибка обновления переменных данных в шаблоне маркировки

В случае возникновения этой ошибки, выполните следующую пошаговую проверку:

- Убедитесь, что используется переменный шаблон маркировки (variable template). Если шаблон не имеет указанного свойства (не переменный), то вывод сообщения об ошибке при обновлении шаблона маркировки необходимо отключить <см. параметр [Update Fault Activation \(Включение вывода сигнала и сообщения об ошибке обновления переменных данных\)](#)>.
- Если в одном шаблоне маркировки имеется слишком много полей с переменными данными, то скорость передачи данных может заметно снижаться. В этом случае необходимо уменьшить скорости печати (Print Speed).

Вывод ошибки при обновлении шаблона маркировки можно настроить в меню скрытых параметров. Для этого см. параметр [Update Fault Activation \(Включение вывода сигнала и сообщения об ошибке обновления переменных данных\)](#).

1.2.6. Ошибка сигнала печати (Print signal)

Принтер запускает печать по сигналу печати. Принтер выводит сообщение об ошибке сигнала печати, если не получает сигнала в течение времени, которое было установлено в параметре Print Faulties Settings (Параметры вывода сигнала и сообщения об ошибке сигнала печати) / [Print Signal Fault Limit Length \(Предельная продолжительность ожидания сигнала печати\)](#). В случае проблем с сигналом печати, в нижней части экрана появится сообщение:

Print signal error

Ошибка сигнала печати

В случае возникновения этой ошибки, выполните следующую пошаговую проверку:

- Значение, заданное параметру Print Faulties Settings (Параметры вывода сигнала и сообщения об ошибке сигнала печати) / [Print Signal Fault Limit Length \(Предельная продолжительность ожидания сигнала печати\)](#), должно быть больше используемой длины пакета [упаковки].
- Сигнальный кабель должен быть плотно вставлен в разъемы и не иметь повреждений.
- Убедитесь, что сигнал печати поступает в принтер.
- Сигнальная плата не должна иметь повреждений (на плате и вокруг ее компонентов не должно быть следов прожигания или разрядов).

Вывод ошибки сигнала печати можно настроить в меню параметров. Для этого см. параметр Print Faulties Settings (Параметры вывода сигнала и сообщения об ошибке сигнала печати) / [Print Signal Fault Activation \(Включение вывода сигнала и сообщения об ошибке сигнала печати\)](#).

1.2.7. Ошибка шаблона маркировки (Template)

При первом включении в принтере обычно нет шаблона маркировки. На экране появится предупреждающее сообщение о необходимости установить шаблон маркировки в принтер.

Please install the template.

Установите шаблон маркировки.

В случае возникновения этой ошибки, выполните следующую пошаговую проверку:

- Убедитесь, что шаблон маркировки установлен.

1.2.8. Ошибка памяти (Memory)

В случае каких-либо проблем с RAM-памятью (оперативной памятью) на материнской плате, в нижней части экрана появится сообщение:

Memory error

Ошибка памяти

В случае возникновения этой ошибки, выполните следующую пошаговую проверку:

- Возможно, модуль оперативной памяти поврежден. Свяжитесь с производителем.

1.2.9. Ошибка связи с микросхемой-драйвером двигателей (Motor driver communication)

В случае какой-либо проблемы при установке связи между микросхемой-драйвером двигателей и материнской платой, на экране появится сообщение:

Motor driver communication error

Ошибка связи с микросхемой-драйвером двигателей

В случае возникновения этой ошибки, выполните следующую пошаговую проверку:

- Убедитесь, что кабель связи между микросхемой-драйвером двигателей и материнской платой вставлен плотно в соответствующие разъемы.

1.2.10. Ошибка регулировки напряжения (Voltage adjustment)

Если температура печатающей головки ниже 24 °С, в нижней части экрана появится сообщение:

Voltage adjustment error

Ошибка регулировки напряжения

В случае возникновения этой ошибки, выполните следующую пошаговую проверку:

- Сопротивление печатающей головки ([TPH Resistance Value](#)) в меню параметров установлено на значение «1200».
- Параметр Ribbon thickness (Толщина риббона) установлен на «1».
- Проведены измерения в контрольных точках TP3 и TPGND на материнской плате. Измерения выполняются с помощью мультиметра, поместив щуп «+» в точку TP3, а щуп «-» — в точку TPGND.
- [Калибровочное](#) значение напряжения печатающей головки меняется до тех пор, пока значение на мультиметре не будет равно 24 вольтам.
- Значение сопротивления печатающей головки изменено на исходное (фактическое) значение сопротивления печатающей головки.

1.2.11. Ошибка натяжения риббона (Ribbon tension)

Для нормальной печати необходимо определенное натяжение риббона. Если натяжение риббона отклоняется от оптимального значения, в нижней части экрана появится сообщение:

Ribbon tension error.

Ошибка натяжения риббона.

В случае возникновения этой ошибки, выполните следующую пошаговую проверку:

- Давление сжатого воздуха не должно превышать 2 – 2,5 бар (максимум).
- Примите меры, чтобы погасить любые вибрации от упаковочной машины.
- Проверьте исправность работы поршней пневмоцилиндра.
- Убедитесь, что печатающая головка установлена в правильном положении (подробнее см. раздел [3.4.1](#)).
- Убедитесь, что температура печатающей головки равна 24 °С.

1.2.12. Ошибка из-за открытой крышки/кассеты (Cover)

Если крышка (кассета) не плотно вставлена в принтер, на экране появится следующее сообщение:

Printer Cover is Open. Please Close the Cover.

Открыта крышка принтера. Закройте крышку.

В случае возникновения этой ошибки, выполните следующую пошаговую проверку:

- Аккуратно потяните крышку (кассету) из принтера, а затем задвиньте ее плотно в принтер.

1.2.13. Ошибка датчика предельного перемещения по горизонтали (Horizontal limit sensor)

Если между принтером и датчиком предельного перемещения по горизонтали нет связи, на экране появится следующее сообщение:

Horizontal limit sensor is broken. Please contact manufacturer.

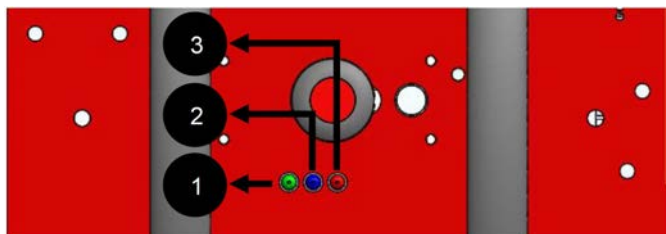
Датчик предельного перемещения по горизонтали неисправен. Свяжитесь с производителем.

В случае возникновения этой ошибки, выполните следующую пошаговую проверку:

- Убедитесь, что датчик предельного перемещения вставлен плотно в соответствующий разъем на микросхеме-драйвере двигателей.
- Убедитесь, что кабель связи между микросхемой-драйвером двигателей и материнской платой вставлен плотно в соответствующие разъемы.
- Если проблема не была решена, свяжитесь с производителем принтера.

1.3. Описание светодиодных индикаторов на кассете

На кассете имеется несколько светодиодных индикаторов (СДИ) для указания текущего состояния принтера. Цвет индикаторов может быть разным в зависимости от модели принтера. Функция СДИ определяется по расположению на кассете принтера: Левый СДИ — это индикатор сигнала связи, СДИ по центру — индикатор сигнала ошибки, правый СДИ — индикатор сигнала печати.



№	Описание
1	СДИ сигнала связи
2	СДИ сигнала ошибки
3	СДИ сигнала печати

Таблица 17. Описание светодиодных индикаторов на кассете

Рис. 22. Светодиодные индикаторы на кассете

1. СДИ сигнала связи: Данный индикатор указывает на состояние связи между блоком управления и принтером после включения. Если СДИ мигает во время первоначального запуска, то проблем со связью нет. На материнской плате есть СДИ, который используется для тех же целей. Но чтобы добраться до этого индикатора, необходимо снять кожух принтера. Поэтому, чтобы устранить это неудобство, аналогичный СДИ был вынесен на кассету.

После завершения процесса первоначального запуска системы, этот же СДИ будет выполнять еще одну функцию. СДИ будет светиться, если печатающая головка находится в положении печати².

СДИ сигнала ошибки: СДИ загорается, если принтер подает сигнал ошибки (сигнал Fault). Для правильной работы СДИ необходимо убедиться, что вывод нужных сообщений об ошибке был активирован через меню скрытых параметров <см. параметр [Print Faulties Settings \(Параметры вывода сигнала и сообщения об ошибке сигнала печати\)](#)>.

3. СДИ сигнала печати: Данный СДИ загорается, когда принтер получает сигнал печати. СДИ предназначен для проверки, правильно ли поступает сигнал печати в принтер. Данный СДИ будет работать, только если для приема сигнала печати был включен первый вход (т.е. внешний сигнал печати поступает через [входной контакт Contact 1](#)). Если включить второй вход (входной контакт Contact 2), этот СДИ работать не будет.

2. Схема электрических соединений

2.1. Соединение плат и электронных компонентов системы

Как правило, в принтере имеются 4 основных печатных платы:

- Материнская плата;
- Микросхема-драйвер двигателей;
- Плата связи с блоком управления (плата питания);
- Сигнальная плата.

Кроме того, имеется плата подключения кабеля печатающей головки. Также в блоке управления есть плата EY.

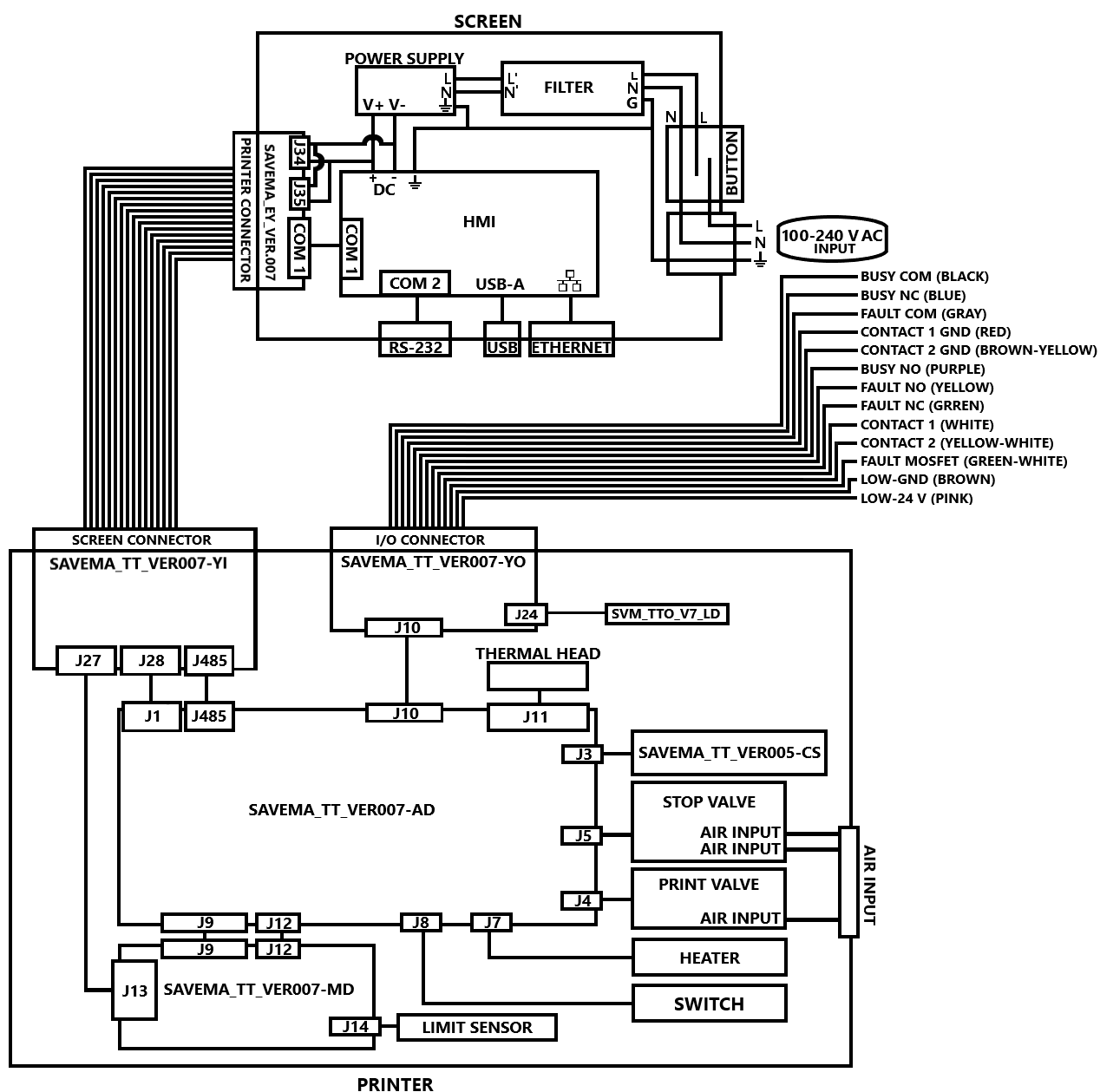


Рис. 23. Схема соединений плат и электронных компонентов

2.2. Схема подключений упаковочной машины

Для запуска печати принтер должен получить сигнал печати. Если данный сигнал поступает от внешнего источника (например, от фотодатчика или реле), то необходимо обратить внимание на тип такого источника — PNP или NPN. Как только тип источника был определен, можно выполнять подключение, как показано ниже.

Кроме того, принтер генерирует сигналы Fault (Ошибка) и Busy (Занято), которые передаются на упаковочную машину. Подключение этих сигналов к упаковочной машине показано ниже.

В принтере имеется два входных контакта (Contact 1 и Contact 2) для входа внешнего сигнала печати. Использовать два входа одновременно нельзя. Второй вход (контакт Contact 2) служит в качестве запасного варианта, т.е. его нужно использовать в случае неисправности первого входа (неисправности контакта Contact 1). Задать, какой вход будет использоваться (Contact 1 или Contact 2), необходимо через меню параметров. Для этого см. параметр External Print Signal Settings (Параметры внешнего сигнала печати) / [External Print Signal Source \(Источник внешнего сигнала печати\)](#). Также имейте в виду, что принтер не сможет воспринять сигнал от неактивного контакта. Кроме того, если используется первый вход (контакт Contact 1), то в качестве земли (контакт GND) должна использоваться земля первого входа (контакт Contact 1 GND). Если выбран второй вход (контакт Contact 2), то в качестве земли (контакт GND) должна использоваться земля второго входа (контакт Contact 2 GND).

2.2.1. Схема подключения по типу PNP

Фотоэлектрические датчики могут иметь два типа выходов: PNP или NPN. Схема подключения зависит от типа датчика. Это важный момент, который следует учесть; от этого также зависит устойчивая бесперебойная работа системы. Датчики с выходным транзистором PNP активируют входы других регистрирующих устройств положительным потенциалом. И подключение должно выполняться в соответствии с этим правилом.

Реле имеют три порта: COM (коммутатор), N.O. (нормально разомкнутый), N.C. (нормально закрытый). Когда реле включается через контакты A1+ и A2-, отправляемый через контакт COM сигнал может использоваться на контакте N.O. И наоборот, если контакты A1+ и A2- не активны, сигнал с контакта COM передается на контакт N.C. Например, если при подаче 24 вольт на контакт COM реле срабатывает, то 24 вольта будет на контакте N.O., и никакого сигнала на контакте N.C. Аналогично, если при подаче 24 вольт на контакт COM реле не срабатывает, то 24 вольта будет на контакте N.C., и никакого сигнала на контакте N.O.

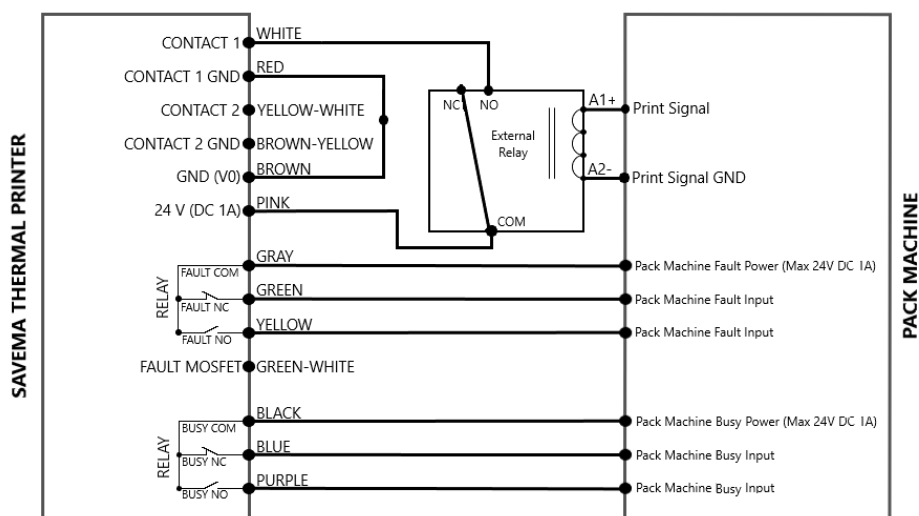


Рис. 24. Схема подключения реле PNP
 (на рисунке реле обозначено как External Relay)

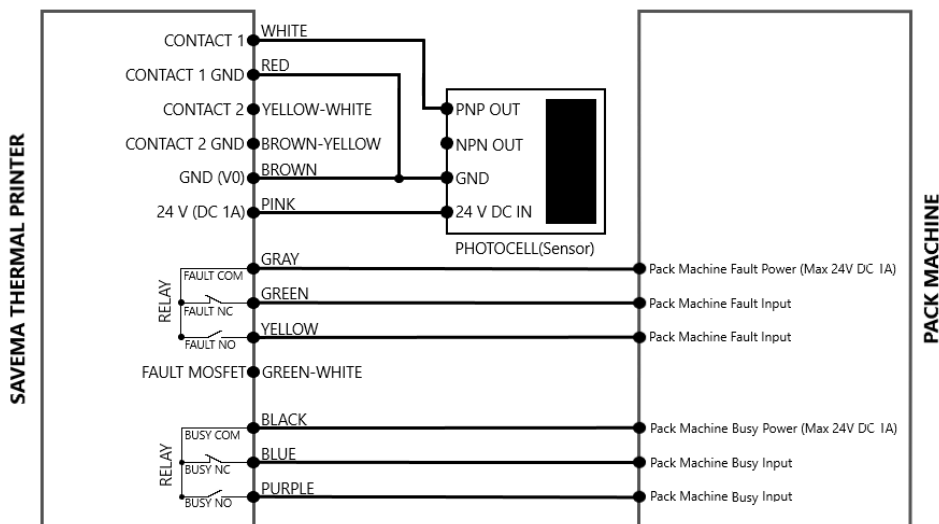


Рис. 25. Схема подключения фотодатчика PNP
 (на рисунке датчик обозначен как Photocell [sensor])

2.2.2. Схема подключения по типу NPN

Фотоэлектрические датчики могут иметь два типа выходов: PNP или NPN. Схема подключения зависит от типа датчика. Это важный момент, который следует учесть; от этого также зависит устойчивая бесперебойная работа системы. Датчики с выходным транзистором NPN активируют входы других регистрирующих устройств негативным или нулевым потенциалом. И подключение должно выполняться в соответствии с этим правилом.

Реле имеют три порта: COM (коммутатор), N.O. (нормально разомкнутый), N.C. (нормально закрытый). Когда реле включается через контакты A1+ и A2-, отправляемый через контакт COM сигнал может использоваться на контакте N.O. И наоборот, если контакты A1+ и A2- не активны, сигнал с контакта COM передается на контакт N.C. Например, если при подключении контакта GND (Земля) к контакту COM реле срабатывает, то на контакте N.O. будет 0 вольт, и никакого сигнала на контакте N.C. Аналогично, если при подключении контакта GND (Земля) к контакту COM реле не срабатывает, то 0 вольт будет на контакте N.C., и никакого сигнала на контакте N.O.

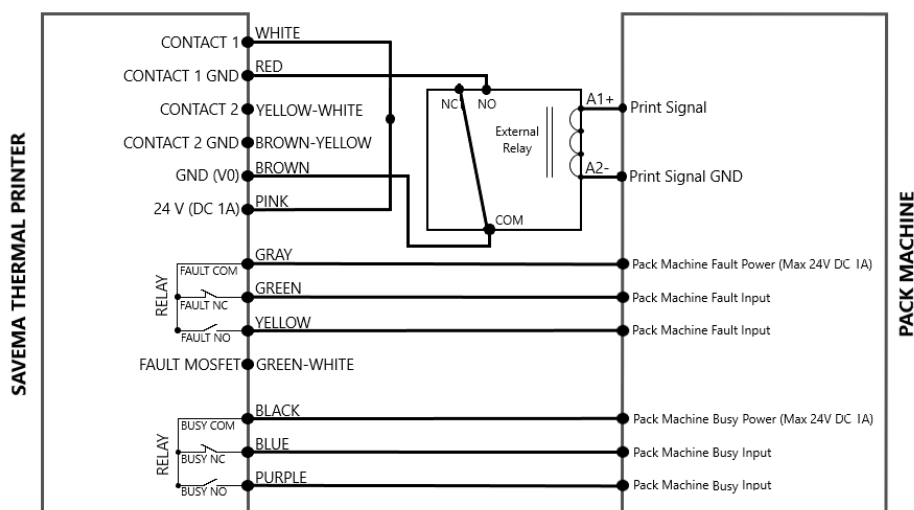


Рис. 26. Схема подключения реле NPN
 (на рисунке реле обозначено как External Relay)

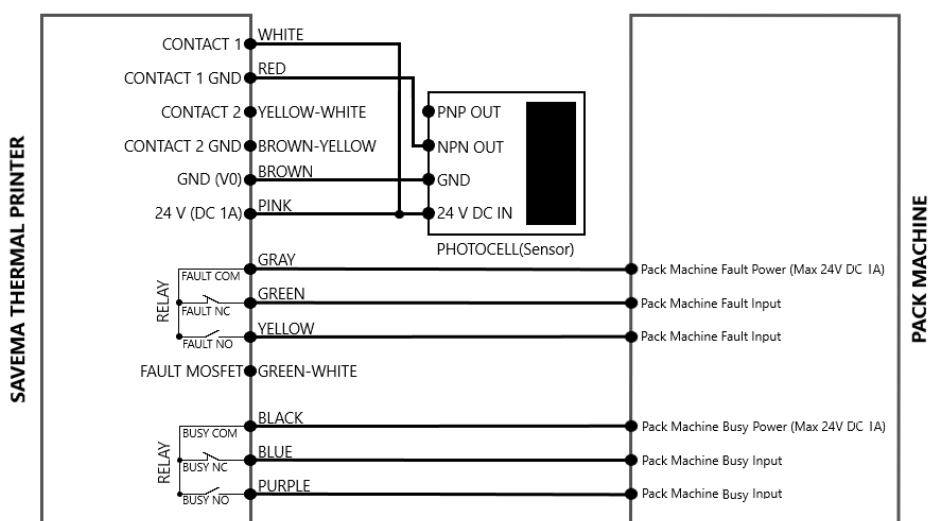


Рис. 27. Схема подключения фотодатчика NPN
 (на рисунке датчик обозначен как Photocell [sensor])

2.2.3. Подключение полевого МДП-транзистора (MOSFET), передающего сигнал о неисправности принтера

Если выходной сигнал об ошибке (сигнал Fault) нужно получать не с помощью реле, а с помощью полевого транзистора с изолированным затвором (т.н. МДП-транзистора, от слов «металл-диэлектрик-полупроводник», англ. аббр. MOSFET), то для этого можно использовать выход МДП-транзистора. Потенциал в 24 В на сигнальном кабеле принтера (провод розового цвета [Pink]) подводится к контакту A1+ внешнего реле.

Выход сигнала об ошибке МДП-транзистора (выход Fault-MOSFET) на сигнальном кабеле принтера (провод зеленого-белого цвета [Green-White]) также подключается к контакту A2- внешнего реле.

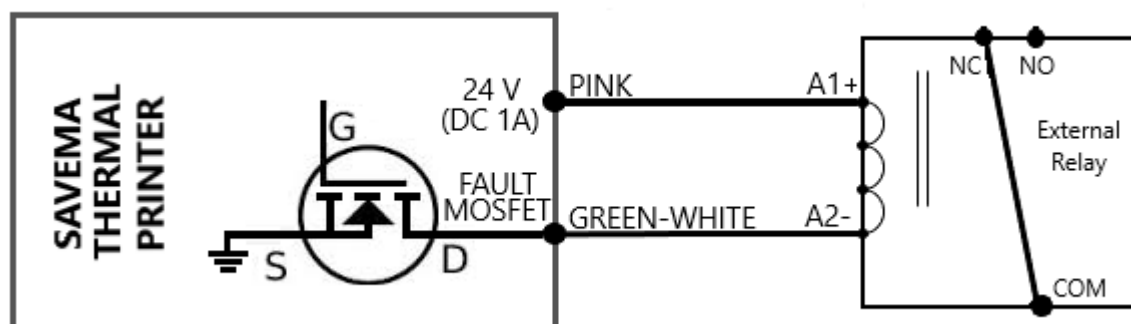
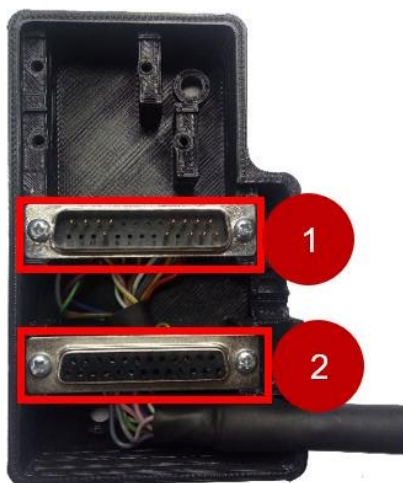


Рис. 28. Подключение полевого МДП-транзистора (MOSFET), передающего сигнал об ошибке (сигнал Fault)

3. Установка

3.1. Кабели принтера

Разъемы кабелей, подключаемых к принтеру, объединены в единую штепсельную вилку. Так, под этой единой штепсельной вилкой расположены разъемы следующих кабелей: сигнального кабеля и кабеля связи с блоком управления.



№	Описание
1	Штыревой разъем сигнального кабеля
2	Гнездовой разъем кабеля связи с блоком управления

Таблица 18. Описание разъемов под единой штепсельной вилкой

Рис. 29. Единая штепсельная вилка для кабелей принтера



№	Описание
1	Разъем для подключения к принтеру
2	Разъем для подключения к блоку управления

Таблица 19. Разъемы кабеля связи с блоком управления

Рис. 30. Кабель связи с блоком управления
Артикул: C-DATAV7-P-70

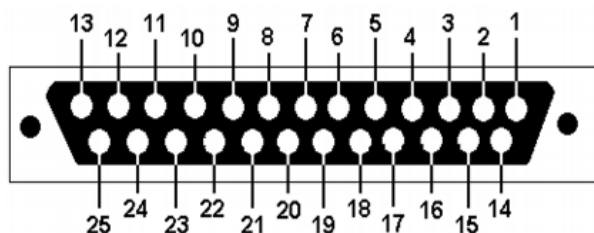


Рис. 31. Нумерация контактов разъема для подключения к принтеру (кабель связи с блоком управления)

№	Описание
10/11/12/13/22/23/24/25	+24 В
1/2/3/4/14/15/16/17	GND (земля)
5	RX+ (Прямой сигнал приема)
18	RX (Прием)
6	TX+ (Прямой сигнал передачи)
19	TX (Передача)

Таблица 20. Описание контактов разъема для подключения к принтеру (кабель связи с блоком управления)

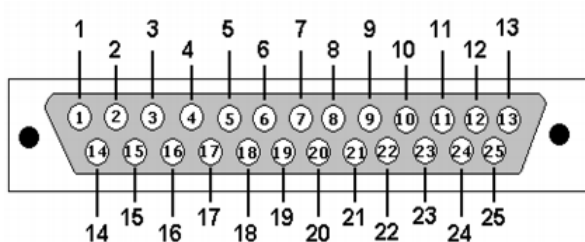


Рис. 32. Нумерация контактов разъема для подключения к блоку управления (кабель связи с блоком управления)

№	Описание
10/11/12/13/22/23/24/25	+24 В
1/2/3/4/14/15/16/17	GND (земля)
5	RX+ (Прямой сигнал приема)
18	RX (Прием)
6	TX+ (Прямой сигнал передачи)
19	TX (Передача)

Таблица 21. Описание контактов разъема для подключения к блоку управления (кабель связи с блоком управления)

Номера контактов на гнездовом разъеме для подключения к блоку управления (на рис. 33 разъем обозначен как *DB25 Female Screen Cable – Printer Side*) и на штыревом разъеме для подключения к принтеру (на рис. 33 разъем обозначен как *DB25 Male Screen Cable – Screen Side*) кабеля связи с блоком управления тождественны. То есть контакт 1 разъема DB25 Female связан с контактом 1 разъема DB25 Male, контакт 2 — с контактом 2, 3 — с 3 и т.д.

На рис. 33 приводится схема соответствия номеров контактов гнездового (Female) и штыревого (Male) разъемов DB25 кабеля связи с блоком управления. Нумерация разъемов дается в качестве справочного обозначения, а не в качестве руководства для подключения.

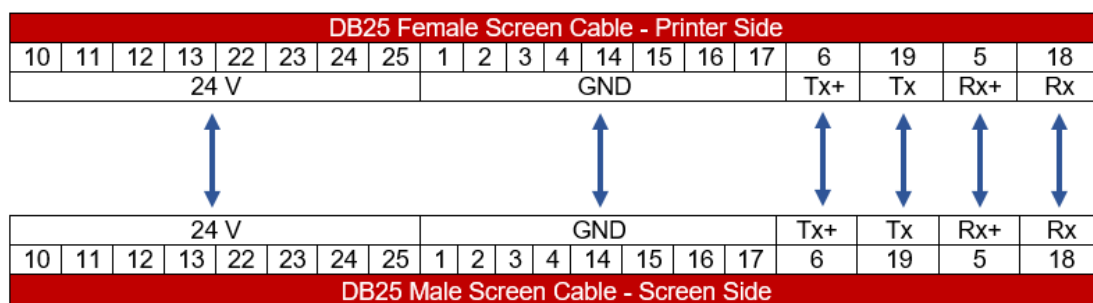
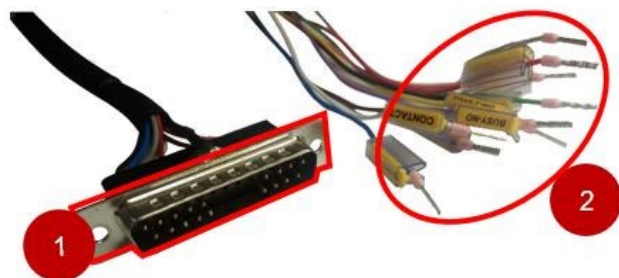


Рис. 33. Соответствие номеров разъемов DB25 Female и DB25 Male кабеля связи с блоком управления

У сигнального кабеля один разъем предназначается для подключения к принтеру, а другой — к нужному внешнему оборудованию. Сигнальный кабель имеет провода для передачи сигналов Busy (Занято), Fault (Ошибка) и Contact (Контакт <=Сигнал печати>).



№	Описание
1	Разъем для подключения к принтеру
2	Разъем для подключения к внешнему устройству

Таблица 22. Разъемы сигнального кабеля

Рис. 34. Сигнальный кабель
 Артикул: C-CNTV7



Сигнальный кабель к принтеру SVM20i Series 53*125 I также можно использовать с принтером SVM 53*125 I v6 (версии 6), но в этом случае выходные контакты Contact 2, Contact 2 GND и Fault-MOSFET **обязательно должны быть изолированы и не должны ничего касаться**. В противном случае принтер может быть серьезно поврежден.

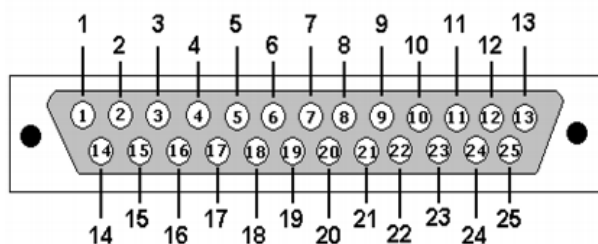


Рис. 35. Нумерация контактов разъема для подключения к принтеру (сигнальный кабель)

№	Описание	Значение	Цвет (на разъеме для подключения к внешнему устройству)
1	КОНТАКТ BUSY COM	Коммутатор сигнала Busy (Занято)	Черный
2	КОНТАКТ BUSY N.C.	Нормально закрытый контакт реле сигнала Busy (Занято)	Голубой
3	КОНТАКТ FAULT COM	Коммутатор сигнала Fault (Ошибка)	Серый
4	-	-	-
5	КОНТАКТ CONTACT 1 GND	Земля первого <основного> входа сигнала печати	Красный
6/7/8/9	-	-	-
10	КОНТАКТ CONTACT 2 GND	Земля резервного входа сигнала печати	Коричневый-желтый
11/12/13	-	-	-
14	КОНТАКТ BUSY N.O.	Нормально разомкнутый контакт реле сигнала Busy (Занято)	Фиолетовый
15	КОНТАКТ FAULT N.O.	Нормально разомкнутый контакт реле сигнала Fault (Ошибка)	Желтый
16	КОНТАКТ FAULT N.C.	Нормально закрытый контакт реле сигнала Fault (Ошибка)	Зеленый
17	КОНТАКТ CONTACT 1	Первый <основной> вход сигнала печати	Белый
18/19/20/21	-	-	-
22	КОНТАКТ CONTACT 2	Второй <резервный> вход сигнала печати	Желтый-белый
23	КОНТАКТ FAULT MOSFET	Контакт полевого МДП-транзистора (MOSFET), передающего сигнал Fault (Ошибка)	Зеленый-белый
24	КОНТАКТ LOW-GND	-	Коричневый
25	КОНТАКТ LOW-24 V	Вывод 24 В постоянного тока (макс. 1 А)	Розовый

Таблица 23. Описание контактов разъема для подключения к принтеру (сигнальный кабель)

КОНТАКТ BUSY COM: Коммутатор сигнала Busy (Занято). Данный контакт необходимо подсоединить к [упаковочной машине](#) к контакту питания для подачи выходного сигнала Busy (Занято) [к контакту Pack Machine Busy Power (Max 24V DC 1A)]. Максимальное напряжение переключения и максимальное значение электрического тока контакта Pack Machine Busy Power составляют 24 В постоянного тока (DC) и 1 ампер соответственно. Это подключение необходимо, если нужно использовать сигнал Busy (Занято).

КОНТАКТ BUSY N.C.: нормально закрытый контакт реле сигнала Busy (Занято). Данный контакт активен, когда принтер не генерирует сигнал Busy (Занято). Если контакт активен, то он передает на выход напряжение, поступающее через коммутатор сигнала Busy (Занято).

КОНТАКТ BUSY N.O.: нормально разомкнутый контакт реле сигнала Busy (Занято). Данный контакт активен, когда принтер генерирует сигнал Busy (Занято). Если контакт активен, то он передает на выход напряжение, поступающее через коммутатор сигнала Busy (Занято).

Описание подключения контактов Busy Com, Busy N.C. и Busy N.O. см. в главе [2](#).

КОНТАКТ FAULT COM: Коммутатор сигнала Fault (Ошибка). Данный контакт необходимо подсоединить к упаковочной машине к контакту питания для подачи выходного сигнала Fault (Ошибка) [к контакту Pack Machine Fault Power (Max 24V DC 1A)]. Максимальное напряжение переключения и максимальное значение электрического тока контакта Pack Machine Fault Power составляют 24 В постоянного тока (DC) и 1 ампер соответственно. Это подключение необходимо, если нужно использовать сигнал Fault (Ошибка).

КОНТАКТ FAULT N.C.: нормально закрытый контакт реле сигнала Fault (Ошибка). Данный контакт активен, когда принтер не генерирует сигнал Fault (Ошибка). Если контакт активен, то он передает на выход напряжение, поступающее через коммутатор сигнала Fault (Ошибка).

КОНТАКТ FAULT N.O.: нормально разомкнутый контакт реле сигнала Fault (Ошибка). Данный контакт активен, когда принтер генерирует сигнал Fault (Ошибка). Если контакт активен, то он передает на выход напряжение, поступающее через коммутатор сигнала Fault (Ошибка).

КОНТАКТ FAULT MOSFET: Контакт полевого МДП-транзистора (MOSFET), передающего сигнал Fault (Ошибка). Данный контакт отправляет на выход сигнал Fault (Ошибка), когда принтер генерирует этот сигнал, даже если реле сигнала Fault (Ошибка) дало сбой.

Описание подключения контактов Fault Com, Fault N.C., Fault N.O. и Fault Mosfet см. в главе [2](#).

КОНТАКТ CONTACT 1: Первый <основной> вход сигнала печати. Для запуска печати принтер должен получить сигнал печати. Если сигнал печати будет поступать от внешнего источника, то тогда положительный потенциал сигнала должен быть подключен к данному контакту CONTACT 1.

КОНТАКТ CONTACT 1 GND: Земля первого <основного> входа сигнала печати. Отрицательный (нулевой) потенциал сигнала, который активирует вход, должен быть подключен к данному контакту Contact 1 GND. Через меню параметров необходимо задать, какой вход будет использоваться (Contact 1, в данном случае). Чтобы включить контакт Contact 1, установите параметр External Print Signal Settings (Параметры внешнего сигнала печати) / [External Print Signal Source \(Источник внешнего сигнала печати\)](#) на «0». Описание подключения контакта Contact 1 см. в разделе [2.2](#).

КОНТАКТ CONTACT 2: Назначение контакта сигнала Contact 2 — резервное, т.е. его нужно использовать в случае неисправности первого входа (т.е. в случае неисправности контакта Contact 1). Положительный потенциал сигнала печати должен быть подключен к данному контакту Contact 2. Контакты Contact 2 и Contact 1 не могут быть включены одновременно. Чтобы включить контакт Contact 2, установите см. параметр External Print Signal Settings

(Параметры внешнего сигнала печати) / [External Print Signal Source \(Источник внешнего сигнала печати\)](#) на «1».

Контакт CONTACT 2 GND: Земля второго <резервного> входа сигнала печати. Отрицательный (нулевой) потенциал сигнала, который активирует вход, должен быть подключен к данному контакту Contact 2 GND. Описание подключения контакта Contact 2 аналогично описанию подключения контакта Contact 1 в главе [2.2](#). То есть, вместо контакта Contact 1 используйте контакт Contact 2, а вместо Contact 1 GND — Contact 2 GND.

Контакт LOW-24 V: это положительный потенциальный контакт для подачи напряжения в систему для генерирования сигнала печати.

Контакт LOW-GND: это отрицательный (нулевой) потенциальный контакт для подачи напряжения в систему для генерирования сигнала печати. (Схемы подключения контактов Low-24 V и Low-GND см. в разделе [2.2](#)).

3.3. Схема подключения соединительных кабелей системы

На рисунках ниже показаны панели с разъемами на принтере и на блоке управления для подключения соединительных кабелей. Кабели, подключаемые к принтеру, объединены в единую штепсельную вилку.

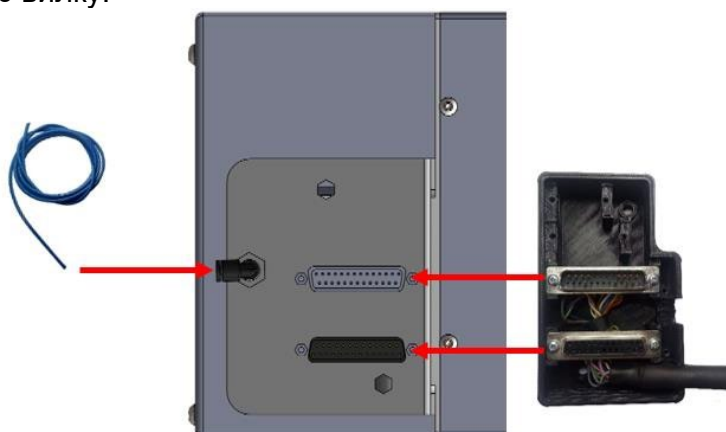


Рис. 36. Панель принтера с разъемами для подсоединения шланга сжатого воздуха, а также для подключения сигнального кабеля и кабеля связи с блоком управления (разъемы кабелей объединены в единую штепсельную вилку)

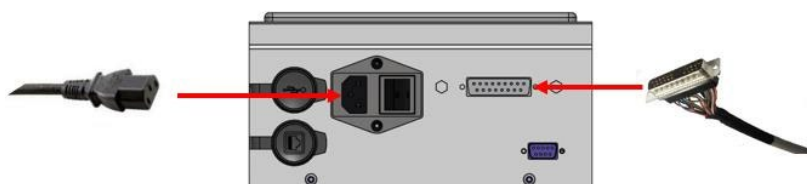


Рис. 37. Панель блока управления для подключения кабеля питания и кабеля связи принтера с блоком управления

3.4. Подключение принтера

Во время механического монтажа при отсоединении кабелей принтер должен быть обесточен. Отсоединяйте кабели, только убедившись, что принтер отключен от электропитания!

3.4.1. Регулировка положения печатающей головки

Зазор между печатающей головкой и запечатываемым материалом должен быть 1,5 мм, при этом печатающая головка должна быть строго параллельна поверхности запечатываемого материала. Вид сзади на печатающую головку:



Рис. 38. Печатающая головка, вид сверху

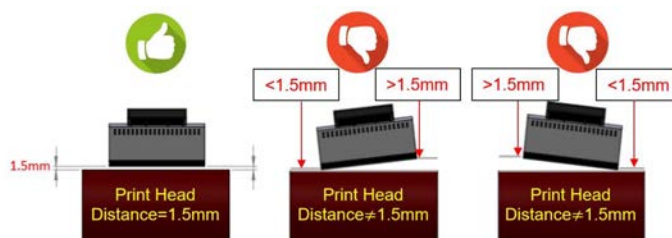


Рис. 39. Печатающая головка, вид сзади

После завершения установки подсоедините все кабели к принтеру и включите электропитание. Убедитесь, что все кабели плотно подключены к своим разъемам.

4. Технические данные

4.1. Электронные платы и их разъемы

На рисунке ниже показано расположение плат и правильное подсоединение их проводов.

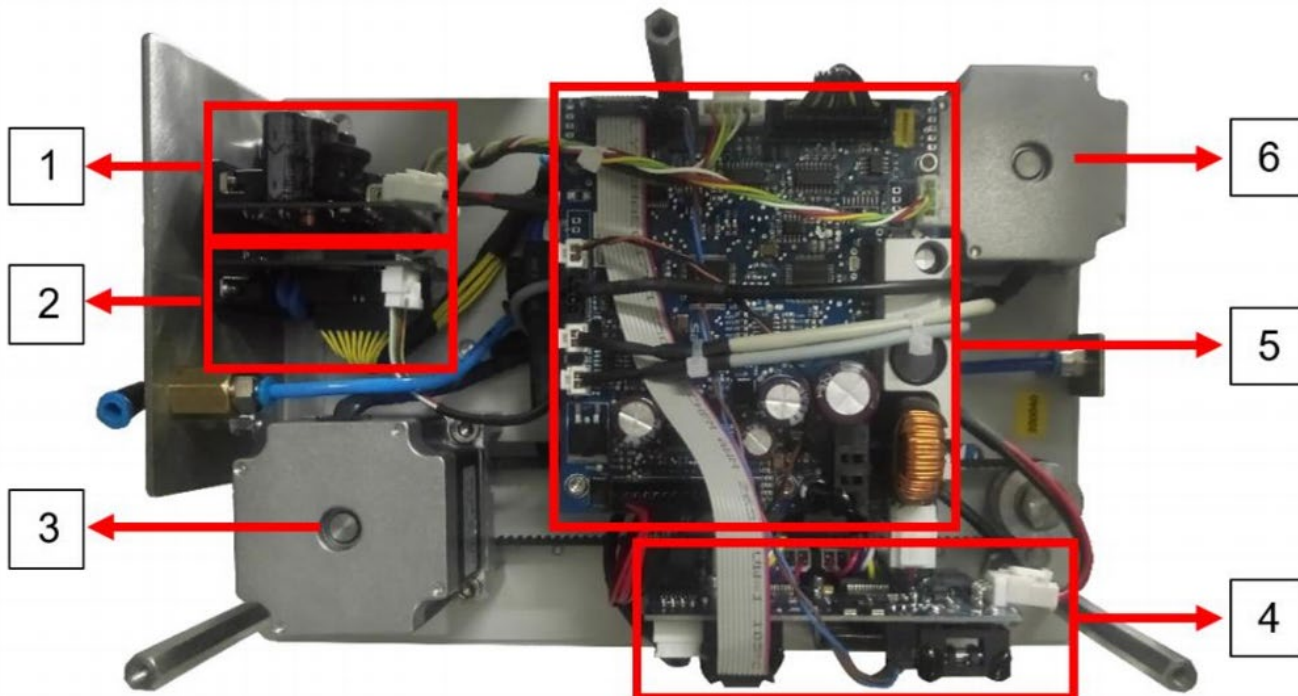


Рис. 40. Расположение электронных плат в принтере

№	Описание	Артикул
1	Плата связи с блоком управления (плата питания)	200117-YI/125
2	Сигнальная плата	200117-YO/125
3	Двигатель горизонтального перемещения головки	200117-M2
4	Микросхема-драйвер двигателей	200117-MDB/125
5	Материнская плата	200117-MB/125
6	Двигатель протяжки риббона	200117-M2

Таблица 24. Описание электронных плат в принтере

4.1.1. Материнская плата

Ниже на рисунке показано расположение разъемов на материнской плате, а в таблице дано их описание.

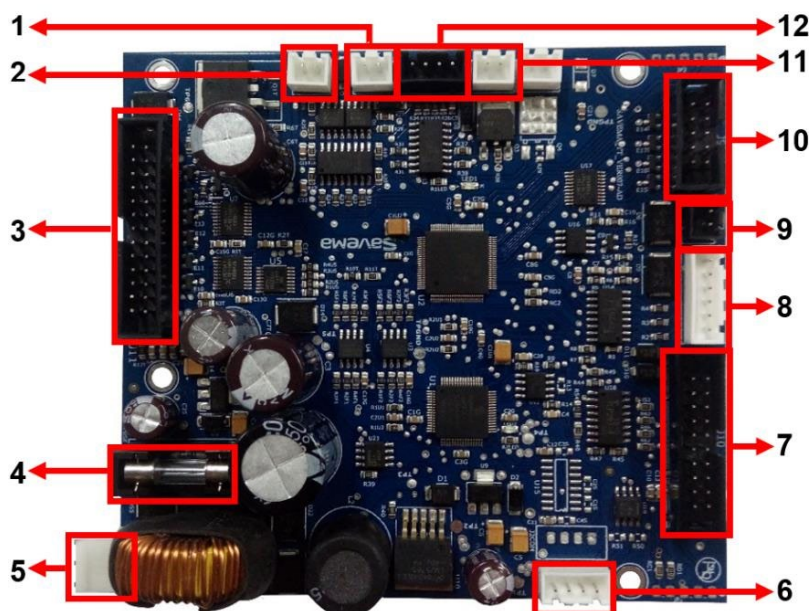


Рис. 41. Расположение разъемов на материнской плате

№	Описание
1	Разъем под кабель клапана механизма остановки
2	Разъем под кабель клапана механизма печати
3	Разъем под кабель печатающей головки
4	Предохранитель (2 А)
5	Разъем для подачи питания
6	Разъем под кабель платы связи с блоком управления
7	Разъем под кабель сигнальной платы
8	Разъем под кабель датчиков кассеты и риббона
9	Разъем под CAN-шину микросхемы-драйвера двигателей
10	Разъем под кабель связи с микросхемой-драйвером двигателей
11	Разъем под кабель нагревателя печатающей головки
12	Разъем под кабель микропереключателя

Таблица 25. Описание разъемов на материнской плате

4.1.1.1. Замена материнской платы

Порядок замены материнской платы следующий:

1. Отключите электропитание.
2. Отсоедините от материнской платы все кабели.
3. С помощью торцевого ключа-шестигранника выверните винты на плате.
4. Установите новую плату на место старой.
5. Закрепите ее, закрутив винты, и подсоедините все кабели.

4.1.2. Микросхема-драйвер двигателей

Ниже на рисунке показано расположение разъемов на микросхеме-драйвере двигателей, а в таблице дано их описание.

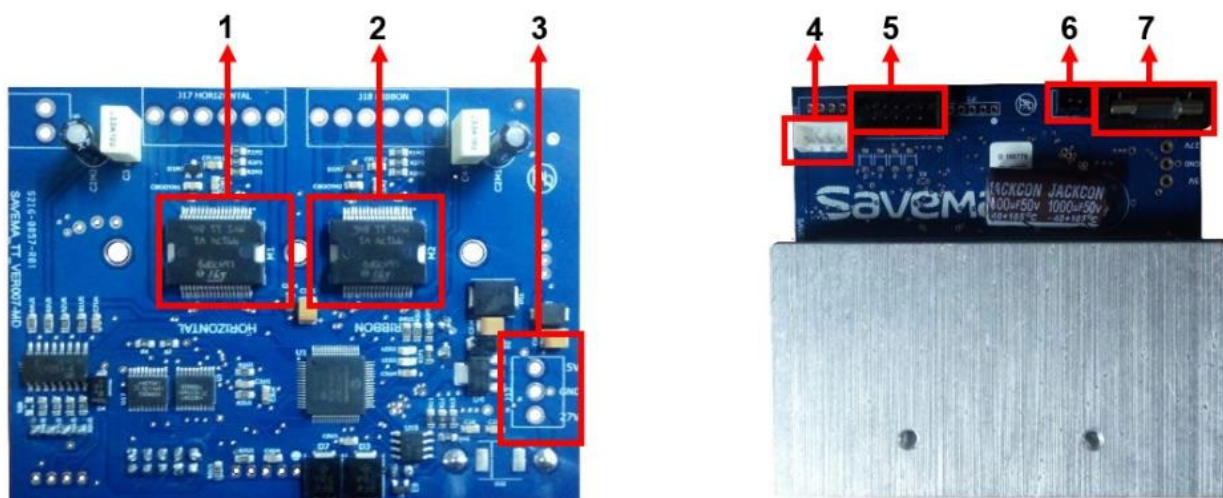


Рис. 42. Расположение разъемов на микросхеме-драйвере двигателей (слева: вид сзади; справа: вид спереди)

№	Описание	Артикул
1	Драйвер двигателя горизонтального перемещения головки	-
2	Драйвер двигателя протяжки риббона	-
3	Разъем для подачи питания	200117-PDP/125 (для кабеля)
4	Разъем для датчика предельного перемещения по горизонтали	200117-LS (для датчика)
5	Разъем под кабель связи с материнской платой	200117-MDC/125 (для кабеля)
6	Разъем под CAN-шину	200117-MDCB/125 (для кабеля)
7	Предохранитель (3 А)	200117-F3

Таблица 26. Описание разъемов на микросхеме-драйвере двигателя

4.1.2.1. Замена микросхемы-драйвера двигателей

Порядок замены микросхемы-драйвера двигателей следующий:

1. Отключите электропитание.
2. Отсоедините от платы все кабели
3. С помощью торцевого ключа-шестигранника выверните винты на плате.
4. Установите новую плату на место старой.
5. Закрепите ее, закрутив винты, и подсоедините все кабели.

4.1.3. Плата связи с блоком управления (плата питания)

Ниже на рисунке показано расположение разъемов на плате связи с блоком управления, а в таблице дано их описание.

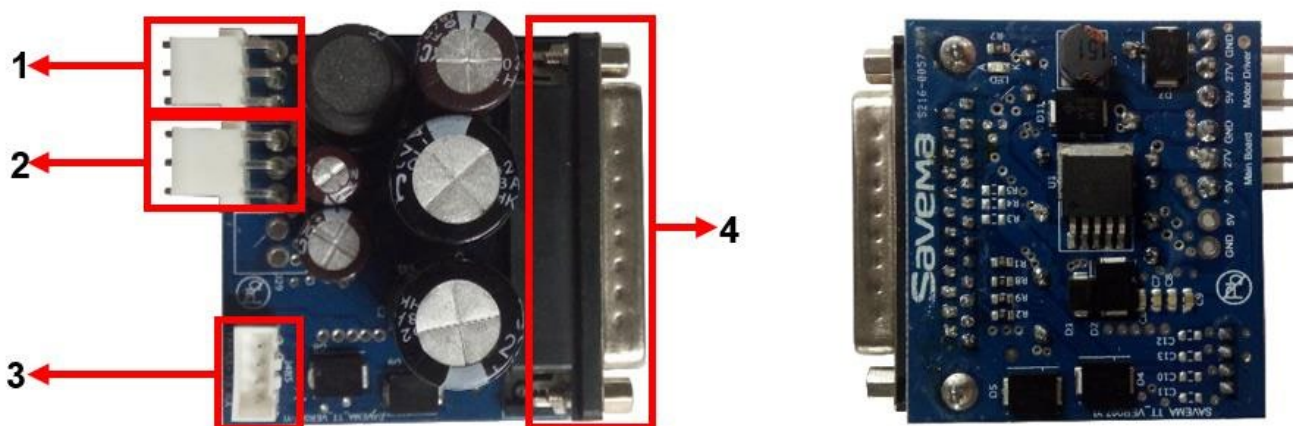


Рис. 43.

№	Описание	Артикул
1	Разъем под выходное питание для микросхемы-драйвера двигателей	200117-PDP/125 (для кабеля)
2	Разъем под выходное питание для материнской платы	200117-RMP/125 (для кабеля)
3	Разъем под УАПП-кабель (UART-интерфейс)	200117-MPC/125 (для кабеля)
4	Штыревой разъем (DB25 Male) под гнездовой разъем кабеля связи с блоком управления	-

Таблица 27. Описание разъемов на плате связи с блоком управления

4.1.3.1. Замена платы связи с блоком управления

Порядок замены платы связи с блоком управления следующий:

1. Отключите электропитание.
2. Отсоедините кабель связи с блоком управления от принтера (т.е. выньте кабель из штыревого разъема DB25 на панели принтера).
3. Отсоедините от платы все кабели.
4. С помощью торцевого ключа-шестигранника выверните винты (из штыревого разъема DB25).
5. Установите новую плату на место старой.
6. Закрепите ее, закрутив винты, и подсоедините все кабели.

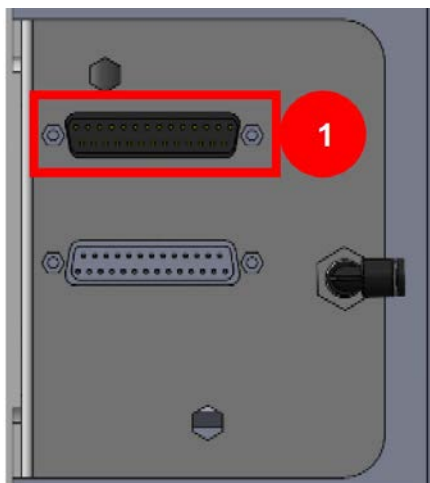


Рис. 44. Разъемы на принтере

№	Описание
1	Штыревой разъем (DB25 Male) для подсоединения кабеля связи с блоком управления

Таблица 28. Описание разъема

4.1.4. Сигнальная плата

Ниже на рисунке показано расположение разъемов на сигнальной плате, а в таблице дано их описание.

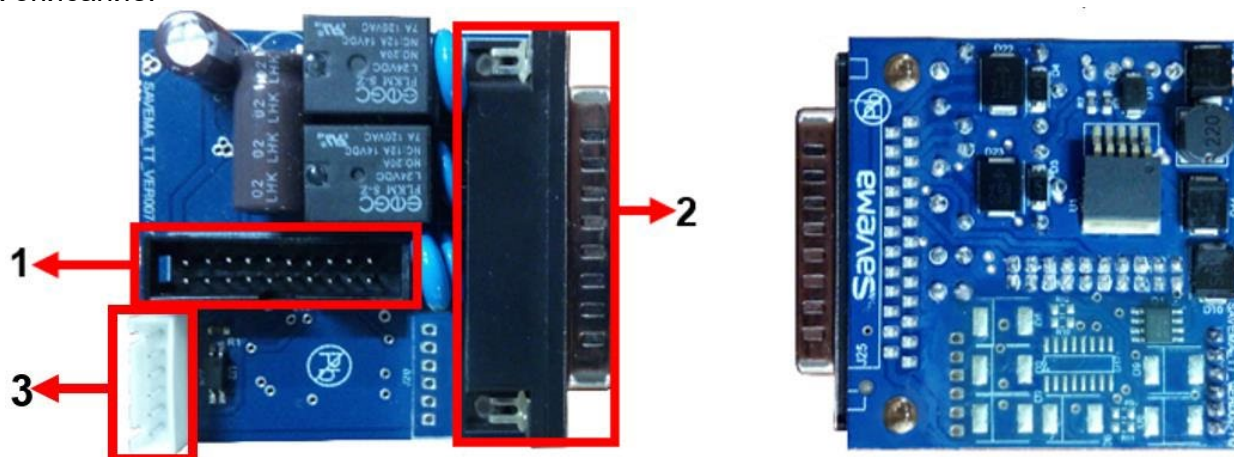


Рис. 45. Расположение разъемов на сигнальной плате
(слева: вид сзади; справа: вид спереди)

№	Описание	Артикул
1	Разъем под кабель материнской платы	200117-MCC/125 (для кабеля)
2	Гнездовой разъем (DB25 Female) под штыревой разъем сигнального кабеля	-
3	Разъем для светодиодных индикаторов на крышке/кассете	200117-LD (для платы СДИ)

Таблица 29. Описание разъемов на сигнальной плате

4.1.4.1. Замена сигнальной платы

Порядок замены сигнальной платы следующий:

1. Отключите электропитание.
2. Отсоедините сигнальный кабель от принтера (т.е. выньте кабель из гнездового разъема DB25 на панели принтера).
3. Отсоедините от сигнальной платы все кабели.
4. С помощью торцевого ключа-шестигранника выверните винты (из гнездового разъема DB25).
5. Установите новую плату на место старой.
6. Закрепите ее, закрутив винты, и подсоедините все кабели.

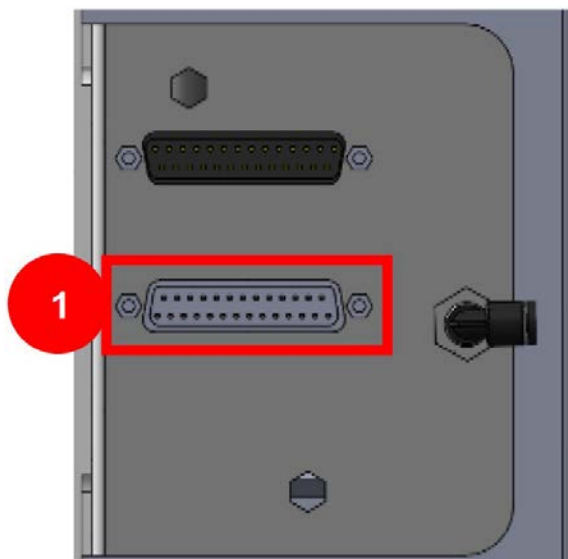


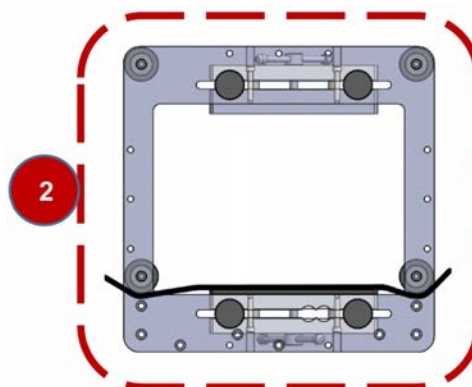
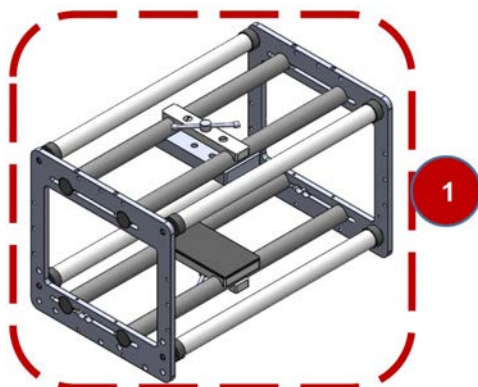
Рис. 46. Разъемы на принтере

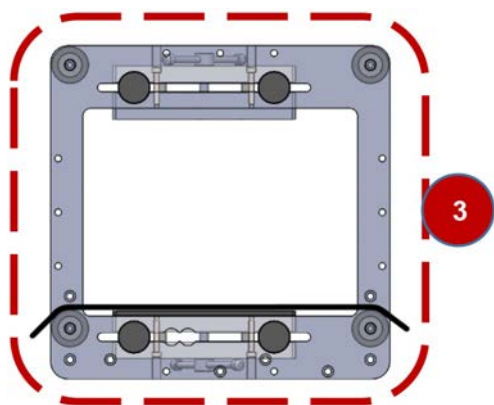
№	Описание
1	Гнездовой разъем (DB25 Female) для подсоединения сигнального кабеля

Таблица 30. Описание разъема

4.2. Система протяжки запечатываемого упаковочного материала

Предусмотрено два варианта протяжки запечатываемого упаковочного материала:





№	Описание
1	Пустая крепежная рама
2	Вариант № 1
3	Вариант № 2

Рис. 47. Правильные варианты протяжки запечатываемого упаковочного материала

4.3. Система обнаружения обрыва риббона

Ниже показаны датчики обнаружения наличия риббона и кассеты и датчик обрыва риббона.

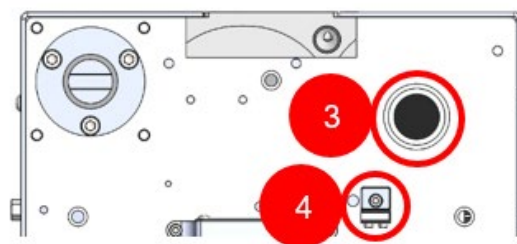
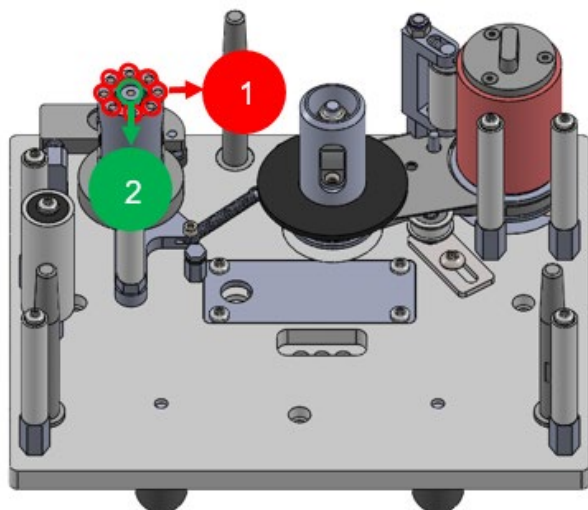


Рис 48. Кассета (слева) и углубление для кассеты (справа)

№	Описание	Артикул
1	Датчик-передатчик наличия риббона	-
2	Датчик-передатчик наличия кассеты	-
3	Датчик-приемник сигналов наличия риббона и кассеты	200117-CS
4	Микропереключатель, срабатывающий на обрыв риббона	200117-SWU

Таблица 31. Описание датчиков

4.4. Очистка печатающей головки

Очистка печатающей головки выполняется ватным диском, смоченным в чистом спирте.

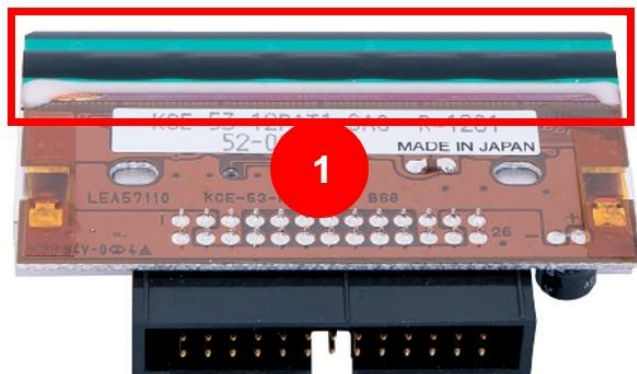


Рис. 49. Печатающая термоголовка
 Артикул: 200117-ТРН



Рис. 50. Очистка печатающей головки

№	Описание
1	Область очистки

Таблица 32. Область очистки

4.5. Датчик исходного положения (Датчик предельного перемещения по горизонтали)

Ниже показан датчик предельного перемещения по горизонтали:

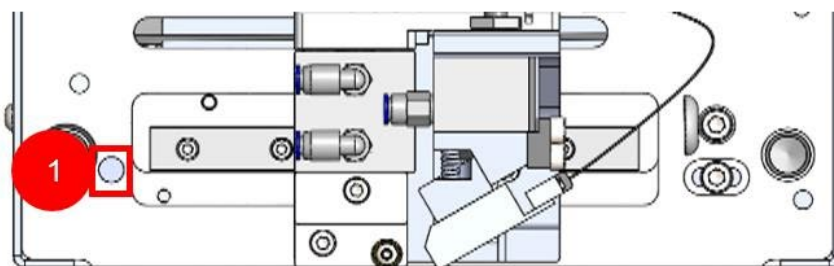


Рис. 51. Датчик предельного перемещения по горизонтали

№	Описание	Артикул
1	Датчик предельного перемещения по горизонтали	200117-LS

Таблица 33. Описание датчика предельного перемещения по горизонтали

4.6. Рекомендуемые запасные части

№	Артикул	Наименование (на рус.яз.)	Наименование (на англ.яз.)	Совместимость с принтером SVM 53*125 I версии 6 ¹
1	PH	Фотодатчик	Photocell	✓
2	200117-M2	Шаговый двигатель протяжки риббона	Ribbon Step Motor	✗
3	200117-M2	Шаговый двигатель горизонтального перемещения головки	Horizontal Step Motor	✓
4	200117-YI/125	Плата питания	Power Board	✗
5	200117- YO/125	Сигнальная плата	Contact Board	✗
6	200117- MB/125	Материнская плата	Mainboard	✗
7	200117- MDB/125	Микросхема-драйвер двигателей	Motor Driver Board	✗
8	200117-TCCB	Плата подключения кабеля печатающей головки	TPH Cable Connection Board	✓
9	200117-TC26	Кабель печатающей головки, 26 см	TPH Cable - 26 cm	✓
10	200117-TH2	Нагреватель печатающей головки	Print Head Heater	✓
11	200117-SWU	Микропереключатель	Micro Switch	✓
12	200117-F3	Предохранитель, 3 ампера	Fuse 3 Amper	✓
13	200117-F2	Предохранитель, 2 ампера	Fuse 2 Amper	✓
14	200117-TPH	Печатающая термоголовка	Thermal Print Head	✓
15	200117-CS	Датчик кассеты	Cassette Sensor	✓
16	200117-LS	Датчик предельного перемещения	Limit Sensor	✓
17	NS70-14	Блок питания	Power Supply	✗
18	NS70-16	Разъем питания и переключатель электропитания (стандарт МЭК) (для блока управления с 7- дюймовым экраном)	Power Input (IEC Socket) (7" Controller)	✓
19	NS70-17	Предохранитель, 1,6 А	1.6A Fuse	✓
20	NS70-18	Коммуникационная плата блока управления	Controller Communication Board	✗

¹ Галочкой обозначены детали, совместимые с указанной моделью. Крестиком — несовместимые; их использование может привести к поломке принтера. Наша компания ответственности за такие поломки не несет.

21	C-DATAV7-P-70	Кабель связи с блоком управления с 7-дюймовым экраном	Connection Cable For 7 Inch New Controller	X
22	C-CNTV7	Сигнальный кабель для всех принтеров	Contact Cable For All Printers	V
24	C-SETV7-P-70	Комплект: кабель связи с блоком управления с 7-дюймовым экраном + сигнальный кабель	Connection Cable For 7 Inch New Controller + Contact Cable	X
25	200117-MPC/125	Кабель связи между материнской платой и платой питания	Communication Cable Between Mainboard And Power Board	V

№	Артикул	Наименование (на рус.яз.)	Наименование (на англ.яз.)	Совместимость с принтером SVM 53*125 I версии 6 ²
26	200117-MCC/125	Кабель связи между материнской платой и сигнальной платой	Communication Cable Between Mainboard And Contact Board	V
27	200117-MDC/125	Кабель связи между материнской платой и микросхемой-драйвером двигателей	Communication Cable Between Mainboard And Motor Driver Board	V
28	200117-MDCB/125	Кабель для подсоединения к материнской плате CAN-шины микросхемы-драйвера двигателей	CAN-Bus Cable Between Mainboard And Motor Driver Board	V
29	200117-PMP/125	Кабель питания между материнской платой и платой питания	Power Cable Between Mainboard And Power Board	V
30	200117-PDP/125	Кабель питания между микросхемой-драйвером двигателей и платой питания	Power Cable Between Motor Driver Board And Power Board	V

Таблица 34. Список рекомендуемых запасных частей

Примечание: из-за обновлений в редакции (версии) текст и иллюстрации в руководстве могут не соответствовать купленному оборудованию. В этом случае обратитесь к производителю оборудования.

² Галочкой обозначены детали, совместимые с указанной моделью. Крестиком — несовместимые; их использование может привести к поломке принтера. Наша компания ответственности за такие поломки не несет.