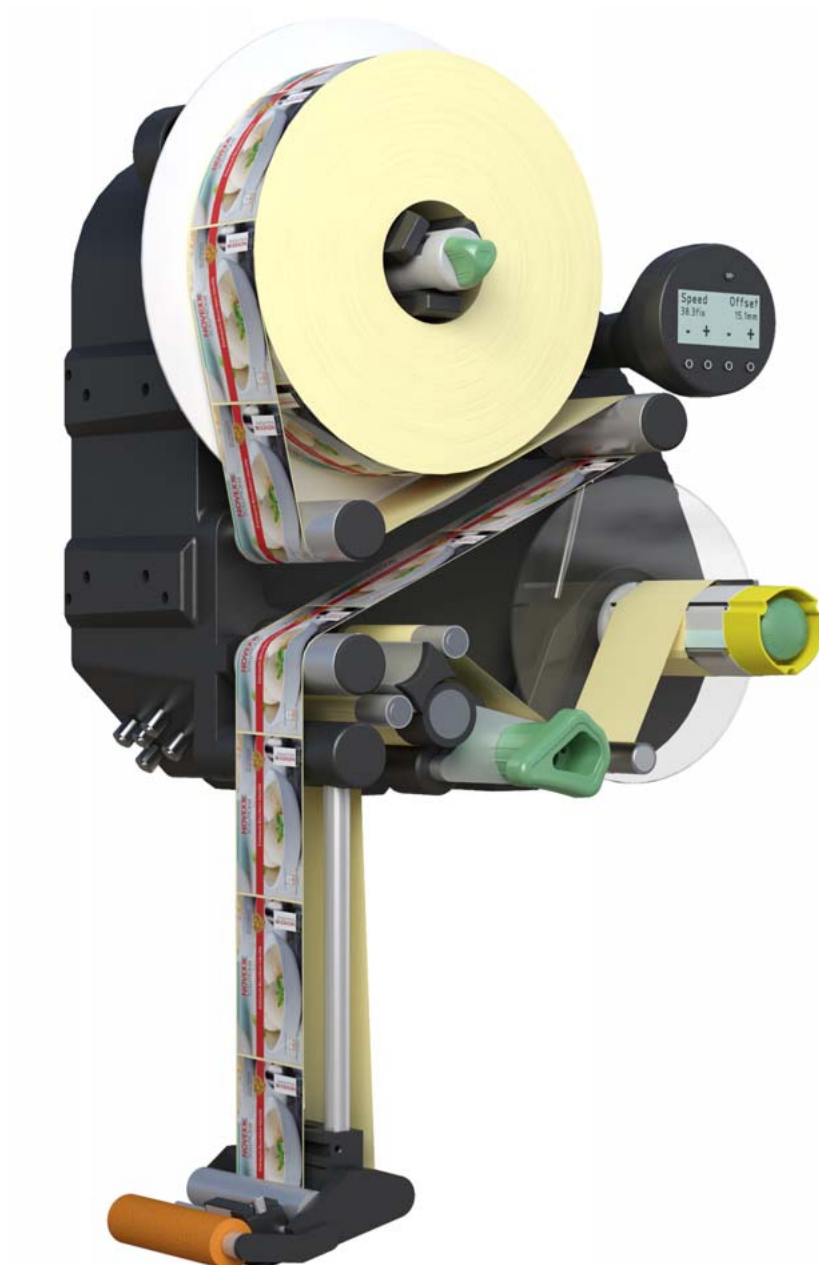


ИНСТРУКЦИЯ ПО ЭКСПЛУАТАЦИИ

XLS 20x / 256 / 272
Этикетировочных Машин



Содержание

Примите во внимание -7

- Общие указания -7
 - Действительность и обязательность соблюдения данной инструкции -7
 - Графическая и текстовая информация -8
- Для Вашей безопасности -10
 - Информация и квалификация -10
 - Эксплуатационная готовность прибора -12
 - Предостережения на машине -15

Описание изделия -16

- Обзор -16
 - Модели -16
 - Принцип работы -17
 - Конструктивные элементы -18
 - Панель управления -20
 - Расположение точек подключений -21
- Технические характеристики -23
 - Параметры -23
 - Этикетки -23
 - Этикеточный датчик -24
 - Энергообеспечение -24
 - Электроника -24
 - Интерфейсы -25
 - Внутренние интерфейсы -26
 - Статусные сообщения, функции тестирования, профили изделий -26
 - Размеры -26
 - Условия окружающей среды -27
 - Интеграция -27
 - Сертификаты и маркировка -27

Опции -28

- Внешняя панель управления -28
- Фиксированная дозирующая кромка -28
- Наклоняемая дозирующая кромка -28
- Подпружиненная дозирующая кромка -28
- Пневматическая дозирующая кромка -29
- V-образная дозирующая кромка -29
- Регулируемый держатель дозирующей кромки -29
- Фоторелейный барьер диаметра рулона -30
- Защита от пыли и водяных брызг -30
- Дополнительный направляющий диск материала -30
- Ёмкостный этикеточный датчик -31
- Принтер -31
- Аппликатор -31
- Интерфейс аппликатора -31

Комплект пружин для узких этикеток -31

Соединительный стол -32

Сигнальная колонка -32

Режимы работы -33

Режим подачи -33

Режим настройки -35

Описание функций -37

Обзор функций -37

Указания -39

Меню МЕНЮ ЭТИКЕТКИ -39

Меню УСТАНОВКИ МАШИНЫ -41

Перед работой -44

Электрические подключения -44

Подключение к электрической сети -44

Установка датчиков -47

Установка / замена этикеточного материала -48

Установка рулона этикеток -48

Заправка рулона этикеток -49

Замена катушки этикеток -53

Механические настройки -54

Адаптация внутреннего диаметра -54

Позиционирование прижимного ролика -54

Позиционирование этикеточного светового затвора -55

Регулировка силы возврата кронштейна компенсатора -55

Эксплуатация -56

Активация и выключение -56

Включение машины -56

Запустить выдачу этикеток -57

Остановить выдачу этикеток -57

Регулировка и контроль -58

Настройки в меню функций -58

Функции наблюдения -61

Использование профилей изделий -64

Что такое профили изделий? -64

Загрузка профиля изделия -64

Сохранение профиля изделий -65

Удаление профиля изделия -66

После работы -67

Уход и очистка -67

Установка предохранителя -67

Чистящие средства -69

Регулярный уход -70

Эксплуатационные неполадки -71

Статусные сообщения **-71**

Виды статусных сообщений **-71**

Перечень предупреждений **-72**

Перечень сообщений об ошибках **-73**


Примите во внимание

ОБЩИЕ УКАЗАНИЯ

Действительность и обязательность соблюдения данной инструкции


Содержание

Вся инструкция по эксплуатации для этикетировочных машин XLS 204, XLS 206, XLS 209, XLS 256 и XLS 272 состоит из следующих частей:

| Руководство | Целевая группа | Носитель | Доступность |
|-----------------------------|---------------------------|-------------------------------------|--|
| Инструкция по эксплуатации | Эксплуатационный персонал | В печатном виде | Поставляется с машиной |
| Инструкция по монтажу | Обслуживающий персонал | CD с пользовательской документацией | |
| Руководство по обслуживанию | | PDF-файл | NOVEXX Solutions Partner Portal  |
| Каталог запасных частей | | | |

Данная инструкция по эксплуатации касается исключительно вышеназванных этикетировочных машин. Она служит для квалифицированного обслуживания и наладки машины.

Условием для обслуживания и наладки является квалифицированный монтаж и конфигурация машины.

- Информация в отношении необходимой квалификации: см. главу [Информация и квалификация](#)  на стр 10.
- Информация по монтажу и конфигурации: см. сервисный справочник.

Для технических вопросов, которые не описаны в данной инструкции по эксплуатации:

- учитывайте указания сервисного справочника или
- вызовите сервисного техника нашего дистрибьютора.
- Особенно при необходимости конфигурационной наладки, а также в случае неполадок Вам поможет сервисная служба нашего дистрибьютора.

Техническое состояние

Техническое состояние: на 5/2019 г.

Версия программного обеспечения: 2.76

Ответственность

Компания NOVEXX Solutions оставляет за собой следующие права:

- предпринимать конструктивные, компонентные и программные изменения, а также использовать вместо указанных компонентов иные эквивалентные компоненты, служащие развитию технического прогресса.
- изменять информацию, имеющуюся в данной инструкции.

Исключается обязанность распространения таких изменений на ранее поставленное оборудование.

Авторские права

Все права по отношению к данной инструкции и приложений к ней принадлежат компании NOVEXX Solutions. Воспроизведение, перепечатка или любые иные способы тиражирования, в том числе и отдельных частей инструкции, разрешаются только при наличии письменного согласия.

Отпечатано в Германии

Производитель

Novexx Solutions GmbH
Ohmstraße / Омштрассе 3
D-85386 Eching / Эхинг
Тел.: +49-8165-925-0
Факс: +49-8165-925-231
www.novexx.com

Графическая и текстовая информация

Объяснения знаков

Для облегчения читаемости и наглядности в данной инструкции выделяются различные виды информации.

Предложения, начинающиеся со стрелки, содержат указания по осуществлению действий.

→ Выполните указания по осуществлению действий в указанной последовательности.

Следующая информация начинается со штриха:

- Перечисления
- Описания состояний
- Описания выполненных рабочих шагов
- Условия для описываемых далее операций

Указания в отношении опасностей и рисков

Важные указания, которые Вы обязательно должны принимать во внимание, выделяются особо:



ПРЕДОСТЕРЕЖЕНИЕ!

Предостерегающее указание обращает внимание на риски, следствием которых могут быть тяжкие травмы или смерть! Это указание содержит меры безопасности для защиты потенциально угрожаемых лиц.

→ Непременно следуйте этим инструкциям.

ОСТОРОЖНО!

Предупреждающее указание обращает внимание на риски, которые могут привести к материальному ущербу или травмированию (легким телесным повреждениям) персонала. Указание содержит инструкции по предотвращению возникновения материального ущерба.



→ Непременно следуйте этим инструкциям.

Изображения

По мере необходимости тексты иллюстрируются изображениями. Указание на соответствующее изображение осуществляется с помощью номера изображения, заключённого в [прямоугольные скобки]. Большие буквы после номера изображения, например, [12A], указывают на соответствующую позицию на изображении.

Этикетировочная машина принципиально изображается в леворучной версии. Праворучная версия изображается только в том случае, если это необходимо для демонстрации отличий.

Символы кнопок

- Кнопки панели управления представлены в виде символов
- При необходимости нажать одновременно несколько кнопок, символы изображаются соединёнными с помощью „+“:  + 

Функции

Функции отображаются в функциональном меню серым текстом в формате НАЗВАНИЕ МЕНЮ > Название функции .

Дополнительная информация



Экспертный символ обозначает деятельность, осуществлять которую может исключительно квалифицированный и специально подготовленный персонал.



Информационный символ обозначает указания и рекомендации, а также дополнительную информацию.



Средства производства:

- Средства производства, например, смазочные материалы или чистящие средства

ДЛЯ ВАШЕЙ БЕЗОПАСНОСТИ

Информация и квалификация

Обеспечение необходимой квалификации

- Управлять, регулировать и обслуживать машину может только проинструктированный и уполномоченный персонал.
- Сервисные работы может осуществлять только квалифицированный и специально обученный специальный персонал (сервисные техники) или сервисная служба.
- Чётко определите и строго соблюдайте обязанности в отношении управления и технического обслуживания прибора.

Квалификация, необходимая для управления

Необходимо обеспечить проведение инструктажа обслуживающего персонала:

- чтобы обслуживающий персонал мог самостоятельно и безопасно эксплуатировать прибор.
- чтобы при возникновении небольших неполадок (например, затор бумаги) обслуживающий персонал мог их самостоятельно устранять.
- Для осуществления управления инструктаж должны пройти минимум два человека.
- Для поведения проверки и инструктажа этикеточный материал должен предоставляться в распоряжение в достаточном количестве.

Квалификация системных интеграторов и наладчиков (сокращенно, "сервисный персонал")



Инсталляция этикетировочной машины, равно как и осуществление сервисных работ на этикетировочной машине требуют специальных познаний. Только специально обученный сервисный персонал может оценить сложность выполняемых работ и вовремя распознать вероятные опасности.

- Знания, приобретённые в результате специального обучения в области механики и электроники (например, в Германии – учёба на специалиста по мехатронике).
- Участие в техническом тренинге в отношении этикетировочной машины на предприятии изготовителя.
- Сервисный персонал должен быть знаком с принципом работы этикетировочной машины.
- Системный интегратор должен быть знаком с принципом работы установки, в которую встраивается этикетировочная машина.

| Рабочие задачи | Системный интегратор | Оператор | Наладчик |
|--|----------------------|----------|----------|
| Машина | X | | |
| Установка | | | |
| Подключение | X | | |
| Регулировка | X | | |
| Выключение/выключение | X | X | X |
| Материал/пленку заправить/заменить | X | X | X |
| Настройки с учётом особенностей эксплуатации | X | X | X |

[таб. 1] Пример разделения рабочих задач между персоналом с различной квалификацией.

| Рабочие задачи | Системный интегратор | Оператор | Наладчик |
|---|----------------------|----------------------------|---|
| Устранение незначительных сбоев ¹ | X | X | X |
| Очистка прибора | | X | X |
| Устранение существенных сбоев ² | | | X |
| Настройка электроники / механики | | | X |
| Ремонт | | | X |
|  Справочник: | Сервисный справочник | Инструкция по эксплуатации | Сервисный справочник, каталог запасных частей |

[таб. 1] Пример разделения рабочих задач между персоналом с различной квалификацией.

- 1) например, неполадки при детектировании этикеток
2) например, неполадки при этикетировании

Обратите внимание на следующие сведения



ПРЕДОСТЕРЕЖЕНИЕ!

Безопасная и эффективная эксплуатация этикетировочной машины гарантируется только при учете всех необходимых сведений!

- Перед началом работы внимательно ознакомьтесь с данной инструкцией по эксплуатации и выполняйте все её указания.
- Обратите внимание на дополнительные указания по технике безопасности и предупреждающие сообщения на этикетировочной машине.
- Этикетировочная машина должна обслуживаться и регулироваться только компетентными специалистами.

Предъявлять претензии по качеству продукции и рекламационные претензии можно только в том случае, если прибор эксплуатировался в соответствии с указаниями, представленными в инструкции по эксплуатации.

Эксплуатационная готовность прибора

Надлежащее применение

Описываемые здесь этикетировочной машины предназначены для подачи и аппликации напечатанных самоклеющихся этикеток на изделия или упаковки.

Используемый этикеточный материал должен быть проштампован и предоставляться в форме катушек. Проштампован значит, что самоклеющиеся этикетки должны размещаться на материале подложки отдельно, через участки высекания. Этикетки должны крепиться таким образом, чтобы они отделялись при загибе материала через острый край.

Как правило, этикетировочные машины встраиваются системным интегратором в установку верхнего уровня, например, в упаковочную установку. Обычно этикетки наносятся на изделия, которые перемещаются на транспортном устройстве вдоль этикетировочной машины.

Иное или выходящее за указанные рамки использование является не отвечающим назначению.

За ущерб, причиной которого является использование прибора не по назначению, компания NOVEXX Solutions никакой ответственности не несёт.

Машина должна быть оборудована системным интегратором соответствующими устройствами для защиты обслуживающего персонала от возможных угроз, например, от опасности заземления вследствие проникновения в пространство между изделием и дозирующей кромкой.



ПРЕДОСТЕРЕЖЕНИЕ!

Ненадлежащее применение машины может привести к авариям, нанесению материального ущерба и простою производства!

- Эксплуатировать машину только в соответствии с техническими данными, представленными в настоящем руководстве.
- Никогда не вводить машину в эксплуатацию без необходимых защитных устройств.
- Осуществлять регулировки в машине только в соответствии с настоящим руководством и с необходимой тщательностью.
- Устанавливать только оригинальные комплектующие изделия.
- Не вносить никакие изменения и не проводить никакую модернизацию машины.
- Ремонтные работы на устройстве могут проводить только уполномоченные специалисты, которые знакомы со связанными с машиной опасностями.

Защита от поражения электрическим током**ПРЕДОСТЕРЕЖЕНИЕ!**

Прибор работает с сетевым напряжением! Контакт с находящимися под напряжением частями может вызывать опасные для жизни биотоки и ожоги.

- Вводить прибор в эксплуатацию следует только с установленным должным образом кожухом.
- Подключение прибора может выполнять только уполномоченный специалист, который знаком со связанными с прибором опасностями.
- Сопрягать машину к другими машинами можно только в том случае, если каждая из них соответствует требованиям цепи SELV (безопасные низковольтные цепи) согласно EN 60950.
- Включатель/выключатель прибора должен быть всегда доступен.

В стандартном исполнении машина не защищена против водяных брызг ¹.

- Содержать прибор в сухом состоянии.
- Перед проведением чистки и технического обслуживания необходимо выключить машину и вытащить штекерный разъём подключения к сети питания.
- Если какие-либо жидкости попали в машину, ее необходимо немедленно выключить, а также отсоединить от сети или извлечь сетевой штекер. Уведомить сотрудника сервисной службы.

В случае возникновения опасности машины следует отключать от сети только путём извлечения сетевого штекера!

- Обеспечьте свободный доступ к розетке, от которой питается машины.
- При возникновении опасной ситуации отключите машины и извлеките штекер сетевого кабеля из розетки!

1) Исключение: машины со специальным оборудованием для защиты от пыли и брызг защищены от брызг.

ОСТОРОЖНО!

Слишком высокое или слишком низкое напряжение питания может повредить прибор.

- Эксплуатировать прибор следует с сетевым напряжением, указанным на заводской табличке с обозначением модели изделия.
- Во избежание повреждения оборудования убедитесь, что значение переключателя выбора напряжения на источнике питания соответствует напряжению, совпадающему с напряжением электросети, используемым в вашем регионе.

Защита персонала от механического травмирования**ПРЕДОСТЕРЕЖЕНИЕ!**

Опасность нанесения травм от движущихся и быстро вращающихся частей!

- Соблюдать безопасную дистанцию до работающего прибора.
- Никогда не вводить руки в работающий прибор.
- Перед проведением механической регулировки необходимо выключить прибор.
- Также при неработающем приборе необходимо находиться на расстоянии от области подвижных частей, если существует возможность запуска прибора.

Кронштейны компенсаторов находятся под натяжением и могут мгновенно перемещаться в исходное положение, если внезапно ослабнет натяжение полотна этикеточного материала.

- Всегда оставляйте свободной область движения кронштейнов компенсаторов.

Опасность затягивания!

- В непосредственной близости от работающей машины не носить галстуки, свободные предметы одежды, драгоценности, наручные часы или похожие предметы.
- Нельзя работать с длинными распущенными волосами – в этом случае пользуйтесь сеткой для волос.

Опасность защемления на дозирующей кромке изделиями, находящимися на транспортном устройстве!

- При работающей или готовой к эксплуатации машине ни в коем случае не располагайте части тела между изделием и дозирующей кромкой.
- Во время работы ни в коем случае не снимайте и не деактивируйте защитные устройства, препятствующие проникновению в машину.

Опасность спотыкания!

- Сетевые кабели и пневматические шланги (если имеются) следует прокладывать таким образом, чтобы никто не мог о них споткнуться.

Опасность травматизма из-за непреднамеренного падения рулона этикеток!

- Носить защитную обувь.

В режиме аппликатора:

Опасность защемления между дозирующей кромкой и прижимной пластиной при движении аппликатора!

- Эксплуатировать аппликатор только с защитным устройством верхнего уровня ¹.
- При работающей или готовой к эксплуатации машине ни в коем случае не располагайте части тела между аппликатором и дозирующей кромкой.
- Во время работы ни в коем случае не снимайте и не деактивируйте защитные устройства, препятствующие проникновению в машину.

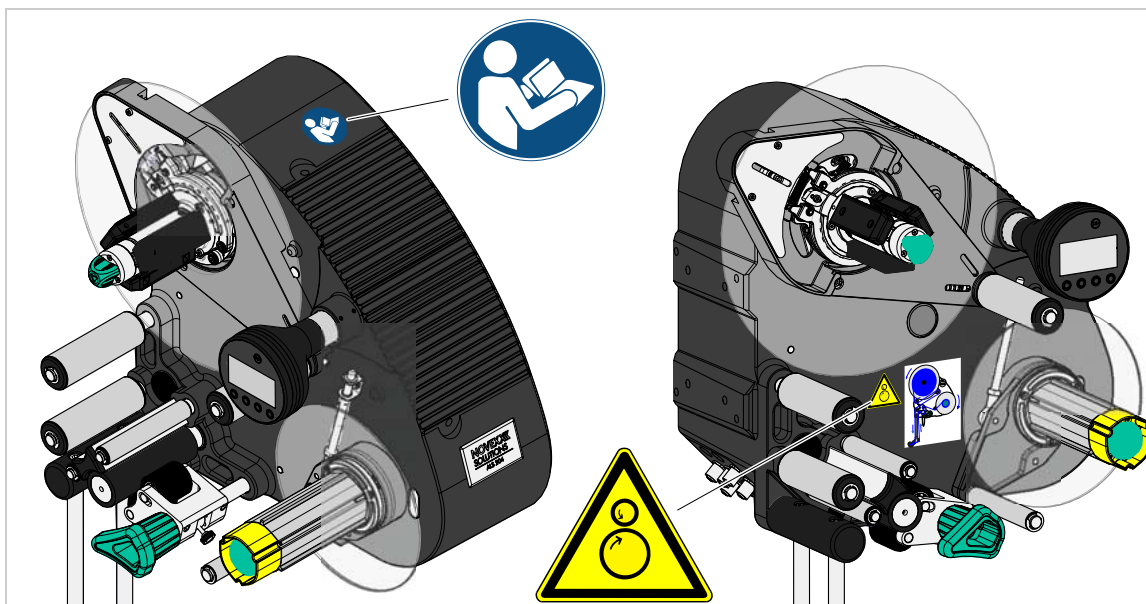
1) Подвижное, блокирующее, разделяющее защитное устройство (EN ISO 12100-1, 3.25.4)

Предостережения на машине


ОСТОРОЖНО!

Предостережения на приборе представляют собой важную информацию для обслуживающего персонала.

- Не удалять предостережения.
- Отсутствующие или нечитаемые предостережения следует заменять.



[1] Предостережения на машине.

| Предостережение | Значение | Номер изделия |
|---|--|---------------|
|  | Предостережение "Опасность затягивания" предупреждает об опасности затягивания на подвижных деталях машины | A5346 |
|  | Синяя наклейка "Прочитать справочник" призывает к прочтению инструкции по эксплуатации. | A5331 |

[таб. 2] Значения предостережений

Описание изделия

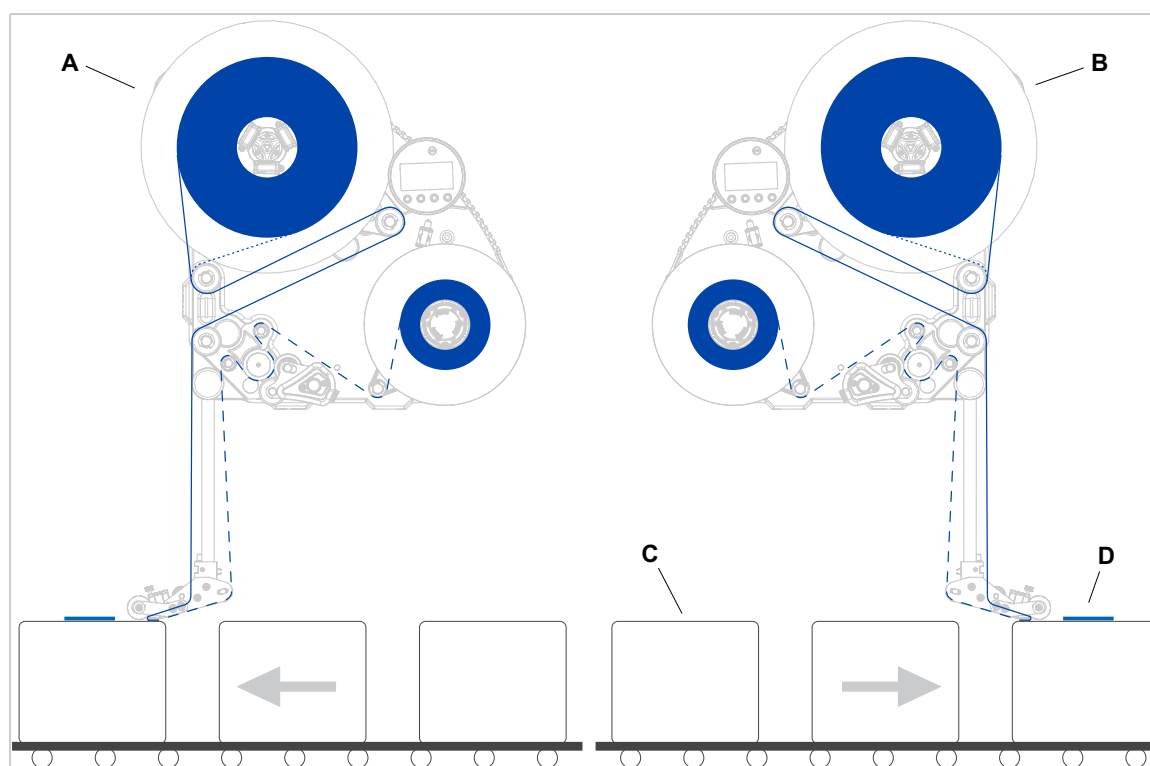
ОБЗОР

Модели

RH/LH

Этикетировочные машины XLS 20x, XLS 256 и XLS 272 поставляются в праворучной (RH), так и в леворучной (LH) версии:

- XLS 2xx RH: этикетка выходит *справа*¹ из машины
- XLS 2xx LH: этикетка выходит *слева* из машины



[2] Леворучная версия; Праворучная версия

A XLS 20x LH

B XLS 20x RH

C Изделие на линии транспортировки

D Этикетированное изделие



Работа с этикетировочной машиной описывается в данной инструкции на примере леворучного варианта исполнения. Праворучная версия упоминается только в том случае, если описания или представления отличаются в важных деталях.

1) По направлению взгляда оператора

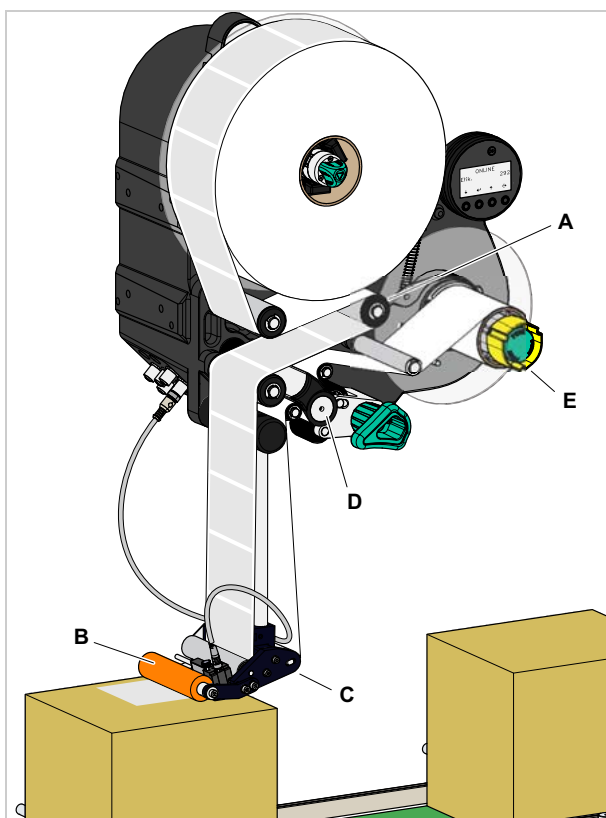
Принцип работы

В режиме этикетирования этикеточная лента сначала сходит с ролика и проходит вокруг кронштейна компенсатора [3A], который постоянно поддерживает ленту в натянутом состоянии. Подающий валок [3D] за дозирующей кромкой [3C] протягивает ленту через подающий элемент. На столе подачи этикетка отклеивается от материала подложки и прижимается к изделию посредством прижимного ролика [3B].

Подающий валок продвигает ленту на размер одной этикетки и останавливается до того момента, когда у дозирующей кромки окажется следующее изделие. Запуск перемещения осуществляется от фоторелейного барьера изделия, установленного на транспортёрной ленте. Остановку обеспечивает этикеточный фоторелейный барьер на дозирующей кромке, как только он распознает промежуток между двумя этикетками.

От кромки блока питателя пустой материал подложки движется вокруг приводного валка [3D] к намотчику [3E]. Кронштейн компенсатора регулирует при этом скорость намотки.

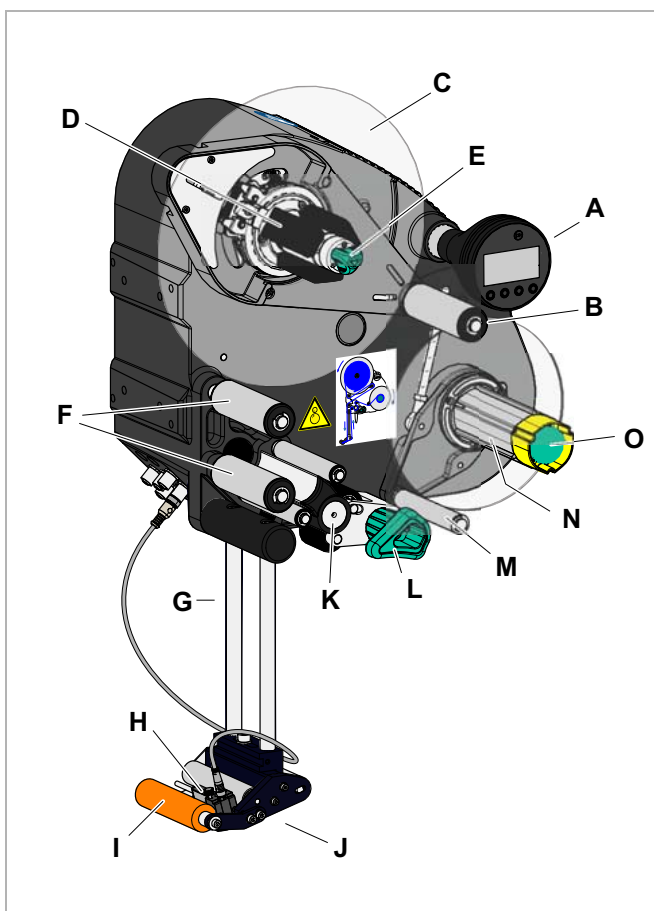
Вся работа этикетировочной машины находится под электронным управлением и контролем. При возникновении сбоев система управления выдаёт оператору соответствующее сообщение. В случае необходимости режим этикетирования останавливается автоматически. Одновременно подается электронный звуковой сигнал. Внешняя система управления может принять сигнал и произвести его оценку.



[3] Этикетировочная машина XLS 20x в готовом к эксплуатации положении.

- A Кронштейн компенсатора
- B Прижимной ролик
- C Дозирующая кромка
- D Приводной валок
- E Намотчик

Конструктивные элементы



[4] Этикетировочная машина XLS 204 в праворучной версии

Описываемые здесь компоненты управления одинаковы на всех версиях XLS 2xx.

A Панель управления

- Для ввода команд на машине и для индикации рабочих состояний и сообщений об ошибках
- В качестве варианта к машине можно дополнительно подключить внешнюю панель управления.

B Кронштейн компенсатора

- Поддерживает равномерное натяжение этикеточного материала
- Тормозит вращение катушки с материалом при ослаблении натяжения материала

C Размотчик

- На размоточном дорне устанавливается рулон этикеток

D Адаптер внутреннего диаметра

- Для согласования диаметра размоточного дорна с внутренним диаметром рулона этикеток

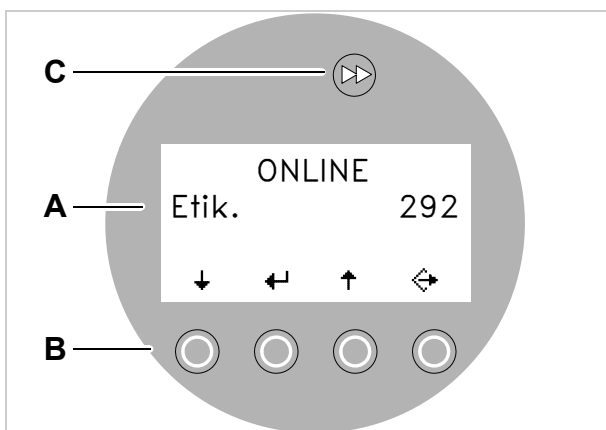
E Поворотный регулятор

- В результате вращения по часовой стрелке происходит фиксация рулона этикеток на размотчике.

F Направляющие ролики

- G** Держатель дозирующей кромки
- H** Этикеточный световой затвор
 - Останавливает продвижение этикеток после подачи этикетки
- I** Прижимной ролик
 - Прижимает этикетку к изделию после её подачи
- J** Дозирующая кромка
 - Стандарт: (не перемещаемая) дозирующая L-образная кромка
 - На выбор предлагаются: дозирующая V-образная кромка, перемещаемая дозирующая L-образная кромка, подпружиненная дозирующая L-образная кромка, пневматическая дозирующая L-образная кромка
- K** Приводной валок
 - Перемещает этикеточный материал вперёд
- L** Прижимный механизм
 - Прижимает прижимной ролик к приводному валку
 - Предотвращает проскальзывание материала подложки
 - Разблокируется самостоятельно, если материал подложки протягивается вокруг приводного валка
- M** Кронштейн компенсатора
 - Управляет скоростью намотки
- N** Намотчик
 - Наматывает пустой материал подложки
- O** Ручка разблокировки
 - Нажатие ручки разблокировки сокращает диаметр бобины намотчика
 - Обеспечивает беспрепятственное извлечение намотанного материала подложки

Панель управления



- [5] Панель управления машины XLS 2xx (в режиме подачи)
A ЖК-дисплей
B Кнопки
C Кнопка подачи этикетки

ЖК-дисплей

- Индикация функций, значения регулировки, рабочих состояний и сообщений об ошибках
- Индикация зависит от рабочих состояний машины, варианты индикации описываются в разделе **Режимы работы** на стр 33.

Кнопки

Функции кнопок зависят от рабочих состояний машины и описываются в разделе **Режимы работы** на стр 33.

Кнопка

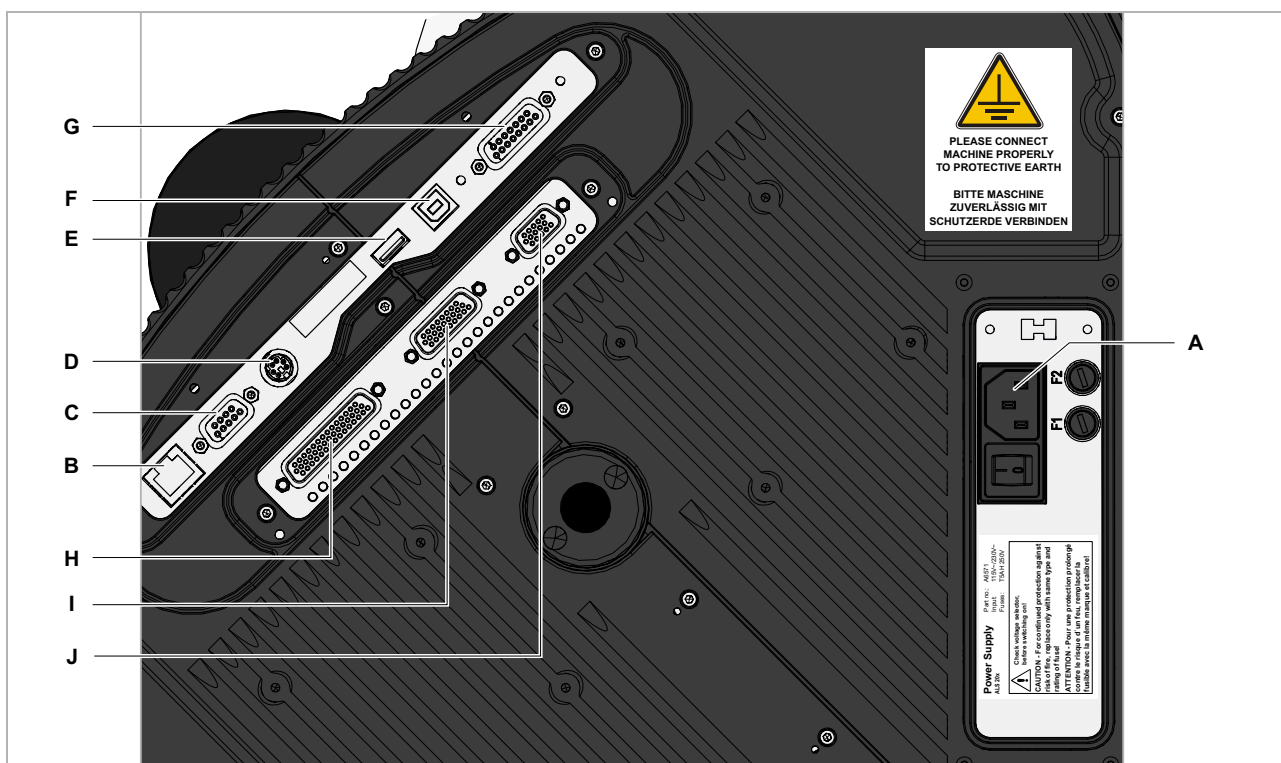
Дозирование этикетки (короткое нажатие) или запуск автоматического измерения длины этикетки (длинное нажатие). Более подробно см. главу **Режим настройки** на стр 35.

Язык

- Существует 13 языков отображения на выбор
- Предварительная установка – английский язык
- Для выбора другого языка см. гл. **Функции** на стр 36

Расположение точек подключений

Точки подключений на задней панели прибора



[6] Точки подключений на задней панели прибора (XLS 20x LH).

A Подключение к электрической сети

B Сетевое подключение (Ethernet 10/100) ¹

C Последовательный порт (RS232) ¹

D Подключение для внешней панели управления (RS485)

E Интерфейс USB-B (флэш-карта USB)

F Интерфейс USB-B ^{1 3}

G Сигнальный интерфейс SPS ²

H (Необязательный) Интерфейс аппликатора ²: Подключение аппликатора

I (Необязательный) Интерфейс аппликатора: Подключение статуса машины

J (Необязательный) Интерфейс аппликатора: Подключение датчика продукта

1) Подключение к хостовому ПК для передачи/считывания настроек, управления через веб-сервер (только с Ethernet) или установки прошивки. Более подробно см. в сервисном справочнике.

2) Управление аппликатором; обмен сигналами с другими машинами.

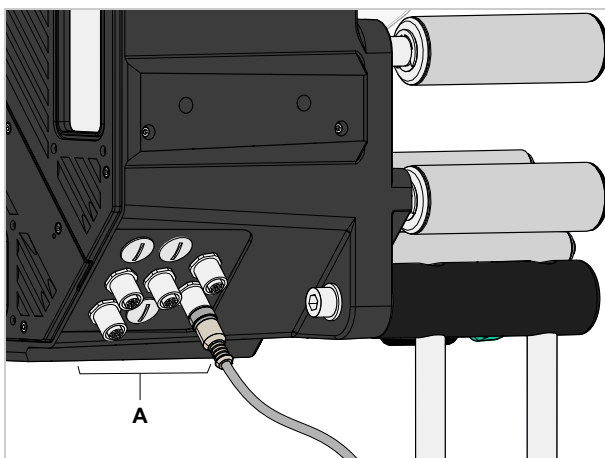
3) Интерфейс еще не поддерживается текущей версией прошивки.



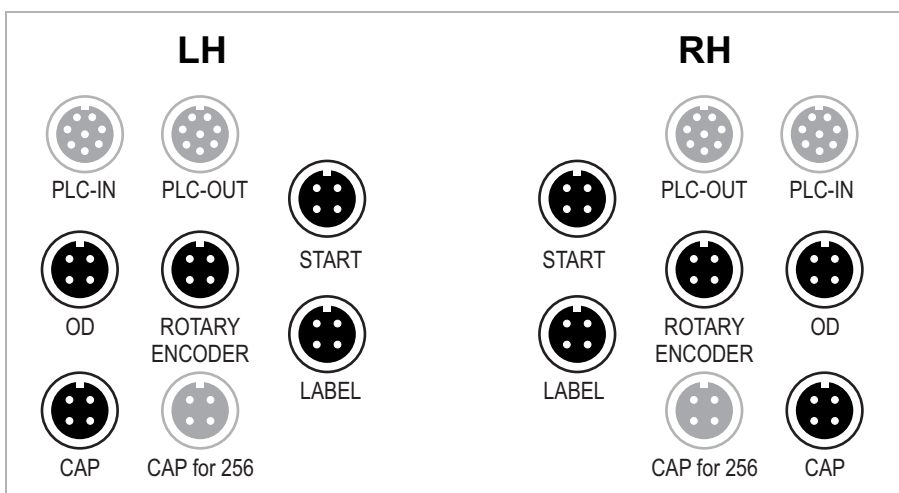
Подключение машины к электрической сети: см. раздел **Подключение к электрической сети** на стр 44.

Точки подключения датчиков

Соединения для датчиков расположены на боковой стенке корпуса [7].



[7] Точки подключения датчиков (А) на XLS 20x (LH)



[8] Расположение точек подключения датчиков на вариантах машин LH и RH (серого цвета = опция или присутствует не на всех типах машин).

| метка | Подключение |
|----------------|--|
| START | Фоторелейный барьер изделий |
| LABEL | Этикеточный фоторелейный барьер |
| ROTARY ENCODER | Датчик угловых скоростей (для согласования скорости) |
| OD | Фоторелейный барьер диаметра рулона |
| CAP | (XLS 20x/XLS 272) Альтернативный этикеточный датчик |
| PLC-IN | Сигнальные входы (на выбор) |
| PLC-OUT | Сигнальные входы (на выбор) |
| CAP for 256 | (XLS 256) Альтернативный этикеточный датчик |

[Tab. 3] Маркировка и использование соединений датчиков.

Подключение датчиков: см. раздел **Установка датчиков** на стр 47.

ТЕХНИЧЕСКИЕ ХАРАКТЕРИСТИКИ

Параметры

| | |
|--|---|
| Скорость подачи ¹ : | |
| XLS 204 | до 40 м/мин |
| XLS 206 | до 30 м/мин |
| XLS 256 | до 50 м/мин |
| XLS 209 | до 25 м/мин |
| XLS 272 | до 70 м/мин |
| Точность остановки этикетки на подающем элементе: | |
| С постоянной скоростью подачи ² | ±0,5 mm |
| С переменной скоростью подачи | |
| XLS 272 | ±0,5 mm |
| Все Остальные Машины | ±1 mm |
| Точность остановки этикетки по продукту ³ : | |
| С постоянной скоростью подачи ² | |
| XLS 272 | ±1 mm |
| Управление скоростью: | Фиксированная настройка или автоматическое согласование (APSF) скорости датчиком угловых скоростей ⁴ |

1) Макс. полезная скорость подачи зависит от геометрии этикеток.

2) В скоростном диапазоне от 5 м/мин до максимальной скорости с шагом 10 м/мин. отдельную матрицу производительности в сервисном справочнике.

3) Протестировано с L-дозировущим краем и блоками на конвейерной ленте.

4) APSF не работает с пневматическим дозирующим краем.

Этикетки

| | |
|--|---|
| Этикеточный материал: | Самоклеющиеся штампованные этикетки на материале подложки |
| Встроенный намотчик: | да |
| Ширина материала (включ. материал подложки) ⁵ : | |
| XLS 204 | 10-110 мм ⁶ |
| XLS 206 | 10-160 мм ⁷ |
| XLS 256 | 10-160 мм ⁷ |
| XLS 209 | 50-229 мм |
| XLS 272 | 10-52 мм ⁷ |
| Длина этикетки: | от 5 до 600 мм |
| Расстояние между этикетками на материале подложки: | мин.: 1 мм |

Рулон этикеток:

| | |
|--------------------------|-------------------------------|
| Направление намотки | изнутри или снаружи |
| Внешний Ø размотчика: | до 300 мм |
| Внешний Ø намотчика: | до 200 мм |
| Сердечник, внутренний Ø: | 38,1/76,2/101,6 мм (1,5/3/4") |

5) в зависимости от ширины дозирующей кромки.

6) Минимальная ширина материала включая подложку из PET: 30 мм

7) Минимальная ширина материала включая подложку из PET: 50 мм

Этикеточный датчик

Удаление до подающего элемента

| | |
|-------------------------------|-------|
| Дозирующая L-образная кромка: | 19 мм |
| V-образная дозирующая кромка: | 77 мм |

| | |
|--------------|---|
| Тип датчика: | Датчик проходящего света; NPN/PNP (переключаемый) |
|--------------|---|

Энергообеспечение

Сетевое напряжение:

| | |
|-----------------|--|
| XLS 20x | 110 В (AC) при 60 Гц сетевой частоты. Допустимый допуск: ±10 % 230 В (AC) при 50 Гц сетевой частоты. Допустимый допуск: ±10 % |
| XLS 256/XLS 272 | 100-240 В (AC) при частоте сети 60/50 Гц. Допустимый допуск: ±10 % |

Потребляемая мощность:

| | |
|-----------------|--------------|
| XLS 20x | макс. 460 ВА |
| XLS 256/XLS 272 | макс. 560 ВА |

Предохранители:

| | |
|-----------------|---|
| XLS 20x | F1, F2: T5AH 250 В ⁸ |
| XLS 256/XLS 272 | Предохранители встроены в блок питания ⁹ |

8) Более подробную информацию о предохранителях см. в разделе [Установка предохранителя](#) на стр 67.

9) Не доступны для пользователя/сервисного техника.

Электроника

| | |
|------------|----------------------|
| Процессор: | 32 Bit CPU ARM926-EJ |
| RAM: | 128 MBytes |
| ROM: | 8 MBytes |

| | |
|--------------------------|---|
| Гнездо для сменных плат: | 1x SD/MC |
| Часы реального времени: | нет |
| Панель управления: | графическая индикация с 128 x 64 точками, 5 кнопками |

Интерфейсы

| | |
|--|--|
| Интерфейсы для внешних датчиков (штекеры соответственно 4Pin M12) | |
| Этикеточный датчик: | NPN, 24 В |
| Альтернативный этикеточный датчик: | PNP/NPN, 24 В |
| Фоторелейный барьер изделий: | PNP/NPN, 24 В |
| Датчик APSF (датчик угловых скоростей): | однофазный/двухфазный, PNP/P-P, 24 В, макс. 20 кГц |
| Датчик запасов материала: | PNP, 24 В |
| Внутренние интерфейсы датчиков для: | |
| Разматыватель | Фоторелейный барьер |
| Прижимной ролик | не используется |
| Кронштейн компенсатора | Двухфазный кодер фоторелейного барьера |
| Интерфейс программируемого контроллера | Sub-d15, оптически изолирован, на выбор через два 8-Pin M12 (входы/выходы раздельно) |
| Выходы: | 4x PNP (high side drive), 24 В, макс. 500 мА/ канал, общий допустимый ток на выходе: 1500 мА |
| Входы: | 3x PNP/NPN, 24 В |
| Интерфейсы для передачи данных: | |
| Последовательные: | RS232C (Sub-D9), макс. 115 200 Baud |
| Ethernet: | 10/100 BaseT (RJ45) |
| USB: | Device V1.1 (USB-B), режим работы "Full speed", 12 MBit/s ¹⁰ Хост (USB-A) |
| Карта памяти: | Вставка для 1 SD/MC-карты ¹⁰ |
| Интерфейс панели управления: | RS 485 (Mini DIN 6-штекер) для дистанционного управления |

¹⁰⁾ Интерфейс еще не поддерживается текущей версией прошивки.

Внутренние интерфейсы

| | |
|--|---|
| Интерфейс аппликатора | Подключение платы интерфейса аппликатора (специальное оборудование) |
| Точка подключения для дополнительных драйверов двигателя | не используется |

Статусные сообщения, функции тестирования, профили изделий

| | |
|-------------------------------------|---|
| Автоматический останов, если: | ...рулон этикеток пуст или не найден штамп ... превышено макс. количество отсутствующих этикеток |
| Функции тестирования: | Автоматическая диагностика после включения Считывание системных данных через интерфейс для передачи данных |
| Статусная индикация: | Счётчик этикеток Счётчик моточасов |
| Ячейки памяти для профилей изделий: | до 16 |

Размеры

| | |
|--|--------------------|
| Высота x ширина x глубина: ¹¹ | |
| XLS 204 | 492 x 488 x 371 мм |
| XLS 206 | 492 x 488 x 402 мм |
| XLS 256 | 492 x 488 x 402 мм |
| XLS 209 | 492 x 488 x 505 мм |
| XLS 272 | 492 x 488 x 352 мм |
| Вес: | |
| XLS 204 | 36 кг |
| XLS 206 | 38 кг |
| XLS 256 | 40 кг |
| XLS 209 | 41 кг |
| XLS 272 | 31 кг |

11) размеры без держателя дозирующей кромки и самой дозирующей кромки

Условия окружающей среды

| | |
|-----------------------------------|---|
| Место установки: | <ul style="list-style-type: none"> – Внутри зданий – С защитой от воды и ветра – В сухих местах – С не взрывоопасной атмосферой |
| Рабочая температура: | от 5 до 40 °C |
| Влажность воздуха: | от 30 до 85% (без конденсации) |
| Уровень шума (на расстоянии 1 м): | 72 дБ(А) |
| Класс защиты: | ALS 20x: IP 41 (IP 65 со специальным оборудованием ¹²⁾ XLS 256/XLS 272: IP 21 |
| Высота над уровнем моря | Эксплуатация до макс. 2000 м н.у.м. |

¹²⁾ С опцией „Защита от пыли и водяных брызг“

Интеграция

| | |
|--------------------|---|
| Точки крепления: | Сторона / нижняя сторона / задняя сторона |
| Позиция подачи: | сверху, сбоку, снизу |
| Дозирующие кромки: | V-образная форма L-образная форма, крепление поворачивается на 90° |

Сертификаты и маркировка

- CE, марка TÜV, FCC, CCC, EAC, марка _CTÜV_{US}
- Норма EN 55032 предписывает для приборов класса А указание со следующим текстом:
ПРЕДОСТЕРЕЖЕНИЕ! Это оборудование класса А. Данное оборудование может стать причиной радиопомех в жилом секторе; в этом случае пользователю может быть вменено в обязанность проведение соразмерных защитных мероприятий.

ОПЦИИ

Внешняя панель управления

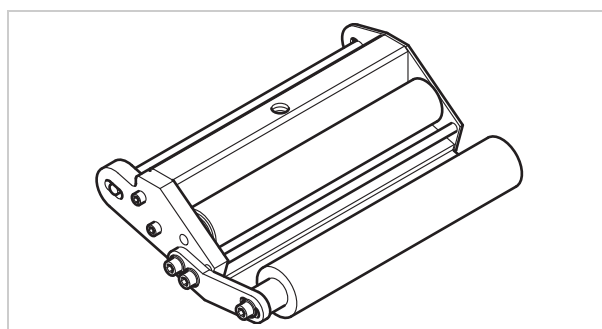
- В дополнение к встроенной панели управления существует возможность подключения внешней панели управления.
- Внешняя панель управления предпочтительна в том случае, если доступ к стандартной панели управления затруднён вследствие монтажной позиции машины.



[9] Внешняя панель управления

Фиксированная дозирующая кромка

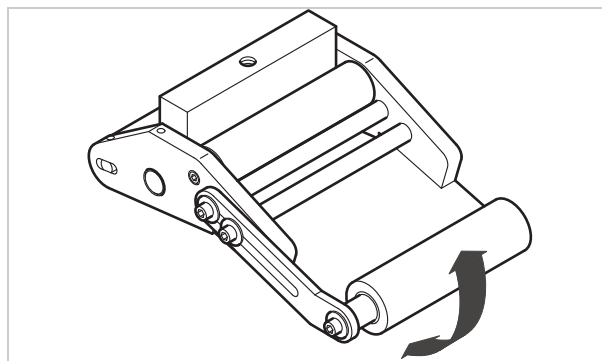
- Дозирующая кромка жёстко соединена с держателями.
- Регулировка вертикального положения с помощью подъема/опускания всей машины.
- Возможно изменение угла наклона путём поворота держателей (более подробно в сервисном справочнике).



[10] Стандартная дозирующая кромка

Наклоняемая дозирующая кромка

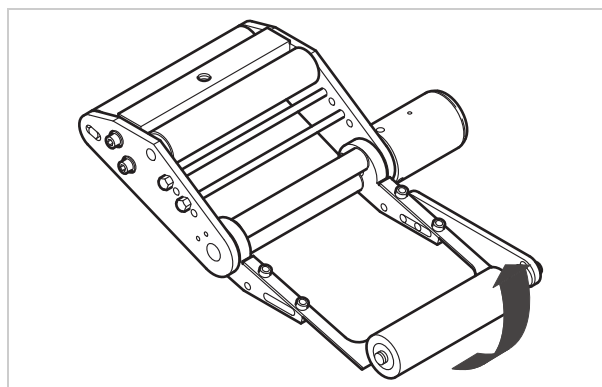
- Положение дозирующей кромки регулируется в вертикальной плоскости.
- Для настройки положения дозирующей кромки не требуется перемещать машину и не нужно демонтировать подвеску машины.



[11] Наклоняемая дозирующая кромка

Подпружиненная дозирующая кромка

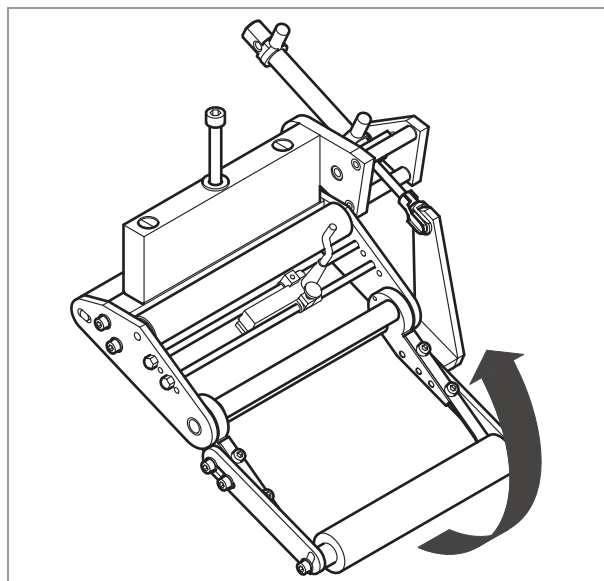
- Дозирующая кромка способна вращаться. Пружина кручения в головке подачи прижимает дозирующую кромку вниз к поверхности изделия.
- Обеспечивает компенсацию перепадов высот между изделиями или на поверхности изделия.



[12] Подпружиненная дозирующая кромка

Пневматическая дозирующая кромка

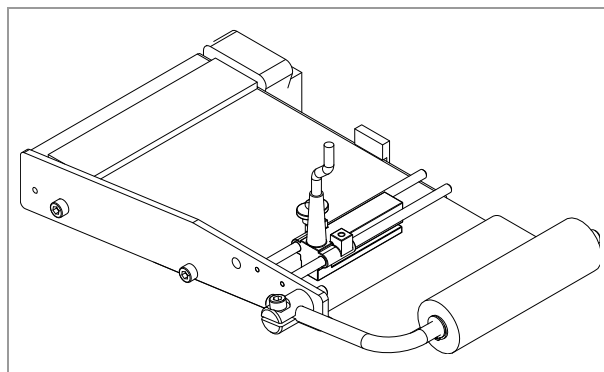
- Дозирующая кромка расположена в головке подачи с возможностью вращения. Сжатый воздух прижимает дозирующую кромку к поверхности изделия.
- Позволяет компенсировать перепады высот между изделиями или на поверхности изделия.



[13] Пневматическая дозирующая кромка

V-образная дозирующая кромка

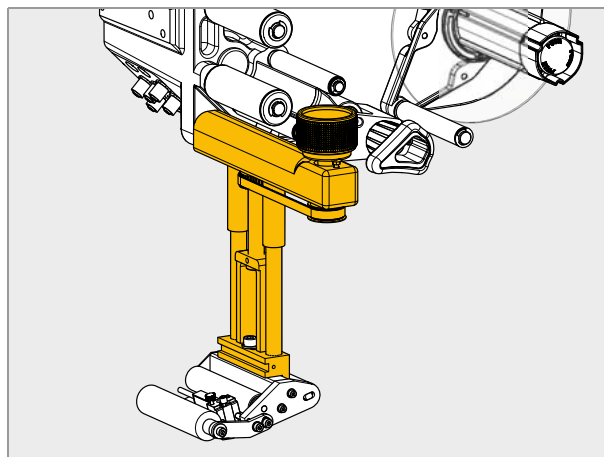
- Альтернатива для случаев применения, когда имеется недостаточно пространства для стандартного держателя дозирующей кромки с нижней выгрузкой.
- Устанавливается непосредственно на машине



[14] V-образная дозирующая кромка

Регулируемый держатель дозирующей кромки

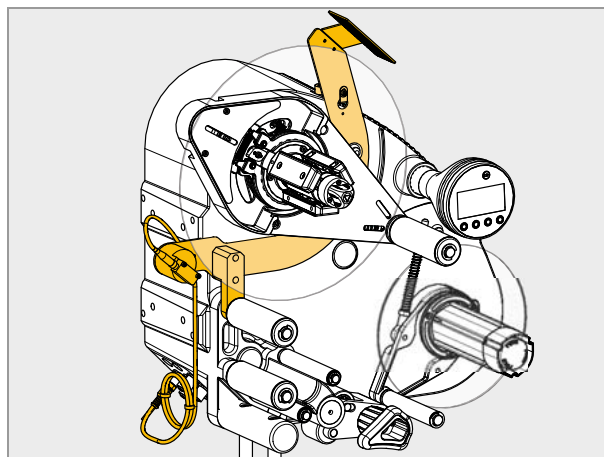
Позволяет с высокой точностью настраивать вертикальную дистанцию между дозирующей кромкой и изделием без перемещения машины [15].



[15] Регулируемый держатель дозирующей кромки.

Фоторелейный барьер диаметра рулона

Фоторелейный барьер диаметра рулона [16] (фоторелейный барьер ДР) инициирует предостережение, если диаметр рулона становится меньше установленного нижнего предела.

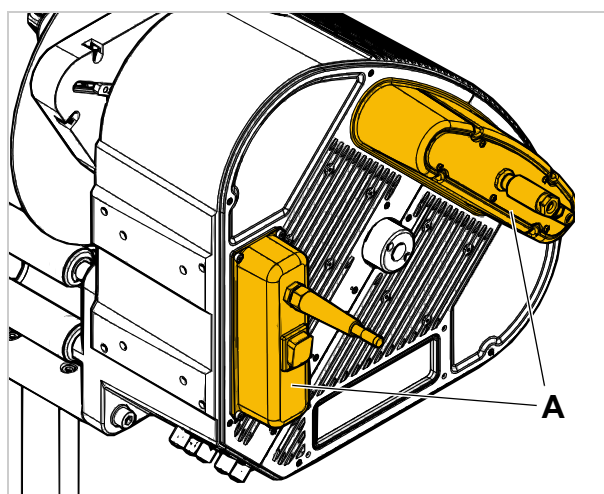


[16] Фоторелейный барьер ДР (А)

Защита от пыли и водяных брызг

Только для XLS 20х.

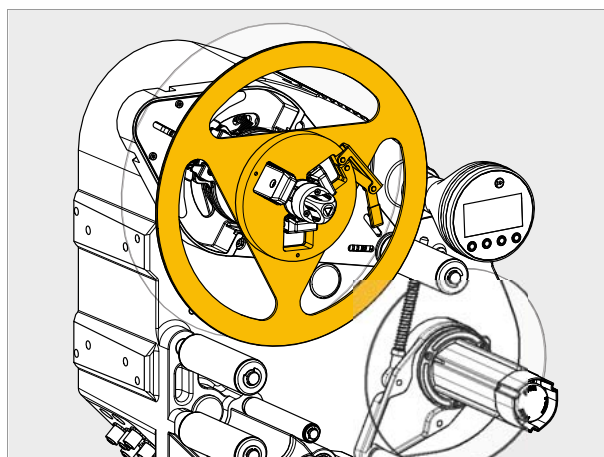
Дополнительная герметизация электрических подключений и корпуса, достигаемая с классом защиты IP65 [17A].



[17] Защита электрических подключений от пыли и брызг (А).

Дополнительный направляющий диск материала

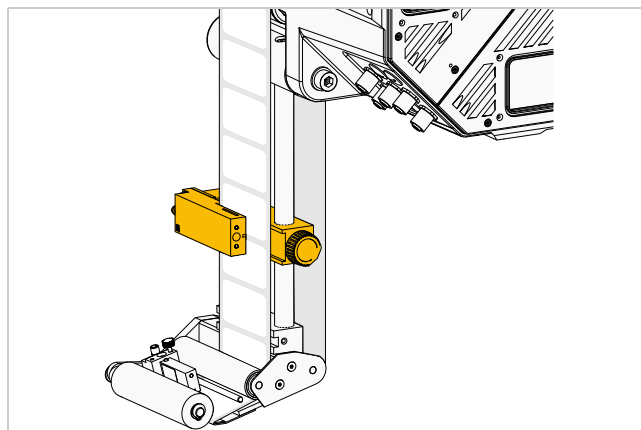
Дополнительный направляющий диск материала [18] улучшает боковое направление катушки с материалом. Опция особенно рекомендуется для работы с очень узким этикеточным материалом (ширина < 30 мм).



[18] Дополнительный направляющий диск материала.

Ёмкостный этикеточный датчик

Опция датчика для обработки прозрачных этикеток [19]. Датчик монтируется на опоре держателя кромки блока питателя.



[19] Ёмкостный этикеточный датчик.

Принтер

- В случае необходимости на держателях дозирующей кромки можно установить принтер горячего тиснения (не предлагается компанией NOVEXX Solutions).
- Пример использования: Нанесение на этикетки сквозной нумерации.

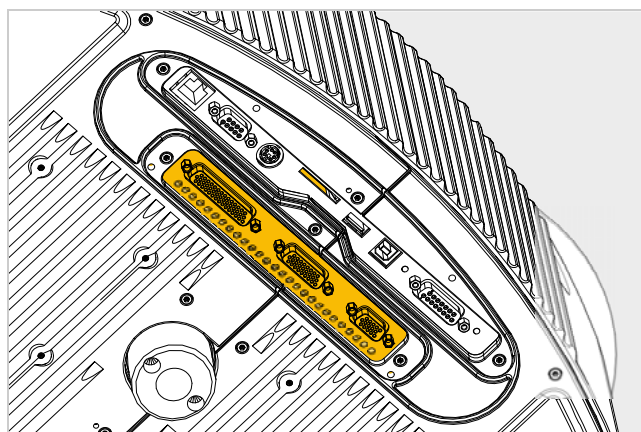
Аппликатор

Если невозможно прямое этикетирование с кромки блока питателя, тогда можно оснастить этикетировочную машину аппликатором. В зависимости от спроса возможны различные типы аппликаторов.

Простые аппликаторы могут управляться напрямую через стандартный сигнальный интерфейс программируемого контроллера [7G].

Интерфейс аппликатора

Дополнительная плата [20]; обеспечивает управление практически любых типов аппликаторов.



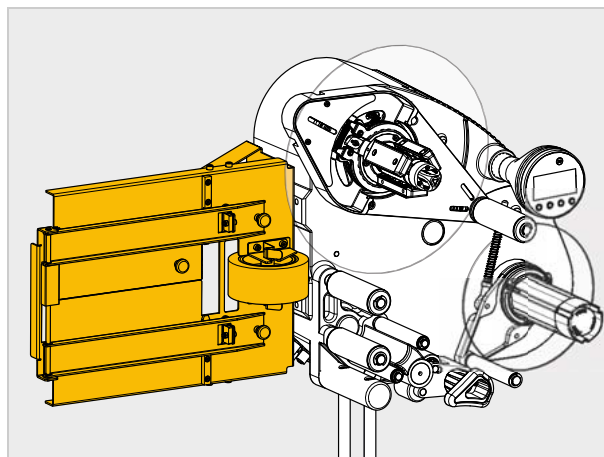
[20] Интерфейс аппликатора.

Комплект пружин для узких этикеток

При определённых условиях может произойти обрыв очень узкого этикеточного материала или его слишком сильное растяжение, что существенно снижает точность подачи. В таких случаях целесообразно установить более слабые пружины кронштейна компенсатора.

Соединительный стол

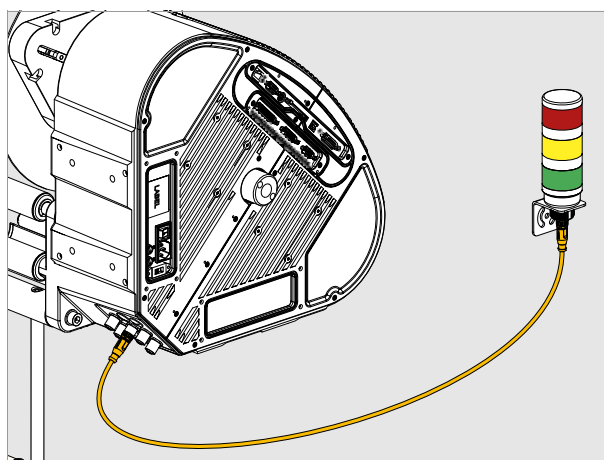
С помощью соединительного стола конец материала с предыдущего ролика склеивается с началом материала нового ролика. Это позволяет исключить заправку начального участка материала через всю машину при каждой замене катушки, что сокращает время простоя оборудования.



[21] XLS 204 с соединительным столом

Сигнальная колонка

Сигнальная колонка уведомляет об ошибках (красный цвет), выдаёт предупреждения (жёлтый цвет) или сообщения о готовности (зелёный цвет). Также предлагаются готовые соединительные кабели для различных разъёмов.



[22] Сигнальная колонка

РЕЖИМЫ РАБОТЫ

Режим подачи

Это режим работы машины сразу после включения. Могут выполняться функции, приведенные в следующих разделах.

- i** Если вместо "ONLINE" показывается такой текст, как "Проф 5 xxxxxxxx":
- Активирован профиль изделия "xxxxxxx" (ячейка памяти 5).
 - Более подробно см. раздел "Использование профилей изделий"

Остановить / продолжить режим подачи


Остановить выдачу этикеток:

→ Нажать кнопку .

- Дозатор останавливается.
- Индикация:

ONLINE
Остановлено, нажмите кнопку ^ для пуска

Продолжить выдачу этикеток:

→ Нажать кнопку .

Изменение показания счётчика

→ Настроить показание счётчика с помощью УСТАНОВКИ МАШИНЫ > СчетчикДиспенсер.

Сброс показания счётчика

→ УСТАНОВКИ МАШИНЫ > СбросСчетчДиспен = "Да" – настроить.

Запуск машины в режиме настройки

Машина должна запуситься в режиме настройки:

→ УСТАНОВКИ МАШИНЫ > Режим после вкл. = "Offline" – настроить.

Обратный счёт этикеток

Для обратного счёта этикеток от начального значения до нуля:

→ МЕНЮ ЭТИКЕТКИ > РежОстановПоСчет установить на "Выкл."

→ Установить начальное значение с помощью МЕНЮ ЭТИКЕТКИ > К-воЭтикетокСтоп .





[23] Панель управления в режиме подачи (подано 292 этикетки)

Настройки в режиме Online

Машина находится в режиме подачи.

Переход к настройкам в режиме Online:

→ Нажать кнопку .

- Индикация показывает скорость подачи [24A] и задержку пуска [24C].
- Действует назначение кнопок, как это *изображено на кнопках*.
- Обе настройки в режиме подачи можно увеличить (кнопка ) или уменьшить (кнопка ) [24D].


Скорость подачи:

- Einstellbereich:
XLS 204: [1,0...40,0] m/min
XLS 206: [1,0...30,0] m/min
XLS 256: [1,0...50,0] m/min
XLS 209: [1,0...25,0] m/min
XLS 272: [1,0...70,0] m/min
- Индикация *fix*: Скорость подачи неизменная
- Индикация *var*: Скорость подачи автоматически следует за скоростью транспортёрной ленты (согласование скоростей)

Задержка пуска:

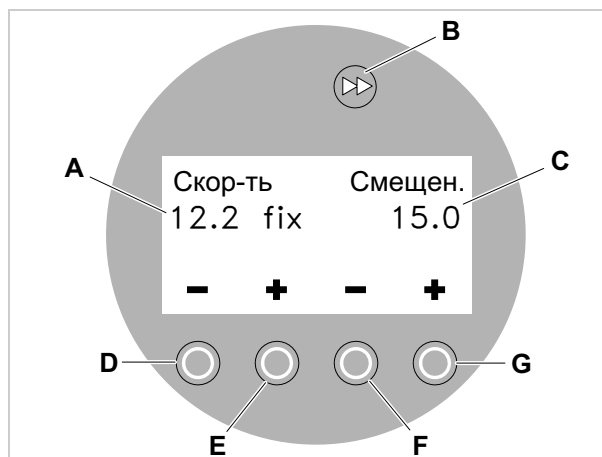
- Диапазон установки: [15,0...999,9] мм
- Задержка запуска – это дистанция между фоторелейным барьером изделия и дозирующей кромкой.

Ручная подача:

- Для инициирования подачи одной этикетки вручную:
- Нажать кнопку 
- Скорость подачи: в соответствии с настройкой (см. выше)

Возврат в режим подачи:

→ Нажать кнопки 1 + 4



[24] Панель управления в режиме работы настроек Online.

- A Индикация скорости подачи (здесь: 12,2 м/мин постоянная)
- B Кнопка подачи этикетки
- C Индикация задержки пуска (здесь: 0 мм)
- D Кнопка уменьшения скорости подачи
- E Кнопка увеличения скорости подачи
- F Кнопка сокращения задержки запуска
- G Кнопка увеличения задержки запуска

Режим настройки

Машина находится в режиме подачи.

Переход в режим настройки:

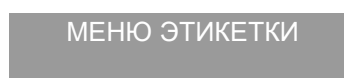
→ Нажать кнопку  2 раза.

– Индикация:



→ Нажать кнопку .


– Индикация:



- МЕНЮ ЭТИКЕТКИ имя первого меню, которое сейчас активно.
- В режиме настройки действует назначение кнопок, как это изображено под кнопками.

Функция кнопки с двойной стрелкой

Для подачи одной этикетки:

→ Нажать кнопку  *кратковременно* (менее 2 сек).

- Скорость подачи: в соответствии с настройкой; "Адаптац. скорости" не активна.

Для автоматического замера длины этикетки:

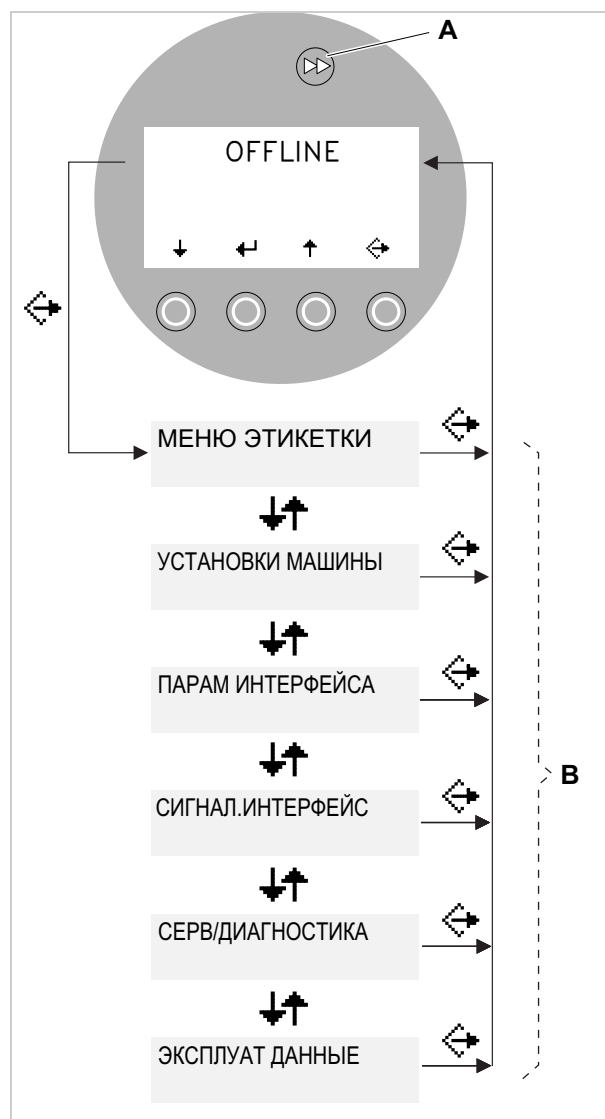
→ Держите кнопку  нажатой (дольше 2 секунд).

Меню

В режиме настройки у оператора есть доступ ко многим меню, в которых в определенном порядке можно вызвать различные функции.

Машину можно настроить таким образом, что некоторые меню не видны.

На рис. [25] показаны функции кнопок для перехода между отдельными меню и для выхода



[25] Выбор меню функций кнопок в режиме настройки.

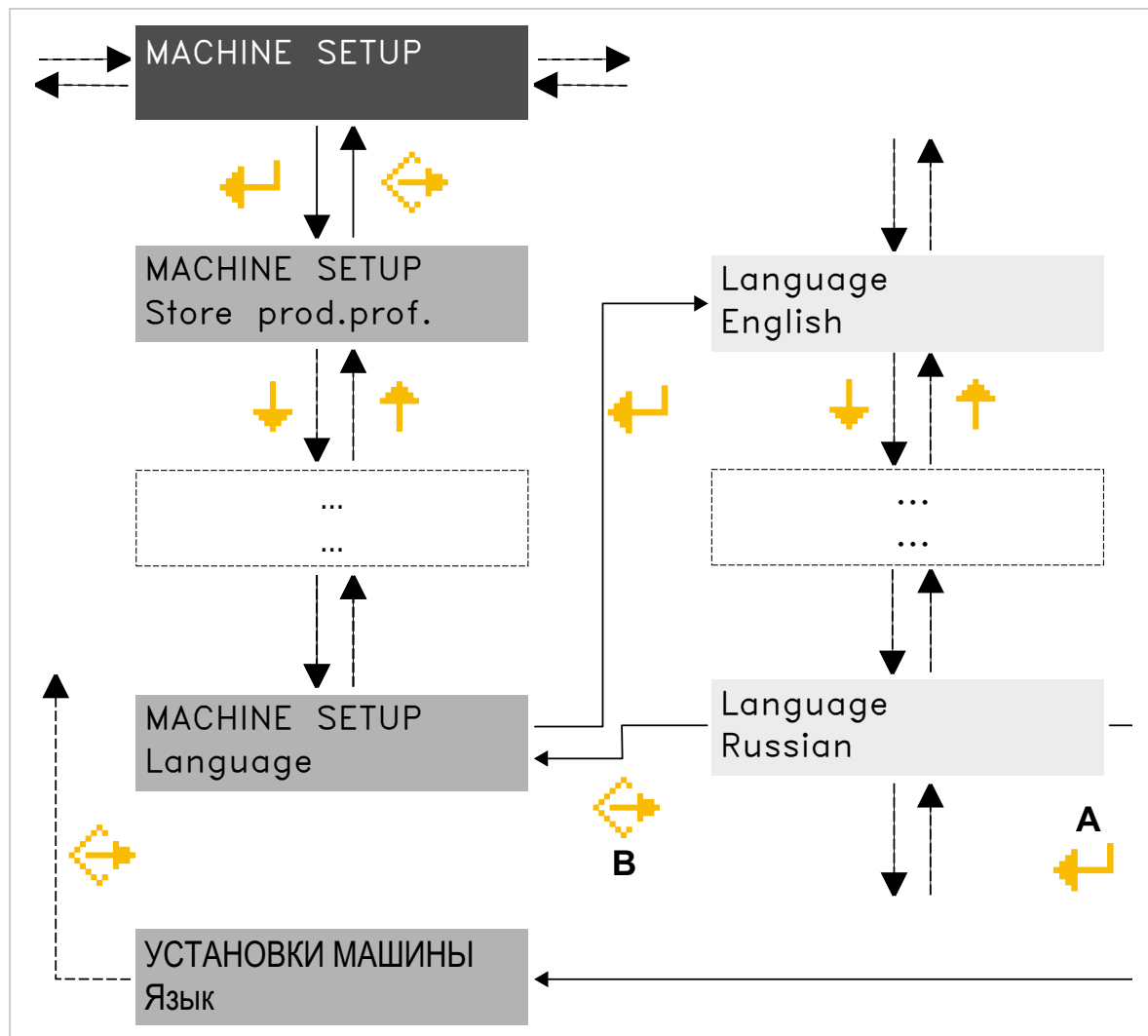
A Кнопка для инициирования процедуры подачи и запуска замера длины

B Значение кнопок в режиме настройки

Функции

В каждом подменю имеются функции, с помощью которых можно производить настройки системы управления машиной.

Рисунок [26] показывает на примере функции УСТАНОВКИ МАШИНЫ > Язык функции кнопок при изменении настроек.



[26] Функция кнопки при настройке функции MACHINE SETUP > Language (УСТАНОВКИ МАШИНЫ > Язык).

- A** Кнопка для "перенятия изменений"
- B** Кнопка для "сброса изменений"

ОПИСАНИЕ ФУНКЦИЙ

Обзор функций

| МЕНЮ ЭТИКЕТКИ | УСТАНОВКИ МАШИНЫ | (продолжение) | ПАРАМ ИНТЕРФЕЙСА | (продолжение) |
|-------------------------------|-------------------|------------------|------------------|-------------------|
| ЗагрузПрофПродук | Тип диспенсера | ТипДатчикаЭтикет | >ИНТЕРПР.EASYPL. | Имя хоста DHCP |
| ОпределенПроруба | СохранПрофильПрод | ТипДатчикаПродук | Интерфейс | FTP-сервер |
| Скорость отделен | УдалПрофильПроду | РежЗапускаДиспен | ID диспенсера | Пароль FTP |
| Скорость прогона | СчетчикДиспенсер | СигОшДатчикаПрод | Размер спулера | Веб-сервер |
| Шаг этикетки | СбросСчетчДиспен | При запрете вкл. | | ВебПароль админа |
| СмещОстановЭтик | ЗначенПоУмолчан | При запрете откл | >ПОРТ COM1 | ВебПароль Суперви |
| Смещение этикетк | Завод. настройки | Режим после вкл. | СкоростьПередачи | ВебПароль операт |
| Длина продукта | СохранитьПарамет | Язык | Число битов | |
| РежимМногоЭтикет | Авто рег. датчика | АвторизацДоступа | ЦелостнПередачи | |
| Смещение этик.2 ^{1a} | Sensor Adjust | ОшОкончМатериала | Стоповые биты | |
| Смещение этик.3 ^{1b} | Адаптац.скорости | СкороеОкончМатер | СинхронизДанных | |
| ДопК-воОтсутЭтик | Тип энкодера | Подмотчик полон | ОшибкаКадрирован | |
| Реж.пропущ.этик. | РазрешениеЭнкод | Внеш. датчик OD | | |
| РежОстановПоСчет | ?колеса энкодера | ПолярнДатчикаOD | >ПАРАМЕТРЫ СЕТИ | |
| К-воЭтикетокСтоп ² | Функц.подмотчика | | Назнач IP адреса | |
| | Функция Тандем | | IP адрес | |
| | РежПускаТандема | | Маска сети | |
| | Синхрониз.Тандем | | Адрес шлюза | |
| | IP-адрРезервАплл | | Адрес порта | |
| | РасстояниеТандем | | СкоростьEthernet | |
| | ТипДатчикаЭтикет | | MAC адрес | |

[таб. 4] Обзор меню функций – часть 1 (серый цвет = функции, описываемые ниже).

1a)Появляется только, если МЕНЮ ЭТИКЕТКИ > РежимМногоЭтикет = "x этикет./старт".

1b)Появляется только, если МЕНЮ ЭТИКЕТКИ > РежимМногоЭтикет = "3 этикетки/старт".

2) Появляется только, если МЕНЮ ЭТИКЕТКИ > РежОстановПоСчет = "Вкл.".

Функции с серым фоном:

В следующих главах описаны *только* функции, знание которых необходимо для обслуживания настроенной и налаженной машины XLS 2xx/XLS 272. Эти функции в обзоре имеют серый фон.

Функции с белым фоном:



Для настроек функций с белым фоном необходимы специальные знания, поэтому они могут выполняться только квалифицированным сервисным персоналом. Эти функции описаны в сервисном справочнике.

| СИГНАЛ.ИНТЕРФЕЙС | (продолжение) | СЕРВ/ДИАГНОСТИКА | ЭКСПЛУАТ ДАННЫЕ | (продолжение) |
|------------------|------------------|------------------------|------------------|------------------|
| Режим интерфейса | >СИГНАЛ ПЛАТЫ AI | Сервис | >ВЕРСИИ ПРОШИВОК | Место работы |
| >СИГНАЛЫ PLC | Тип аппликатора | СбросСервДанных | Версия ПО | НазваниеКомпании |
| КонецРежимаОтдел | РежНанесенияЭтик | Тест датчика | Редакция ПО | |
| Задер.оконч.дисп | Режим запуска | РегистрыБлокаПит | Дата системы | >ДАННЫЕ О ДИСПЛЕ |
| Продолж.импульса | Время контакта | Тест карты память | Интерфейс апплик | Версия дисплея |
| | Время обдува | Функции теста | | Серийн.№ дисплея |
| >СИГНАЛЫ АППЛИК. | ЗадержкаПовтПуск | Сохранение диагностики | >ЭКСПЛУАТ ДАННЫЕ | Верс.ДистДисплея |
| Тип аппликатора | ВремяОжидВернПоз | УдалБлоковДанных | Сервисн.операции | Серийн.№ дисплея |
| СостВыхСигналов | Прим.время комп. | УдалБлоковДанных | ОбщПробегМатерия | |
| РежНанесенияЭтик | Touch down sens. | | Циклы диспенсера | >ДАННЫЕ О ПАМЯТИ |
| Время контакта | TouchDownTimeout | | Время работы | РазмерРАМпамяти |
| Время обдува | | | Общ.время работы | Размер флеш-памя |
| ЗадержкаПовтПуск | >СИГНАЛ ПЛАТЫ AI | | | Custom defaults |
| ВремяОжидВернПоз | СигналыСостояния | | >ДАННЫЕ О БЛ.ПИТ | |
| Прим.время комп. | | | Тип | |
| Touch down sens. | >АКТИВ.ВХОД.СИГН | | Версия | |
| TouchDownTimeout | Сигнал запуска | | Серийный номер | |
| | Запрещающ.сигнал | | Темп-раБлокаПита | |
| | Сигнал ОДдатчика | | Ожидание+Работа | |
| | | | | |
| | | | >ДАННЫЕ ПЛАТЫ ЦП | |
| | | | Идентификатор ЦП | |
| | | | Версия платы ЦП | |
| | | | Версия ПЛИС | |
| | | | MAC адрес | |
| | | | Серийный номер | |
| | | | Дата производ-ва | |
| | | | № платы ЦП | |
| | | | Номер платы ЦП | |
| | | | Производитель | |

[таб. 5] Меню функций – часть 2.

Указания

Описание функций



Диапазон установки или отдельные настройки функции изображены в прямоугольных скобках.

- Для функций с отдельными регулируемыми параметрами предварительная установка напечатана курсивом.
- Состоящие из нескольких слов регулируемые параметры взяты в кавычки.

Быстрая регулировка

| Кнопки | Воздействие |
|--------|--|
| | Значение уменьшается с 10-кратной скоростью. |
| | Значение увеличивается с 10-кратной скоростью. |
| | Значение сбрасывается на самую низкую настройку. |

[таб. 6] Комбинации кнопок для быстрой настройки функций с большим диапазоном значений.

Меню МЕНЮ ЭТИКЕТКИ

Функция **ЗагрузПрофПродук**:

- Загрузка профилей изделий из внутреннего банка данных.
- Профили изделий содержат специфические для данных изделий настройки.
- Можно выбрать максимально 16 профилей изделий.
- Номер профиля изделий можно выбрать только в том случае, если профиль был сохранен под этим номером.
- См. гл. **Загрузка профиля изделия** на стр 64

Функция **ОпределенПроруба**

- После следующих событий дозатор должен снова искать штамп, т.е. инициализировать этикеточный материал: после включения; после смены материала.
- Настройки: [*Вручную*, "АвтПротяж.вперед"]
 Вручную: Оператор должен вручную запустить инициализацию этикеточного материала (с помощью многократного нажатия кнопки подачи).
 АвтПротяж.вперед: Инициализация этикеточного материала происходит автоматически, если это необходимо.


Функция **Скорость отделен**

- Скорость, с которой подаётся этикетка
- Диапазон установки:
 XLS 204: [1,0...40,0] м/мин; предустановка: 10,0
 XLS 206: [1,0...30,0] м/мин; предустановка: 10,0
 XLS 256: [1,0...50,0] м/мин; предустановка: 10,0
 XLS 209: [1,0...25,0] м/мин; предустановка: 10,0
 XLS 272: [1,0...70,0] м/мин; предустановка: 10,0
- См. гл. **Скорость подачи** на стр 59


Функция Скорость прогона

- Скорость подачи во время инициализации
- Скорость, с которой осуществляется перемещение при отсутствующих этикетках и при замере длины этикетки:
 - XLS 204: [1,0...40,0] м/мин; предустановка: 1,0
 - XLS 206: [1,0...30,0] м/мин; предустановка: 1,0
 - XLS 256: [1,0...50,0] м/мин; предустановка: 1,0
 - XLS 209: [1,0...25,0] м/мин; предустановка: 1,0
 - XLS 272: [1,0...70,0] м/мин; предустановка: 1,0


Функция Шаг этикетки

- Расстояние между этикетками = длина этикеток + зазор
- Диапазон установки: [5,0...600,0] мм
- См. гл. **Расстояние между этикетками**  на стр 58


Функция СмещОстановЭтик

- Позиции останова этикетки на подающем элементе
- Диапазон установки: [0,0...999,9] м/мин; предустановка: 20,0
- См. гл. **Позиция остановки этикетки**  на стр 58

Функция Смещение этикетк

- Расстояние между фоторелейным барьером изделий и краем подающего элемента
- Диапазон установки: [15,0...2999,9] м/мин; предустановка: 15,0
- См. гл. **Позиция этикетки на изделии**  на стр 60

Функция Длина продукта

- С активной функцией длины изделий машина игнорирует все стартовые сигналы до прохождения изделия и дозирующей кромки
- Диапазон установки: [0,0...1999,9] м/мин; предустановка: 0,0
- См. гл. **Подавление стартового сигнала**  на стр 60

Функция РежимМногоЭтикет

- Настройки: [Выкл., "x этикет./старт"]

Выкл.: При каждом стартовом сигнале подается одна этикетка.

"x этикет./старт": При каждом стартовом сигнале подается x этикеток; x = [2...20].

Для x > 3 действует: расстояние всех последующих этикеток после второй этикетки соответствует заданному в МЕНЮ ЭТИКЕТКИ > Смещение этик.2 значению.


Функция Смещение этик.2

- Показывается, только если МЕНЮ ЭТИКЕТКИ > РежимМногоЭтикет = "x этикет./старт".
- Определяет расстояние второй этикетке и всех следующих этикеток, если x > 3 (см. функцию МЕНЮ ЭТИКЕТКИ > РежимМногоЭтикет). Расстояние измеряется от переднего края предшествующей этикетки.
- Диапазон установки: [x...9999,9] мм; предустановка: x, с
x = МЕНЮ ЭТИКЕТКИ > Шаг этикетки.

Функция Смещение этик.3

- Отображается, только если МЕНЮ ЭТИКЕТКИ > РежимМногоЭтикет = "3 этикетки/старт".
- Определяет расстояние третьей этикетки для функции МЕНЮ ЭТИКЕТКИ > РежимМногоЭтикет (см. выше). Расстояние измеряется от переднего края предшествующей этикетки.
- Диапазон установки: [x...9999,9] мм; предустановка: x, с
x = МЕНЮ ЭТИКЕТКИ > Шаг этикетки.

Функция ДопК-воОтсутЭтик

- Допуск при отсутствии этикеток
- Макс. допустимое количество последовательно отсутствующих этикеток на этикеточной ленте
- Диапазон установки: [0...10]; предустановка: 1
- См. гл. **Отсутствующие этикетки**  на стр 62

Функция РежОстановПоСчет

- Настройки: [Вкл., Выкл.]
Вкл.: Счётчик подачи ведёт обратный отсчёт, начиная с настроенного в МЕНЮ ЭТИКЕТКИ > К-воЭтикетокСтоп значения. После достижения 0, этикетки больше не подаются.
Выкл.: Счётчик подачи ведёт прямой отсчёт, т.е. каждая поданная этикетка увеличивает показание счётчика.

Функция К-воЭтикетокСтоп


- После подачи этого количества этикеток дозатор останавливается
- Функция появляется, только если МЕНЮ ЭТИКЕТКИ > РежОстановПоСчет = "Вкл."
- Диапазон установки: [0...99999]; предустановка: 0

Меню УСТАНОВКИ МАШИНЫ



Функция СохрПрофильПрод

- Сохранения профиля изделий, см. гл. **Сохранение профиля изделий**  на стр 65.

Функция УдалПрофильПроду

- Удаление профиля изделий, см. гл. **Удаление профиля изделия**  на стр 66.

Функция СчетчикДиспенсер

- Настройка счётчика подачи (показывается в режиме подачи) с помощью  или  кнопки.

Функция СбросСчетчДиспен

- Настройки: [Нет, Да]
Да: Счётчик подачи устанавливается на ноль.
Нет: Счётчик подачи не устанавливается на ноль.

Функция Режим после вкл.

- Режим работы, в котором машина находится после включения
- Настройки: [Online, Offline, Standalone]
Online: Режим подачи
Offline: Режим настройки



Standalone: Работа в автономном режиме. Необходимо для загрузки прошивки или конфигураций с карты флэш-памяти.

Функция Язык

- Язык текстов индикации
- Настройки: [Немецкий, *Английский*, Французский, Испанский, Голландский, Датский, Итальянский, Польский, Турецкий, Russian, Чешский, Японский, Китайский]
- Не все тексты на китайском языке переведены на другие языки. Непереведенные тексты отображаются на английском языке.

Функция ОшОкончМатериала

- Относится к внутреннему контролю RD.
- Настройки: [Выкл., "*Mat.Dur. < x мин*"]
- Диапазон установки для $x = [40, 0 \dots 500, 0]$
- Предварительная установка: $x = 60$

Выключить функцию:

→ настроить $x < 40$.

Реактивировать функцию:

→ Нажмите кнопку

Определяет пороговое значение диаметра для катушки с материалом. Если (рассчитанный) диаметр катушки с материалом меньше порогового значения, то следует *Сообщение об ошибке*:

Состояние5071
ЗакончилМатерил

Сообщение об ошибке следует также, если при подаче материала на 600 мм не зарегистрировано вращение размоточного устройства:

Состояние5072
ЗакончилМатерил

Функция СкороеОкончМатер

- Относится к внутреннему контролю RD.
- Настройки: [Выкл., "*Mat.Dur. < x мин*"]
- Диапазон установки для $x = [40, 0 \dots 500, 0]$
- Предварительная установка: $x = 80$

Выключить функцию:

→ настроить $x < 40$.

Реактивировать функцию:

→ Нажмите кнопку

Определяет пороговое значение диаметра для катушки с материалом. Если (рассчитанный) диаметр катушки с материалом материала меньше порогового значения, то следует *Предупреждение*:

ONLINE
СкороМатерЗаконч

Функция Подмотчик полон

Определяет макс. допустимый диаметр намотанного материала подложки. Если диаметр превышен, появляется статусное сообщение:

Состояние 5064
Подмотчик полон

- Диапазон установки: [50...500] мм; предустановка: 202 мм

Перед работой

ЭЛЕКТРИЧЕСКИЕ ПОДКЛЮЧЕНИЯ

Подключение к электрической сети



ПРЕДОСТЕРЕЖЕНИЕ!

Прибор работает с сетевым напряжением! Контакт с находящимися под напряжением частями может вызывать опасные для жизни биотоки и ожоги.

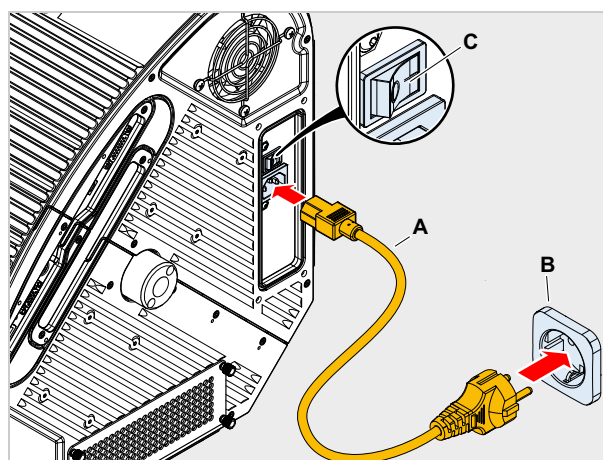
- Прежде чем производить подключение сетевого кабеля, убедитесь в том, что машина отключена.
- Подключайте машину только к профессионально установленной розетке, имеющей контакт защитного провода.
- Сетевой кабель не может быть длиннее 3 м.
- (XLS 20x) Осуществлять эксплуатацию машины только с сетевым напряжением, настроенным с помощью переключателя напряжения.
- (XLS 20x) Убедитесь в том, что машина настроена на сетевое напряжение, имеющее место в Вашей местной электросети.
- (XLS 256/XLS 272) Эксплуатировать прибор следует с сетевым напряжением, указанным на заводской табличке с обозначением модели изделия.

Машина *полностью* отсоединяется от сети питания *только* извлечением из розетки штепсельной вилки сетевого провода. Поэтому:

- Доступ к сетевой розетке должен всегда оставаться свободным.
- В случае опасности отключайте прибор и обязательно отсоединяйте сетевой провод от сети питания!

XLS 256/XLS 272

- Убедиться, что машина отключена (сетевой выключатель [7C] в положении "0")
- Подключить машину с помощью прилагаемого сетевого кабеля [7A] к розетке общественной электрической сети [7B].



[7] Подключите сетевой соединительный кабель (A) (XLS 256).

XLS 20x

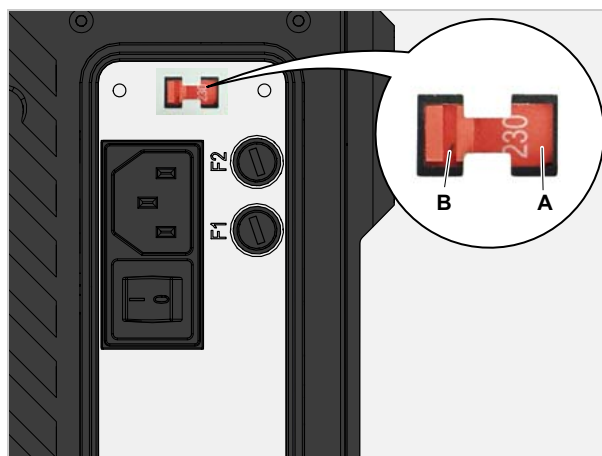
Этикетировочная машина XLS 20x рассчитана на эксплуатацию с сетевым напряжением 230 В (AC) или 110 В (AC).

- Убедиться, что машина отключена (сетевой выключатель [10A] в положении "O")
- Настроить переключатель напряжения на местное сетевое напряжение (см. таблицу справа)
- Для этого вдавить в [8В] небольшую отвёртку и продвинуть красную вставку горизонтально к противоположному упору.

ОСТОРОЖНО!

При неправильно настроенном питающем напряжении машина не будет работать и/или разрушатся предохранители.

→ Если Вы не уверены в том, какое напряжение имеет ток, поставляемый Вашим местным оператором, привлечите к оценке квалифицированный местный персонал.

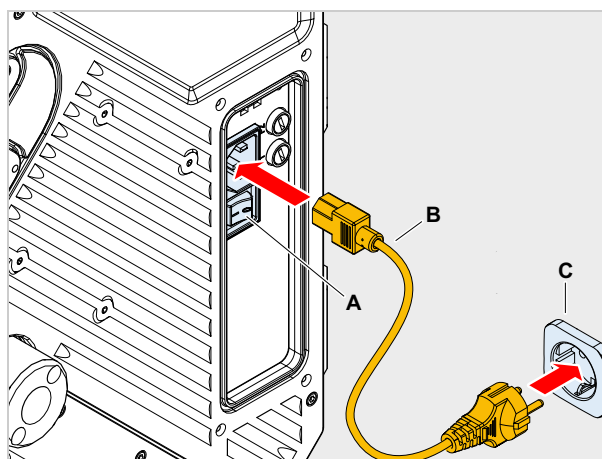


[8] Переключатель напряжения на XLS 20x (настройка на рисунке: 230 В)

| Положение переключателя | Допустимое сетевое напряжение |
|-------------------------|-------------------------------|
| 115 | 100-120 В (AC) |
| 230 | 200-240 В (AC) |

[таб. 9] Допустимые сетевые напряжения для обеих положений переключателя напряжения.

- Подключить машину с помощью прилагаемого сетевого кабеля [10В] к розетке местной электрической сети [10С]



[10] Подключите сетевой соединительный кабель (В).

XLS 20x с опцией защиты от брызг

Этикетировочная машина XLS 20x рассчитана на эксплуатацию с сетевым напряжением 230 В (AC) или 110 В (AC).



Для получения доступа к переключателю напряжения следует демонтировать защиту от брызг [11A]

Инструмент: Отвёртка с шестигранником 2,5 мм

→ Убедиться в том, что машина отключена (сетевой выключатель на кожухе *не* светится).

→ Открутить защиту от брызг (4 винта [11B])

→ Настроить переключатель напряжения на местное сетевое напряжение (см. таблицу справа)

– Для этого вдавить в [12B] небольшую отвёртку и продвинуть красную вставку горизонтально к противоположному упору.

ОСТОРОЖНО!

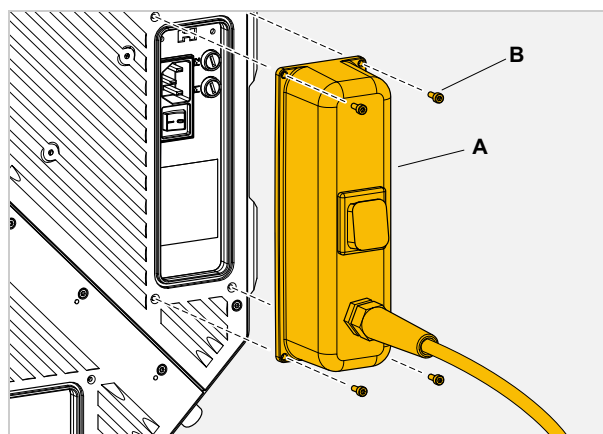
При неправильно настроенном питающем напряжении машина не будет работать и/или разрушатся предохранители.

→ Если Вы не уверены в том, какое напряжение имеет ток, поставляемый Вашим местным оператором, привлечите к оценке квалифицированный местный персонал.

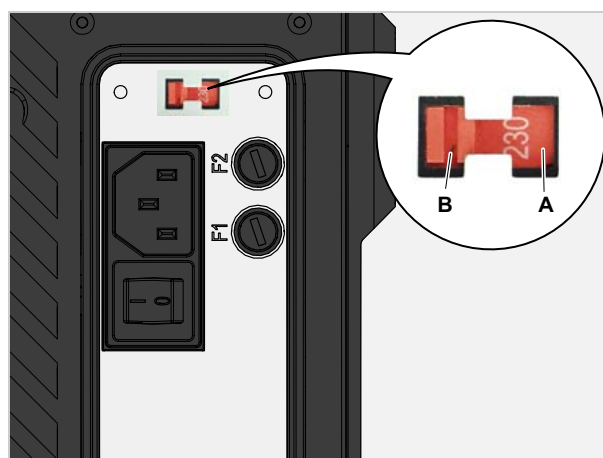
→ Убедиться, что машина включена (сетевой выключатель в положении "I")

→ Снова прикрутить защиту от брызг.

→ Подключить машину с установленным сетевым кабелем [14A] к розетке общественной электрической сети [14B].



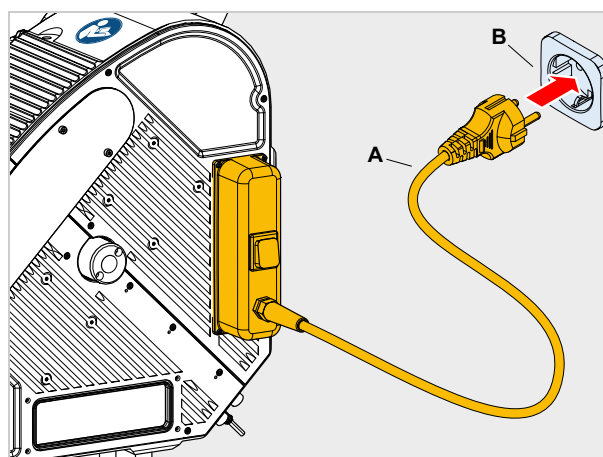
[11] Демонтировать защиту от брызг (XLS 20x).



[12] Переключатель напряжения на XLS 20x (настройка на рисунке: 230 В)

| Положение переключателя | Допустимое сетевое напряжение |
|-------------------------|-------------------------------|
| 115 | 100-120 В (AC) |
| 230 | 200-240 В (AC) |

[таб. 13] Допустимые сетевые напряжения для обеих положений переключателя напряжения.



[14] Подключить XLS 20x с защитой от брызг к электрической сети.

Установка датчиков

**ПРЕДОСТЕРЕЖЕНИЕ!**

Прибор работает с сетевым напряжением! Контакт с находящимися под напряжением частями может вызывать опасные для жизни биотоки и ожоги.

→ Сопрягать машину к другим машинами можно только в том случае, если каждая из них соответствует требованиям цепи SELV (безопасные низковольтные цепи) согласно EN 60950.

→ Перед включением машины необходимо проверить, надёжно ли установлены все требуемые датчики [15].

Минимально необходимые датчики:

- Этикеточный фоторелейный барьер (место монтажа: дозирующая кромка)
- Фоторелейный барьер изделия (место монтажа: линия транспортировки)

Дополнительные датчики на выбор:

- Датчик угла поворота (требуется для согласования скорости)
- Внешний контроль внешнего диаметра (уведомляет о завершении рулона этикеток)
- Альтернативный этикеточный датчик, например, ёмкостный датчик для распознавания прозрачных этикеток.

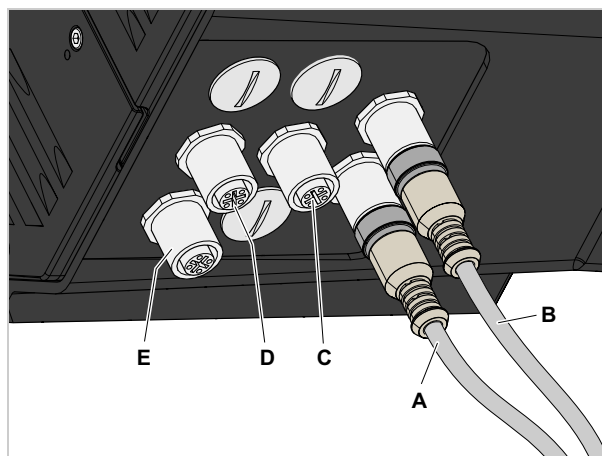


XLS 20x с защитой от брызг: Неиспользуемые точки подключений должны быть закрыты с помощью прилагаемых заглушек.



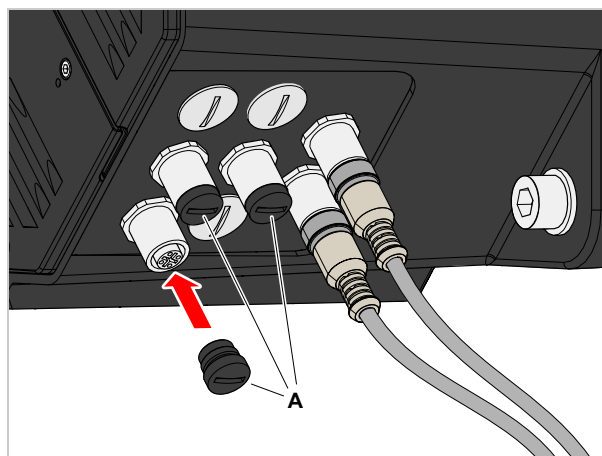
Информацию для сервисного техника о соответствующих типах датчиков, штырьковых раскладках и т.п. см. в сервисном справочнике.

Информацию об иных имеющихся разъёмах для датчиков см. в главе **Точки подключения датчиков** на стр 22



[15] Разъёмы для сенсоров на XLS 20x LH в стандартном исполнении:

- A Этикеточный фоторелейный барьер
- B Фоторелейный барьер изделий
- C По выбору: датчик угловых скоростей
- D По выбору: контроль диаметра кулонов
- E (XLS 20x/XLS 272) По выбору: альтернативный этикеточный датчик



[16] Заглушки (A) для XLS 20x с защитой от брызг.

УСТАНОВКА / ЗАМЕНА ЭТИКЕТОЧНОГО МАТЕРИАЛА

Установка рулона этикеток



ПРЕДОСТЕРЕЖЕНИЕ!

Опасность нанесения травм от движущихся и быстро вращающихся частей!

→ Перед установкой рулона этикеток следует убедиться, что машина находится в режиме офлайн.

Опасность травматизма из-за непреднамеренного падения катушки этикеток

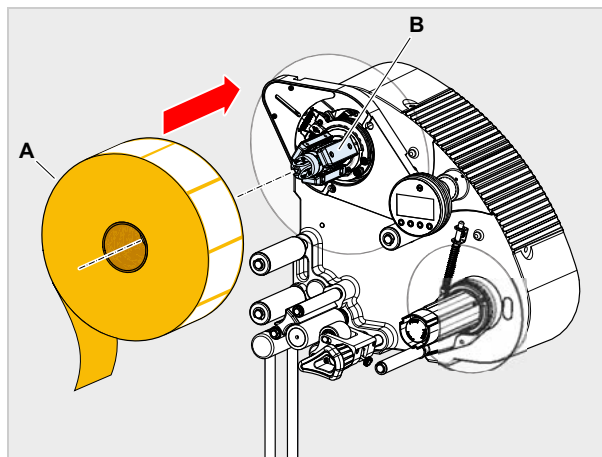
→ Носить защитную обувь.

Установка нового рулона этикеток

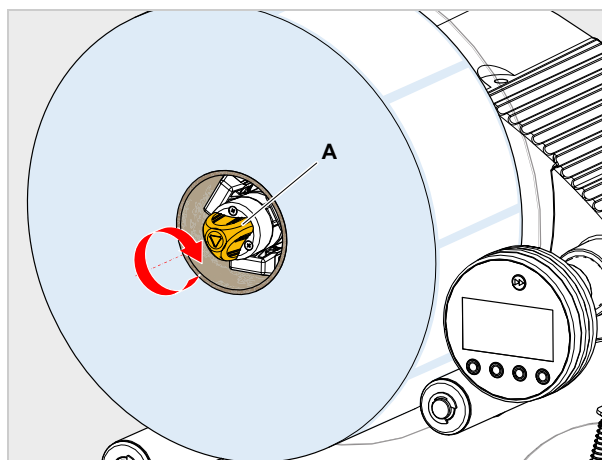
Условие: Крепление катушки с материалом [42B] отрегулировано по внутреннему диаметру катушки, см. главу **Адаптация внутреннего диаметра** на стр 54

→ Установить катушку с материалом [17A] до упора на размотчик.

- Поворачивать поворотную ручку [18A] по часовой стрелке до фиксации рулона этикеток.
- Заправить этикеточную ленту как описано в следующей главе.



[17] Установка катушки с материалом.



[18] Зафиксировать катушку с материалом.

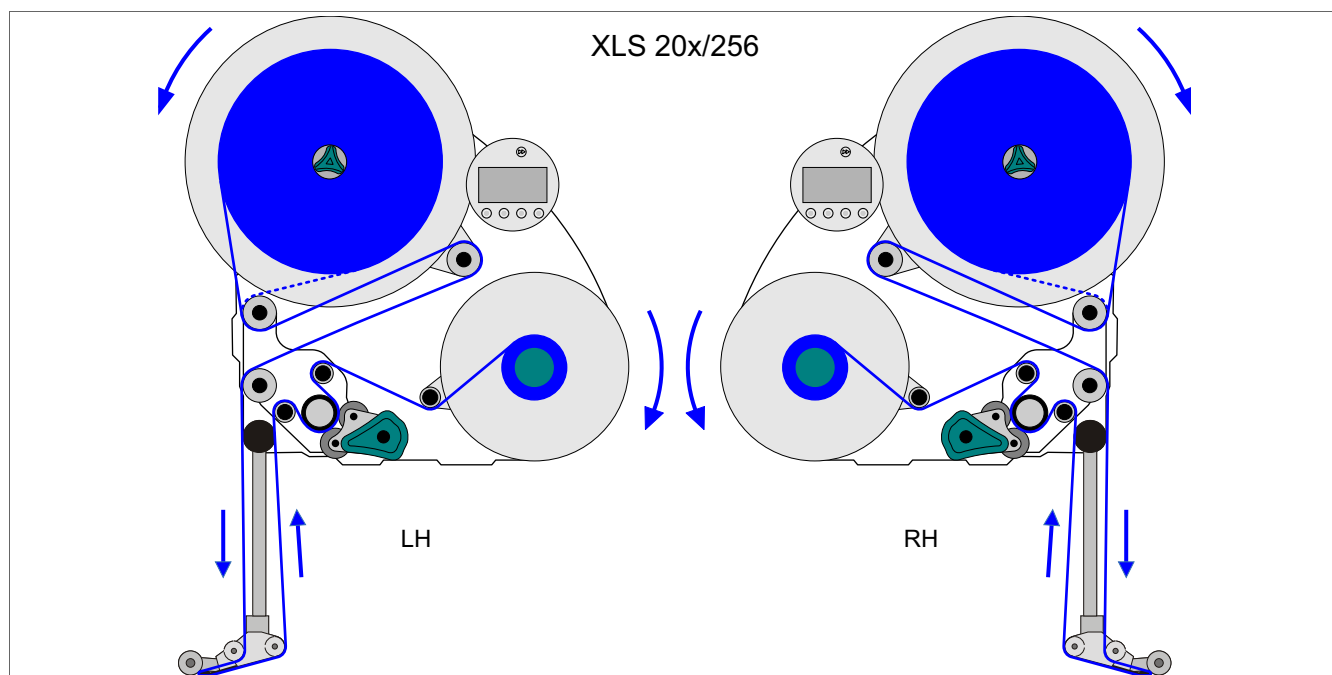
Заправка рулона этикеток

Схема заправки

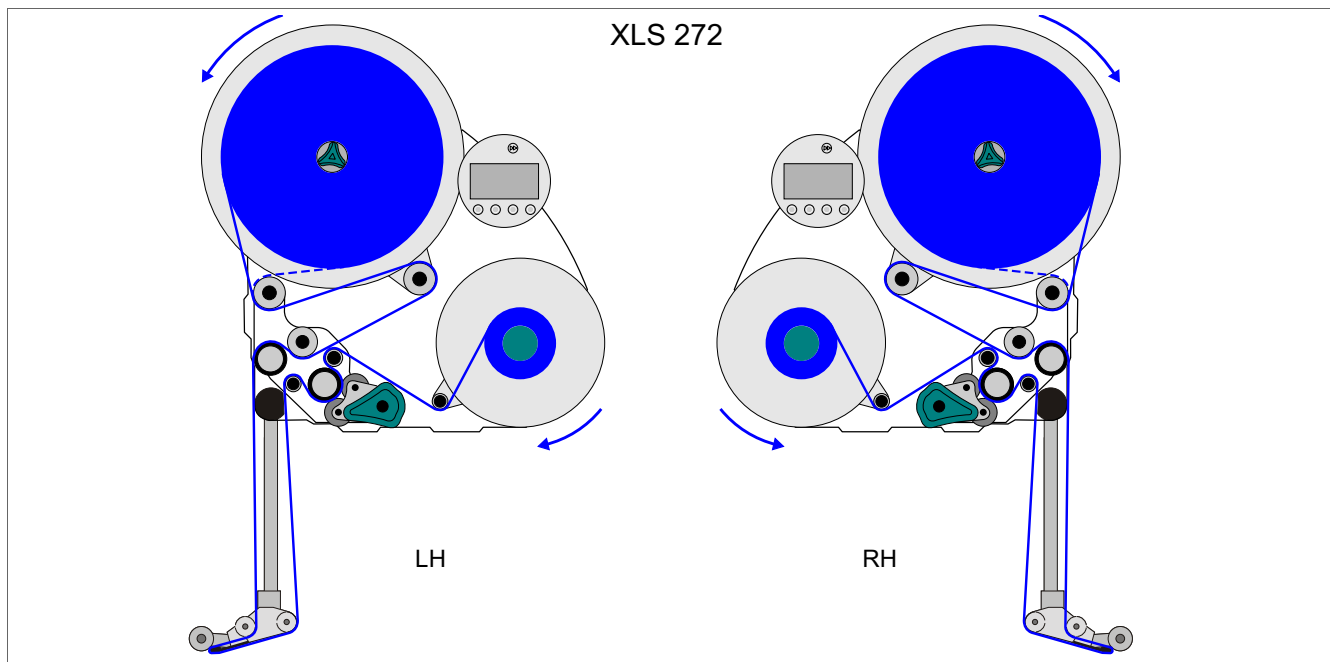
Нижеприведённые изображения показывают прохождение этикеточного материала через машину при различных конфигурациях.

Сплошная линия: путь движения для катушек с материалом, имеющих этикетки на внешней стороне.

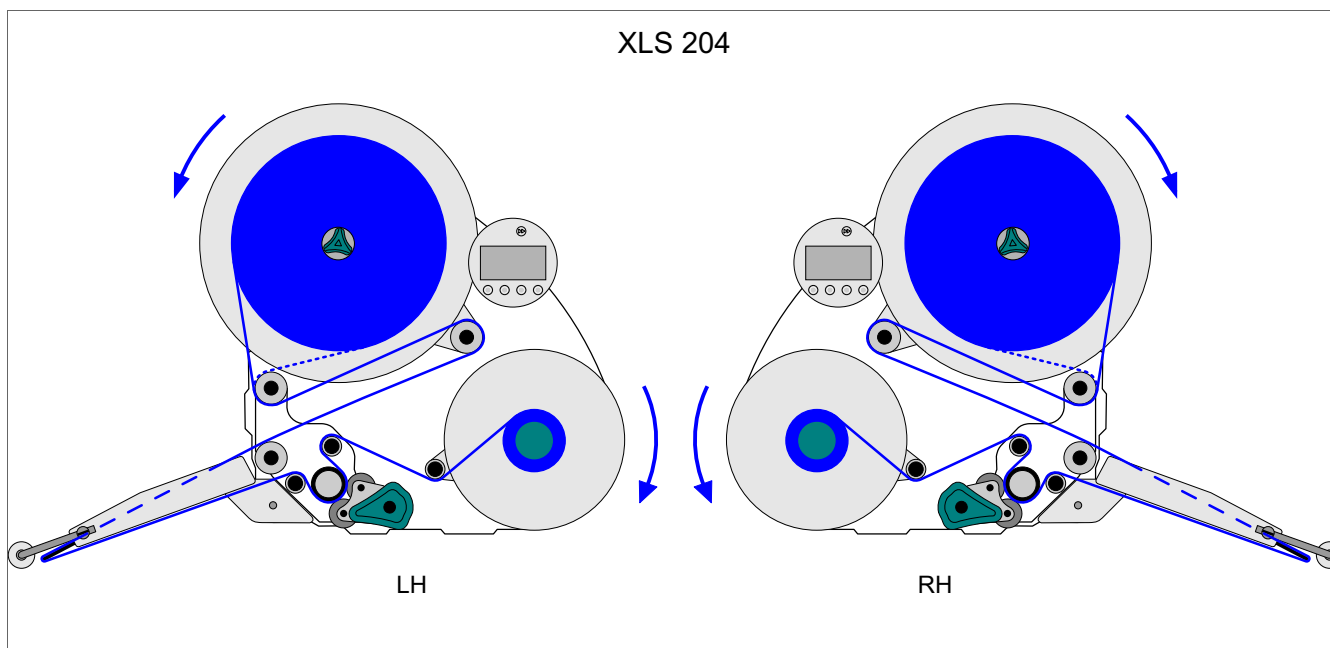
Пунктирная линия: изменённый путь движения для катушек с материалом, имеющих этикетки на внутренней стороне.



[27] Схема заправки для XLS 20x/256 с L-образной дозирующей кромкой.



[19] Схема заправки для XLS 272 с L-образной дозирующей кромкой.



[28] Схема заправки для XLS 204 с V-образной дозирующей кромкой.

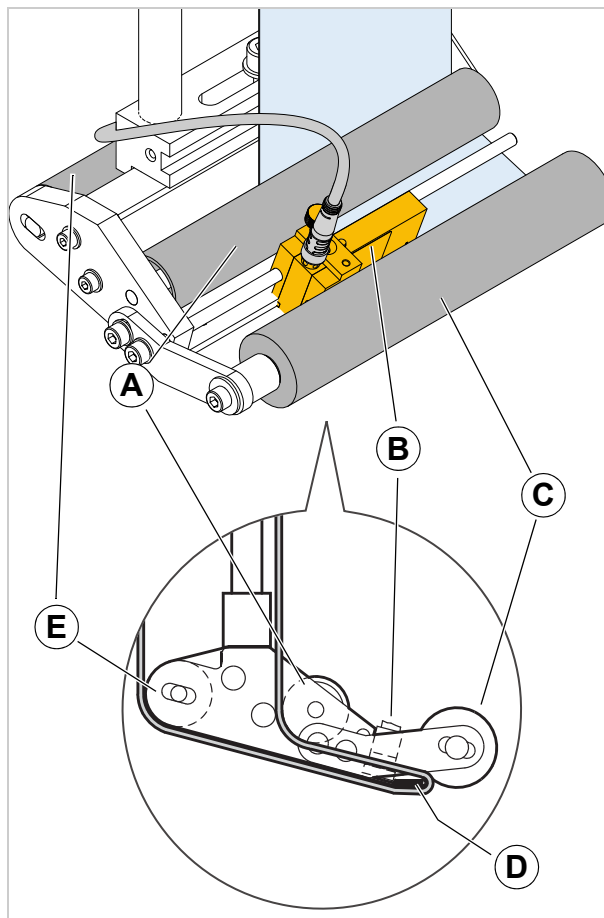
Заправка этикеточной ленты на дозирующей кромке

Фиксированные [29] (стандарт) и поворотные L-образные дозирующие кромки:

- Отмотать ок. 1 м этикеточной ленты и удалить с неё этикетки.
- Провести бумагу-носитель вокруг первого направляющего ролика [29A] и пропустить через шлиц в фоторелейном барьере [29B].
- Пропустить бумагу-носитель под прижимным роликом [29C] к подающему элементу [29D].
- Провести бумагу-носитель вокруг второго подающего элемента ко второму направляющему ролику [29E].

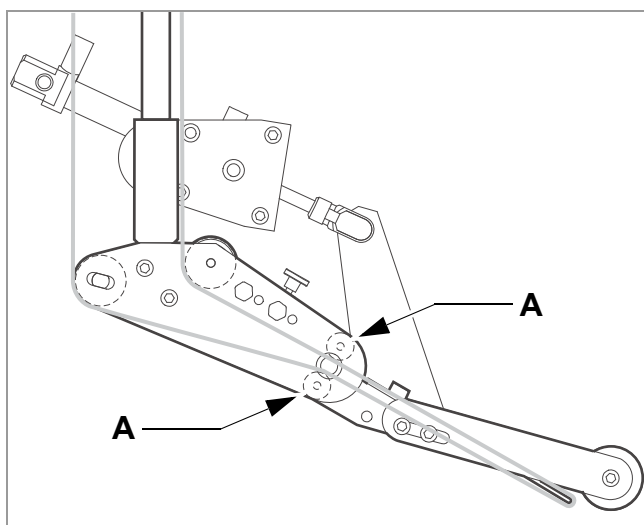
Подпружиненные [30] и пневматические [31] L-образные дозирующие кромки:

- Дополнительно провести бумагу-носитель между двумя тонкими направляющими роликами на шарнире [30A] [31A].

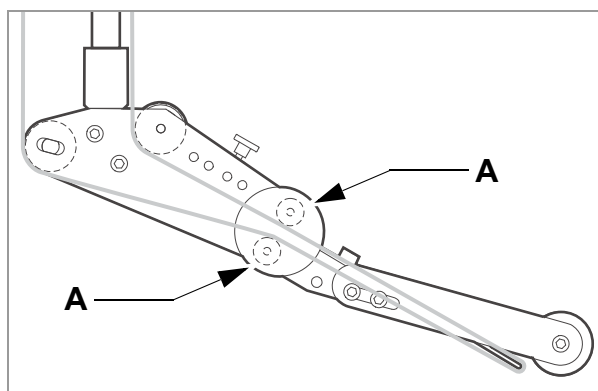


[29] Путь движения этикеточной ленты в области дозирующей кромки.

- A 1. Направляющий ролик
- B Этикеточный световой затвор
- C Прижимной ролик
- D Подающий элемент
- E 2. Направляющий ролик



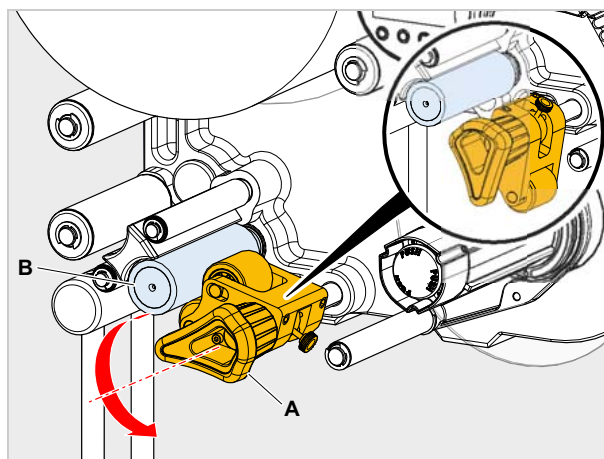
[31] Путь движения этикеточной ленты по пневматической дозирующей кромке (опция).



[30] Путь движения этикеточной ленты по подпружиненной дозирующей кромке (опция).

Заправка этикеточной ленты на приводном валике

→ Открыть прижимной ролик. Для этого следует отвернуть ручку [20A] от приводного валика [20B] до фиксации катушки.



[20] Открыть прижимной ролик.

→ Пропустить бумагу-носитель вокруг приводного валика [21A] и кронштейна компенсатора [21B] как показано на рисунке

Закрепление этикеточной ленты на намотчике

→ Продвинуть бумагу-носитель на намотчике под один из пальцев [21D] и натянуть её.

Если машина *выключена*:

→ Повернуть намотчик вручную на один оборот.

Если машина *включена*:

→ Убедиться, что машина находится в режиме офлайн.

→ Прижимать кронштейн компенсатора [21B] к верхнему упору дольше 2 секунд.

– Появляется следующее сообщение об ошибке:

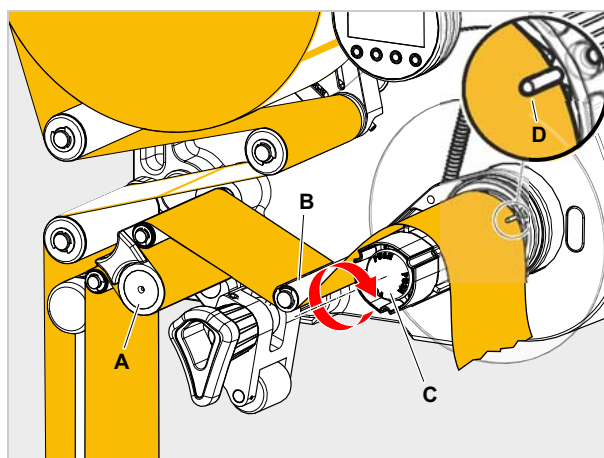
| | |
|-----------|---------|
| Состояние | 5143 |
| Остановка | Подмотч |

– Теперь намотчик можно вращать вручную.

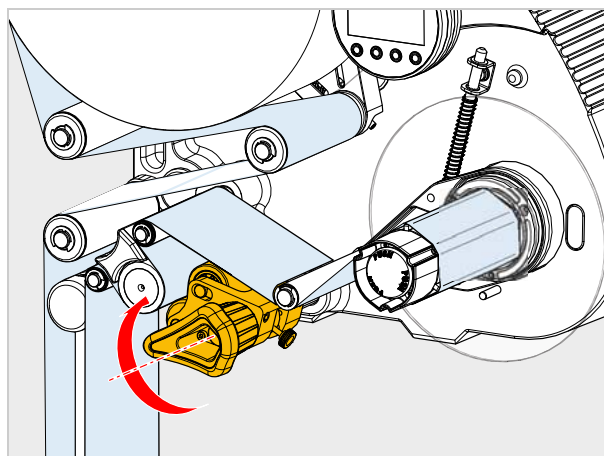
→ Повернуть намотчик на один оборот.

→ Нажать кнопку  для подтверждения сообщения об ошибке.

→ Закрыть прижимной ролик. Для этого поворачивать ручку к приводному валу до явной фиксации катушки [22].



[21] Закрепление полотна материала на намотчике.

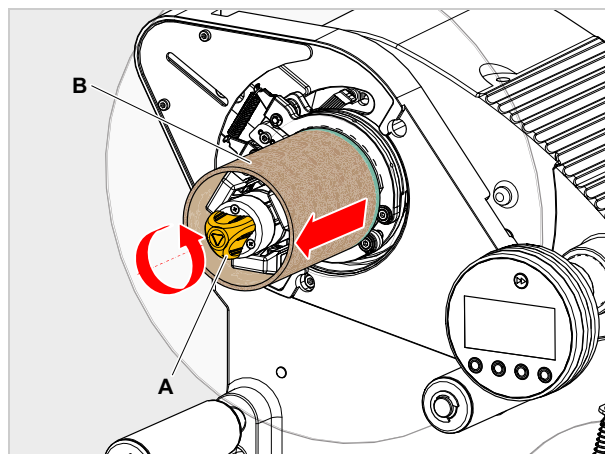


[22] Закрыть прижимной ролик.

Замена катушки этикеток

Удаление пустой катушки этикеток

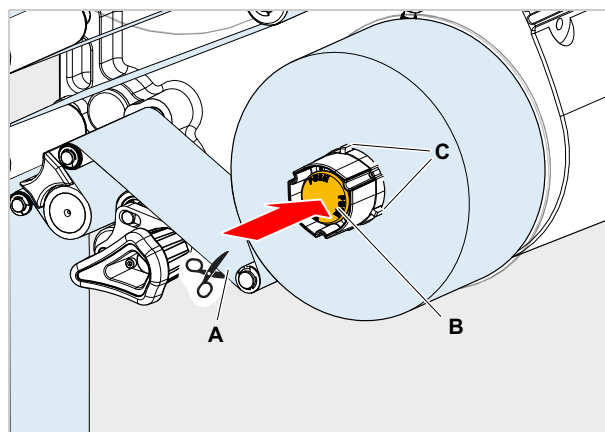
- Повернуть регулятор [23A] против часовой стрелки
- Снять картонный сердечник [23B].
- Установить новую катушку этикеток, см. **Установка рулона этикеток** □ на стр 48



[23] Снять пустой картонный сердечник (B).

Удаление намотанного материала подложки

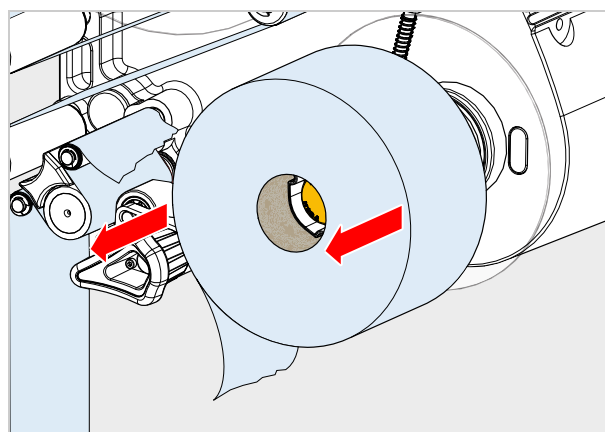
- Отделить ленту бумаги-носителя [24A].
- Вдавить ручку разблокировки [24B].
- Натяжной механизм намотчика разгружается.
- Удалить намотанный материал подложки [25].



[24] Отделить ленту бумаги-носителя (A) и нажать на кнопку (B).

Удаление остатком клея


- В случае необходимости очистить следующие компоненты:
 - Подающий элемент
 - Направляющие ролики
 - Приводные валики
 - Прижимной ролик
- Следуйте указаниям, данным в главе **Уход и очистка** □ на стр 67.



[25] Снять катушку бумаги-носителя

МЕХАНИЧЕСКИЕ НАСТРОЙКИ

Адаптация внутреннего диаметра

- Инструмент:
 – Отвертка с внутренним шестигранником 3 мм

С помощью адаптерной бобины [32В] размотчик можно адаптировать к внутреннему диаметру рулона этикеток. В зависимости от этого диаметра адаптеры монтируются или удаляются различным образом:

38,1 мм (1") - бобина

Адаптер не требуется.

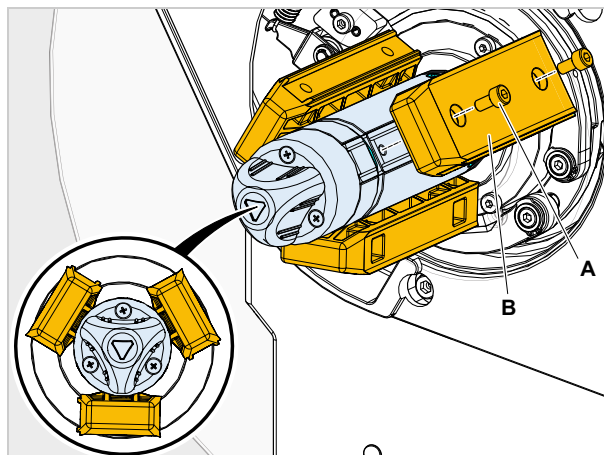
→ Выкрутить винты [32А] (2 на каждом адаптере) и снять адаптеры.

76,2 мм (3") - бобина

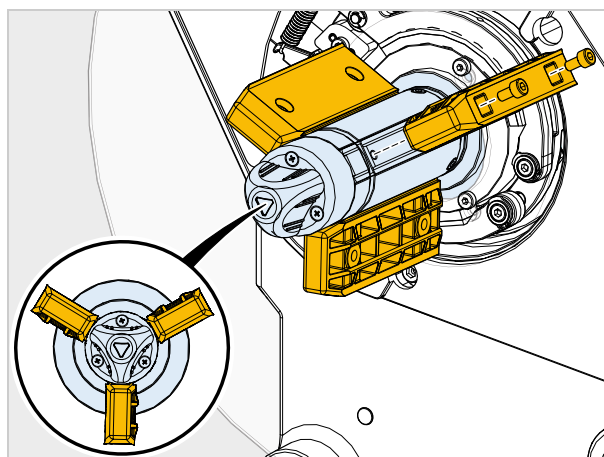
→ Закрутить адаптер, как показано на рисунке [32].

101,6 мм (4") - бобина

→ Закрутить адаптер, как показано на рисунке [33].



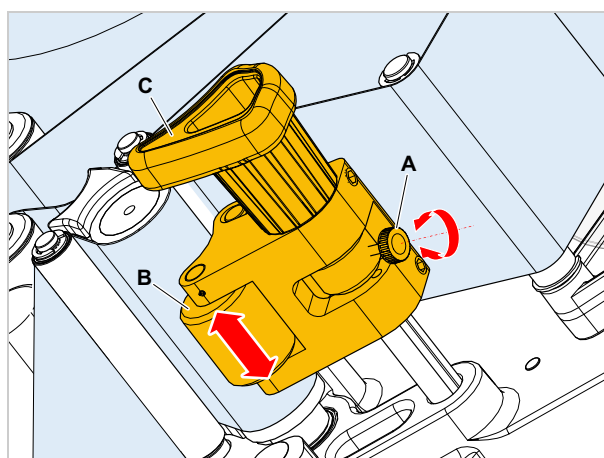
[32] Позиция адаптерных бобин для внутреннего диаметра 76,2 мм.



[33] Позиция адаптерных бобин для внутреннего диаметра 101,6 мм.

Позиционирование прижимного ролика

- Открыть прижимной ролик. Для этого следует отвернуть ручку [34С] от приводного валика до фиксации катушки
- Округлить болт с накатанной головкой [34А].
- Расположить прижимный валик по центру над бумагой-носителем.
- Закрыть прижимный валик.
- Затянуть болт с накатанной головкой.



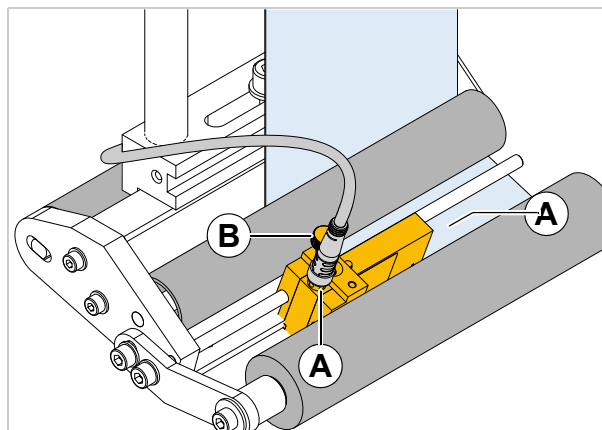
[34] Отрегулировать положение прижимного ролика (В).

Позиционирование этикеточного светового затвора

- Окрутить болт с накатанной головкой [35В].
- Расположить фоторелейный барьер на оси таким образом, чтобы он захватывал промежутки между этикетками.



Светодиоды [35А] загораются, если фоторелейный барьер находится над зазором между этикетками.



[35] Этикеточный фоторелейный барьер на фиксированной L-образной дозирующей кромке.

Регулировка силы возврата кронштейна компенсатора

Кронштейн компенсатора на размотчике отрегулирован таким образом, что существует возможность переработки широкого спектра этикеточного материала без необходимости изменения настройки силы возврата кронштейна.

Тем не менее, при определённых условиях может произойти обрыв очень узкого этикеточного материала или его слишком сильное растяжение, что существенно снижает точность подачи. В таких случаях требуется сократить силу воздействия кронштейна:



Инструмент:

Отвёртка с шестигранником 2,5 мм

- Повернуть регулировочный винт [36А] на кронштейне компенсатора *влево*, для повышения *силы возврата*.
- Повернуть регулировочный винт [36А] на кронштейне компенсатора *вправо*, для сокращения *силы возврата*.

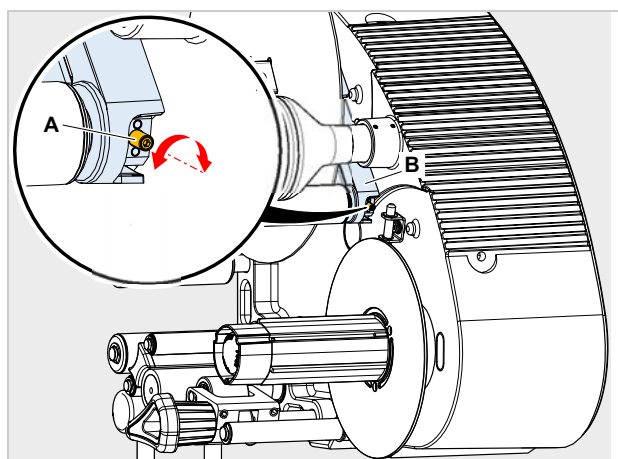


Сервисный техник может восстановить заводские установки, см. сервисный справочник, глава "Регулировка силы возврата кронштейна компенсатора".

Если проблема не решается, несмотря на то, что сила воздействия кронштейна компенсатора уже минимальна, придётся установить более слабые пружины кронштейна компенсатора.



Замену пружин должен осуществлять квалифицированный сервисный техник. Инструкцию по этому вопросу см. в сервисном справочнике, глава "Замена пружин кронштейна компенсатора", "Комплект пружин для узких этикеток".

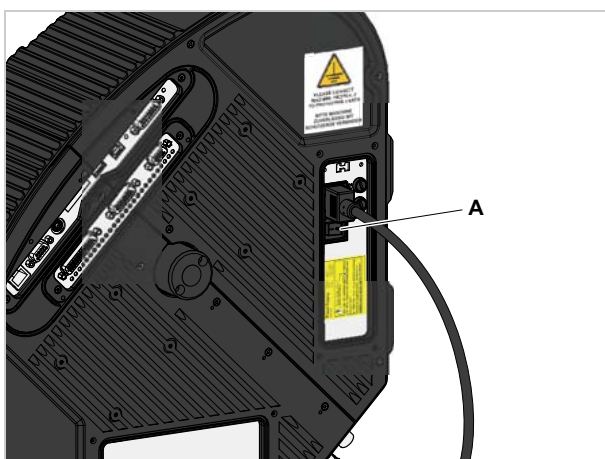


[36] Регулировочный винт (А) на кронштейне компенсатора размотчика.

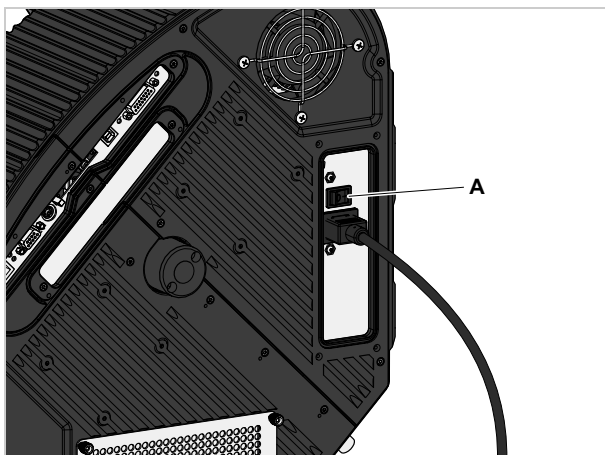
Эксплуатация

АКТИВАЦИЯ И ВЫКЛЮЧЕНИЕ

Включение машины



[37] Главный выключатель (A) на XLS 20x.



[38] Главный выключатель (A) на XLS 256/XLS 272.


→ Установить главный выключатель [?A][?A] машины на "I" (вкл.).

– При пуске появляется следующая индикация:

| |
|----------------------|
| XLS 204 RH V 2.75 |
|----------------------|

(тип машины и версия прошивки)

| | | |
|-------|--------|---|
| Этик. | ONLINE | 0 |
|-------|--------|---|


– После включения машина XLS 2xx/XLS 272 находится в режиме подачи, см. раздел **Режим подачи**  на стр 33.

Запустить выдачу этикеток

Подача с фоторелейным барьером изделий



Машина XLS 2xx/XLS 272 после включения включается в режим подачи, т.е. срабатывание фоторелейного барьера изделия ведет к подаче одной этикетки.

Условия:

- Длина этикетки настроена
- Фоторелейный барьер изделия подключен
-  – Правильно сконфигурированы датчики (PNP/NPN).

Подача без фоторелейного барьера изделий


Можно вызвать процесс подачи без фоторелейного барьера изделий:

- Машина находится в режиме подачи:
→ Нажать кнопку .
- Машина находится в режиме установки:
→ Нажать кнопку  *коротко* (менее 2 сек.).

Остановить выдачу этикеток

- Машина находится в режиме подачи.

Остановить выдачу этикеток:

- Нажать кнопку .
- Дозатор останавливается.
- Индикация (вторая строка = бегущий текст):

ONLINE
Остановлено, нажмите кнопку ^ для пуска

Продолжить выдачу этикеток:

- Нажать кнопку .

РЕГУЛИРОВКА И КОНТРОЛЬ

Настройки в меню функций

Расстояние между этикетками

→ Перейти в режим настройки

Автоматически замерить расстояние между этикетками:

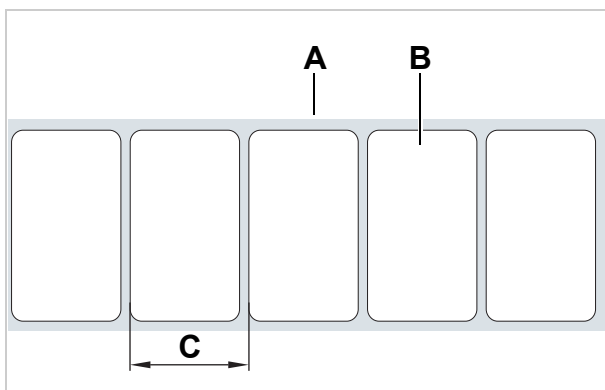
→ Держите кнопку  нажатой (дольше 2 секунд).

В качестве альтернативы: Задать расстояние между этикетками вручную:

→ Замерить расстояние между этикетками [39C].

→ Вызвать функцию МЕНЮ ЭТИКЕТКИ > Шаг этикетки.

→ Ввести замеренное значение в миллиметрах.



[39] **A** Этикеточная лента
B Этикетка
C Расстояние между этикетками

Позиция остановки этикетки

Настройка через МЕНЮ ЭТИКЕТКИ > СмещОстановЭтик.

ОСТОРОЖНО!

Соблюдайте следующие правила настройки, иначе сильно снижается точность подачи:

→ При максимальной скорости подачи настроить значение для СмещОстановЭтик на мин. следующее значение ^а:

XLS 204: 14 мм

XLS 206: 8 мм

XLS 256: 9 мм

XLS 209: 8 мм

XLS 256: 9 мм

XLS 272: 10 мм

→ СмещОстановЭтик *не настраивать* на одинаковый размер, как МЕНЮ ЭТИКЕТКИ > Шаг этикетки (также не на целое кратное значение размера).

→ СмещОстановЭтик *не устанавливать* на „0“.

→ СмещОстановЭтик так настраивать, чтобы этикеточный фоторелейный барьер при останове этикетки находился над этикеткой и как можно дальше от края этикетки.

а) Общее правило: Регулируемый параметр должен быть не меньше "пути торможения" этикеточной ленты до останова. При высокой скорости он больше, чем при низкой.

Условие:

– Настроено расстояние между этикетками

В позиции остановки этикетки ожидает соответствующая следующая подаваемая этикетка. При этом лучше, если этикетка немного выступает над дозирующей кромкой [40].

i XLS 20x/256 предварительно настроены на использование поставляемого этикеточного фоторелейного барьера. Если используется этот фоторелейный барьер, тогда для настройки позиции остановки этикетки требуется лишь незначительная коррекция.

Коррекция предустановки:

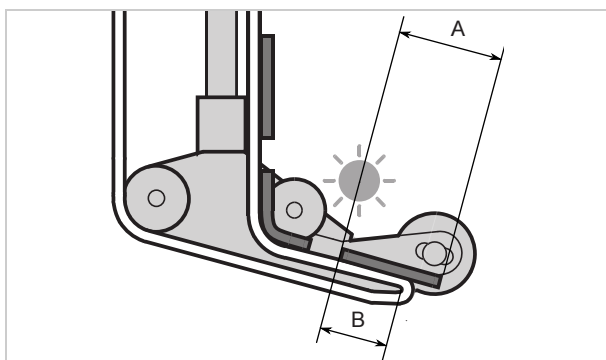
→ МЕНЮ ЭТИКЕТКИ > СмещОстановЭтик – вызвать.

→ Увеличить значение, чтобы повисить выступ, или уменьшить значение, чтобы уменьшить выступ.

| Регулируемый параметр | Воздействие |
|-----------------------|--|
| 19 мм ^b | Этикетка останавливается заподлицо с дозирующей кромкой. |
| (19 + x) мм | Этикетка останавливается с выступом x мм. |

[таб. 26] Специальные настройки для позиции остановки.

b) 19 мм = расстояние [40В] между этикеточным фоторелейным барьером и дозирующей кромкой (с фиксированной L-образной дозирующей кромкой).



[40] Позиция остановки этикетки (A)

Скорость подачи

Скорость подачи можно настроить на фиксированное значение или она может автоматически следовать за скоростью транспортёрной ленты (согласование скоростей). Для реализации второй возможности требуется подключение датчика угловых скоростей, который осуществляет замер скорости ленты и сообщает её дозатору.

Настройка на *фиксированное значение*:

→ Настроить скорость в режиме подачи (настройки в режиме Online) с помощью двух левых кнопок (см. **Настройки в режиме Online** на стр 34).

Альтернативная настройка в меню функций:

→ МЕНЮ ЭТИКЕТКИ > Скорость отделен вызвать и настроить на необходимую скорость.

Настройка на *согласование скоростей*:

→ УСТАНОВКИ МАШИНЫ > Адаптац. скорости установить на „Да“, чтобы включить функцию.

→ УСТАНОВКИ МАШИНЫ > РазрешениеЭнкод и УСТАНОВКИ МАШИНЫ > ?колеса энкодера настроить в соответствии с используемым датчиком угловых скоростей.

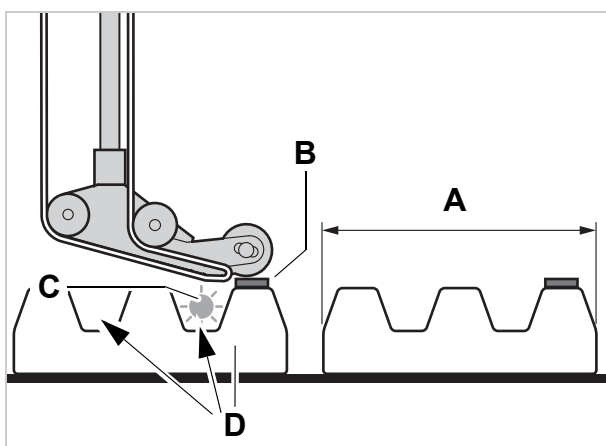
- Информация в отношении подходящих датчиков угловых скоростей приведена в сервисной инструкции.

Подавление стартового сигнала

Форма изделия или отражающие поверхности могут вызвать преждевременный стартовый сигнал, что ведет к неполадкам при этикетировании. В таких случаях стартовые сигналы могут игнорироваться, когда изделие перемещается под дозирующей кромкой. Для этого следует установить функцию МЕНЮ ЭТИКЕТКИ > Длина продукта на длину изделия.

Пример [41]:

При достижении изделием [D] датчика изделий [C], подается стартовый сигнал и машина подаёт этикетку. Пазы на изделии вызывают другие стартовые сигналы, что привело бы к многократному этикетированию изделия. При настройке длины изделия [A] в функции МЕНЮ ЭТИКЕТКИ > Длина продукта машина игнорирует все стартовые сигналы, пока изделие не пройдет головку подачи.



[41] А Длина изделия
 В Этикетка
 С Датчик изделий
 D Изделие с пазами (стрелки)
 барьером изделий (слева) и дозирующей кромкой (справа).

Позиция этикетки на изделии

Условия:

- Длина этикетки настроена
- Позиция остановки этикетки настроена

Настройка в режиме подачи:

→ Настроить задержку пуска (англ.: start offset) с помощью двух правых кнопок (см. **Настройки в режиме Online** □ на стр 34).

Альтернативная настройка в меню функций:

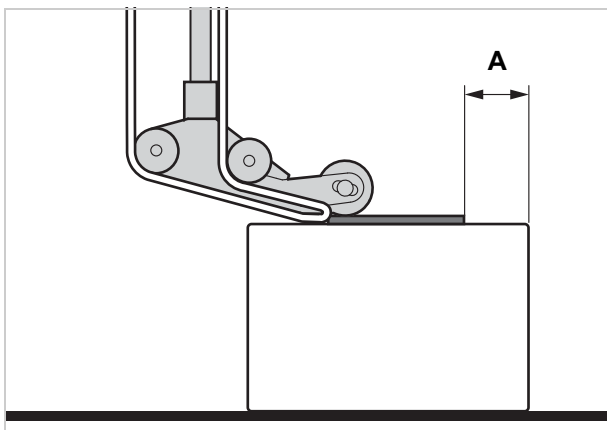
→ МЕНЮ ЭТИКЕТКИ > Смещение этикеток вызвать и настроить задержку пуска.

- Этикетку следует наносить заподлицо с передней кромкой изделия:

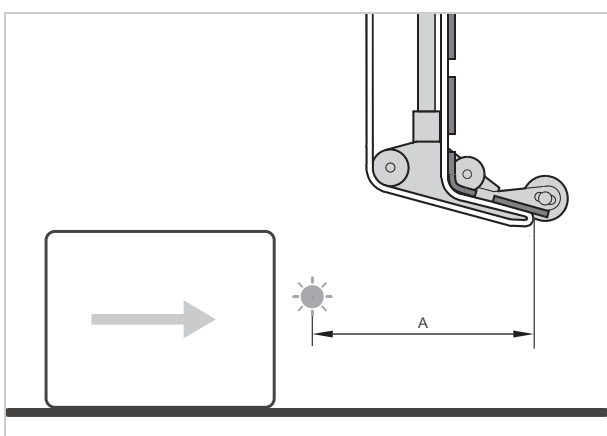
→ Задать расстояние между фоторелейным барьером изделий и дозирующей кромкой [43A].

- Этикетку следует наносить с отступом от передней кромки изделия:

→ Увеличить значение задержки запуска на дистанцию [42A] к передней кромке изделия.



[42] Дистанция (A) между этикеткой и передней кромкой изделия.



[43] Расстояние между фоторелейным

Функции наблюдения

В ходе процедуры нанесения этикеток электронная система управления контролирует следующие функции:

Конец материала / диаметр катушки

(RD = диаметр рулонов)

Для обеспечения быстрой замены катушки с материалом машина может выдавать аварийный сигнал ещё до окончания катушки с материалом. Для этой цели служит контроль RD, предлагаемый в двух вариантах исполнения:

- Внутренний контроль RD
Управление оценивает сигналы двух датчиков, интегрированных на размотчике материала.
- Внешний контроль RD (аксессуар)
Фоторелейный барьер на размотчике материала включается, если диаметр рулона становится меньше установленного нижнего предела.


В зависимости от конфигурации и настройки машины при достижении конца материала или достижении критического размера диаметра катушки появляются разные сообщения:

| | Конец материала | | Достигнут критичный диаметр катушки | |
|------------------------|---------------------|---------------------|-------------------------------------|---------------------|
| | Сообщение об ошибке | | Предостережение | Сообщение об ошибке |
| Нет контроля RD | Состояние | 5001 | нет | нет |
| | Не найден проруб | | | |
| Внутренний контроль RD | Состояние | 5072 ^{1,2} | ONLINE | Состояние |
| | ЗакончилМатерил | | СкороМатерЗаконч | 5071 ² |
| Внешний контроль RD | нет | | ONLINE ³ | Состояние |
| | | | Предупр.датч.OD | 5065 ⁴ |
| | | | | Внеш? оконч мат |



[таб. 27] Сообщения для контроля запасов материала.

- 1) Если при подаче материала на 600 мм не зарегистрировано вращение размотчика .
- 2) Если УСТАНОВКИ МАШИНЫ > ОшОкончМатериала = "Диам.мат.< x мм"
- 3) Если УСТАНОВКИ МАШИНЫ > Внеш. датчик OD = "Предупреждение"
- 4) Если УСТАНОВКИ МАШИНЫ > Внеш. датчик OD = "Ошибка"

Предостережение:

- Продолжается режим этикетирования.
- Нажать кнопку  для удаления предупреждения.
- Подготовить смену материала.

Сообщение об ошибке:

- Машина останавливается.
- Нажать кнопку  для удаления сообщения.
- Удалить намотанную бумагу-носитель.
- Установите новую катушку с материалом (см. гл. [Установка рулона этикеток](#)  на стр 48).

Отсутствующие этикетки

Одна этикетка, отсутствующая на этикеточной ленте, как правило, не мешает процессу нанесения этикеток, поскольку подача этикеток не останавливается, пока под этикеточным фоторелейным барьером не окажется следующее начало этикетки.

Тем не менее, в отдельных случаях может возникнуть необходимость учёта отсутствующих этикеток. Благодаря настройке функции МЕНЮ ЭТИКЕТКИ > ДопК-воОтсутЭтик после обнаружения одной или нескольких этикеток инициируется сообщение об ошибке:

Состояние 5001
Не найден проруб

Одновременно машина останавливается.

Обрыв материала

Сообщение зависит от того, в каком месте порвалось полотно материала.

- Обрыв материала между размотчиком и дозирующей кромкой [41A]:

Состояние 5072^{1,2}
ЗакончилМатерил

- 1) Если при подаче материала на 600 мм не зарегистрировано вращение размотчика .
- 2) Если УСТАНОВКИ МАШИНЫ > ОшОкончМатериала = "Диам.мат.< x мм"

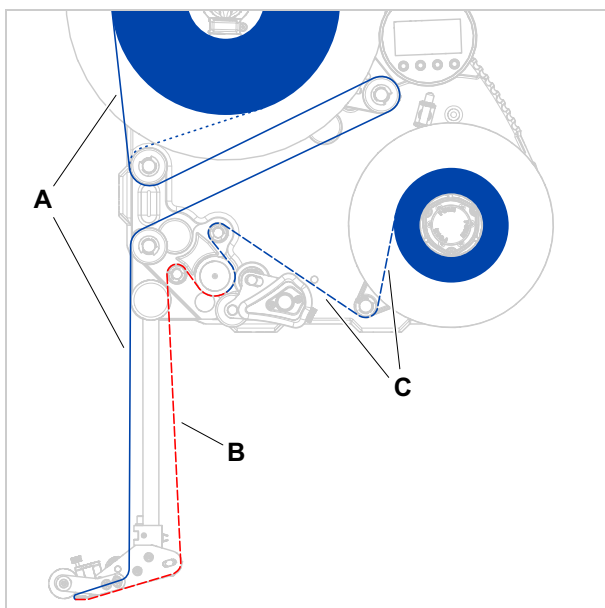
- Обрыв материала между дозирующей кромкой и подающим валиком [41B]:

| | |
|------------------|------|
| Состояние | 5001 |
| Не найден проруб | |

- Обрыв материала между подающим валиком и намотчиком [41C]:

| | |
|------------------|------|
| Состояние | 5140 |
| Контроль подмотч | |

См. гл. **Эксплуатационные неполадки** на стр 71



[44] Materialriss in den Abschnitten A, B oder C führt zu unterschiedlichen Fehlermeldungen.

Намотчик заполнен

Если диаметр намотанной бумаги-носителя достиг допустимого диаметра (202 mm), появляется сообщение:

| | |
|-----------------|------|
| Состояние | 5064 |
| Подмотчик полон | |

- Удалить намотанный материал подложки.
(См. гл. **Удаление намотанного материала подложки** на стр 53).

ИСПОЛЬЗОВАНИЕ ПРОФИЛЕЙ ИЗДЕЛИЙ

Что такое профили изделий?

Профилями изделий называются ячейки памяти, в которые можно сохранять полную настройку управления машиной. Таким образом при повторном производственном задании машину можно быстро настроить на соответствующее изделие.

- Количество ячеек памяти: 16
- Ячейки памяти пронумерованы; кроме того, для каждой ячейки памяти можно ввести текстовое обозначение (макс. 9 буквенно-цифровых знаков)

Загрузка профиля изделия

ОСТОРОЖНО!

Ошибочные настройки могут повредить производственному процессу и причинить ущерб машине и установке.

→ Настройка банка данных изделий разрешается только квалифицированному и специально обученному персоналу.

→ Вызвать функцию МЕНЮ ЭТИКЕТКИ > ЗагрузПрофПродук.

- Если ни одна ячейка памяти не занята, то следует индикация:

ЗагрузПрофПродук
НетДоступУстанов

- Показываются только занятые ячейки памяти.
- Если ячейки памяти заняты, то сначала показывается последняя загруженная ячейка памяти:

ЗагрузПрофПродук
Проф 1 xxxxxx

Пример вверху: В первой ячейке памяти сохранён профиль с текстовым обозначением "xxxxxx".

→ Нажимать кнопки  или  до появления нужного профиля.

→ Нажать кнопку .

- Индикация:

Загрузка xxxxxx ?
Нет

→ Нажать кнопку .

→ Нажать кнопку .

- После этого машина перезапускается.

- Индикация после перезапуска:

Проф 1 xxxxxx
Этик. 0

(в режиме подачи произошла замена "ONLINE" на текущее имя профиля.)

Сохранение профиля изделий

Выбор ячейки памяти

→ Вызвать функцию УСТАНОВКИ МАШИНЫ > СохрПрофильПрод.

– Индикация, если все ячейки памяти свободны:

СохрПрофильПрод
Проф 1 изделие 1

– Если ячейки памяти уже заняты, то показывается последняя активная ячейка памяти:

СохрПрофильПрод
Проф 5*клиент_хуз

– Знак "*" после номера ячейки памяти показывает, что ячейка памяти уже занята (здесь профилем "клиент_хуз")

→ Нажать кнопки  или  до достижения нужной ячейки памяти (1-16).

→ Нажать кнопку  для активирования ячейки памяти.

– Имя профиля мигает и может теперь быть заменено любым текстом.

Ввод имени профиля

Принять обозначение профиля „Изделие 1“ без изменений:

→ Нажать кнопку  2 раза.

– Теперь профиль сохраняется.

– Индикация:

СохрПрофильПрод
Сохранение...



Изменить обозначение профиля:

→ Нажать кнопку .

– Индикация:

СохрПрофильПрод
Проф x _

– Подчеркивание помечает активную позицию.

→ С помощью нажатия кнопок  или  перелистываем наборы символов до появления нужного символа.

→ Нажать кнопку , чтобы принять символ.

– Подчеркивание переходит к следующему символу.

→ Аналогично ввести следующий символ.

→ После последнего символа нажать кнопку .




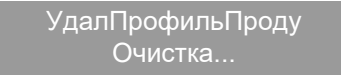
– Теперь профиль сохраняется.

– Индикация:

СохрПрофильПрод
Сохранение...

– Таким образом сохранен профиль изделия.

Удаление профиля изделия

- Вызвать функцию УСТАНОВКИ МАШИНЫ > УдалПрофильПроду.
- Показывается последняя активная ячейка памяти.
- Нажать кнопки  или  до достижения нужной ячейки памяти (1-16).
- Нажать кнопку  для удаления ячейки памяти:
- Индикация:

- Таким образом удален профиль изделия.

После работы

УХОД И ОЧИСТКА

Установка предохранителя



Данный раздел касается только XLS 20x. Предохранители на XLS 256 и XLS 272 замене не подлежат.



ПРЕДОСТЕРЕЖЕНИЕ!

Прибор работает с сетевым напряжением! Контакт с находящимися под напряжением частями может вызывать опасные для жизни биотоки и ожоги.

→ Следует убедиться в том, что машина отключена, и что сетевой кабель отключен от сети, прежде чем извлекать предохранительную вставку.

ОСТОРОЖНО!

Опасность пожара при использовании предохранителей неправильного типа.

→ Производите замену использованных предохранителей только на предохранители того типа, который указан в данном справочнике.



Предохранители F1 и F2 защищают первичную сторону трансформатора. Активным является один из двух предохранителей. Какой именно, зависит от положения переключателя напряжения.

| Активный предохранитель | Сетевое напряжение | Положение переключателя |
|-------------------------|--------------------|-------------------------|
| F1 | 230 В | 230 |
| F2 | 110 В | 115 |

[таб. 28] Взаимосвязь между положением переключателя напряжения и активным предохранителем.

Плата CPU и датчики защищены отдельным предохранителем в коммутационном блоке питания, который никогда не подлежит замене.

Если предохранитель F1 или F2 неисправен, это сказывается только на приводных двигателях, однако дисплей и датчики продолжают работу.



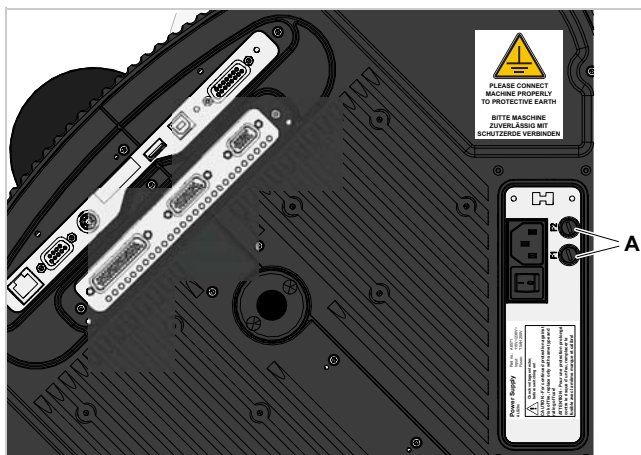
Инструмент: Отвёртка

- Выключить машину. Отсоединить провод от электрической сети.
- Повернуть держатель предохранителя на несколько градусов против часовой стрелки.
- Держатель предохранителя выдвигается.
- Извлечь предохранитель из держателя предохранителя.
- Заменить неисправные предохранители.
- Снова установить держатель предохранителя и с лёгким нажимом повернуть его по часовой стрелке, пока шлиц не встанет вертикально.



Требуемый тип предохранителей:

- T5AH 250 В



[45] Держатель предохранителя (A) на XLS 20x.

Чистящие средства

ОСТОРОЖНО!

Неправильно подобранные чистящие средства могут причинить машине существенный ущерб!

→ Не применять чистящие средства, которые могут повредить или разрушить лакированные поверхности, нанесённые тексты, дисплей, заводские таблички, электрические компоненты и т.п. Соблюдать указания производителя чистящего средства.

→ Не используйте абразивные или растворяющие пластмассу чистящие средства.

→ Не применяйте кислотные или щелочные растворы.



Средство очистки резиновых валиков [46A]:

– средство для чистки валиков, номер заказа 98925.

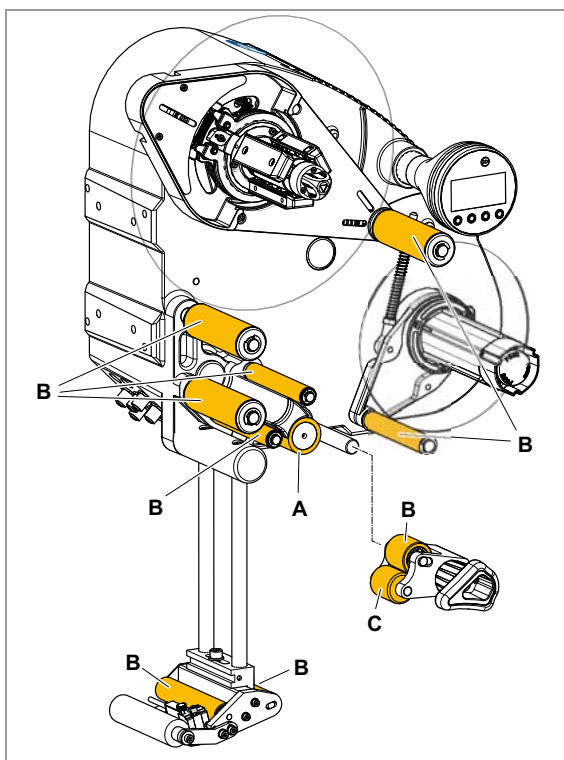
При использовании прочих чистящих средств существует опасность растворения резины.

Чистящие средства для металлических направляющих роликов [46B]:

– Чистящий бензин, спирт, изопропиловый спирт, аэрозоль для удаления этикеток

Очистка корпуса:

– Обычное нейтральное чистящее средство



[46] Ролики и валики на XLS 2xx:

A Резиновый валик

B Металлические направляющие ролики

C Пластиковый ролик

Регулярный уход

Этикетировочная машина не требует технического обслуживания. Однако для достижения гарантированно долгосрочного качества работы машины требуется и регулярный уход.

Удаление бумажной пыли

В зависимости от условий эксплуатации, однако не реже одного раза в неделю:

- Обтереть бумажную пыль со всех роликов и кромок.
- Очистить оптику фоторелейного барьера с помощью мягкой щётки или мягкой ткани.

Направляющие ролики

На направляющих роликах может налипнуть клей этикеточного материала.

- Смочить чистую ткань промывочным бензином и протереть ей загрязнённые направляющие ролики [46B].

Резиновый валик

На резиновом валике может налипнуть клей этикеточного материала.

- Смочить чистую ткань средством для чистки валиков и протереть ей загрязнённый резиновый валик [46A].

Удаление пылеулавливающего фильтра (XLS 256/XLS 272)

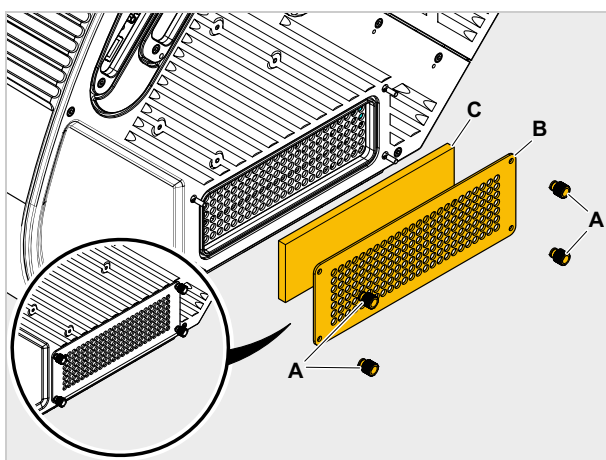
ОСТОРОЖНО!

Засоренный пылеулавливающий фильтр может привести к перегреву и, тем самым, к отказу машины!

- Регулярно заменять пылеулавливающий фильтр, как минимум с ежемесячным интервалом.

В случае перегрева появляется сообщение об ошибке "5026 ЗащитаПлатыДвиг", см. [Перечень сообщений об ошибках](#) на стр 73.

- Выкрутить четыре болта с накатанной головкой [47A]. Снять крышку фильтра.
- Удалить фильтровальное волокно.
- Установить фильтровальное волокно (№ артикула A8697).
- Смонтировать крышку фильтра и зафиксировать болты с накатанной головкой.



[47] Пылеулавливающий фильтр на XLS 256/XLS 272.

- A Болты с накатанной головкой
- B Крышка фильтра
- C Фильтровальное волокно

Эксплуатационные неполадки

СТАТУСНЫЕ СООБЩЕНИЯ

Виды статусных сообщений

Сообщения об ошибках

При возникновении ошибки машина сразу останавливается и на панели управления показывает сообщение об ошибке.

Сообщения об ошибках соответствуют следующей схеме:


| | |
|------------------|------|
| Состояние | 5144 |
| Иниц. подмотчика | |

[48] Пример сообщения об ошибке:

5144 = статусный номер; с этим номером можно легче идентифицировать сообщение.
"Rewinder Init" = статусный текст; краткое описание ошибки.

Сообщения об ошибках, которые не описаны далее, могут устраняться только квалифицированным сервисным персоналом.

Если возникает не описанная ошибка:

- Нажать кнопку  для удаления сообщения.
- Выключить прибор, через 30 секунд снова включить.

Если ошибка возникает повторно:

- Привлечь сервисного техника.



Сообщения об ошибках, которые не указаны здесь, описаны в руководстве по сервисному обслуживанию.

Предупреждения

Предупреждения указывают на менее критичные состояния, чем сообщения об ошибках. Предупреждение не прерывает режим этикетирования.

Предупреждения соответствуют следующей схеме:

| |
|------------------|
| ONLINE |
| СкороМатерЗаконч |





[49] Пример предупреждения

"Мало материала" = краткое описание, зависит от инициатора предупреждения.

Сброс предупреждений:

- Нажать кнопку 







Перечень предупреждений


| Индикация | Значение |
|------------------|---|
| ВниманНачалоПрод | Новый стартовый сигнал во время подачи. Или: Много недостающих этикеток на этикеточной ленте, пропуск не компенсируется. |
| Предуп. о V APSF |  Скорость транспортёрной ленты превысила максимальную скорость подачи. |
| Предупр.датч.OD | <i>Внешний контроль RD:</i> Достигнут критичный диаметр катушки с материалом. |
| СкороМатерЗаконч | <i>Внутренний контроль RD:</i> Достигнут критичный диаметр катушки с материалом. |
| Много продуктов |  Слишком много изделий между датчиком изделий и дозирующей кромкой. |
| СигналОстанПодмо |  Деактивирован намотчик бумаги-носителя. |
| СинхронизТандем | Не функционирует связь между задающим и исполнительным модулем. Предостережение может появиться, например, сразу же после включения машины, если связь ещё не установилась. Если в течение 5 минут после возникновения предостережения связь всё же установилась, предостережение исчезает, в противном же случае через 5 минут возникает сообщение об ошибке „ИницСинхрТандема“ (5147). Причины предостережения соответствуют причинам сообщения об ошибке. |
| PLC warning |  Внешний сигнал предупреждения. |

Перечень сообщений об ошибках

| Статус | Статусный текст | Причина | Мера по устранению |
|--------------|--------------------------------------|--|---|
| 5000 | УстройствоНаШине | <ul style="list-style-type: none"> – Прибор не срабатывает на шине I²C. – В большинстве случаев сообщение появляется первым в ряду двух или трёх сообщений, которые точнее локализуют ошибку. | <ul style="list-style-type: none"> → Нажать кнопку  для удаления сообщения. → Выключить машину, через 30 секунд снова включить. → При повторном сообщении об ошибке вызвать сервисного техника. |
| 5001 | Не найден проруб | <ul style="list-style-type: none"> – Конец материала, если не активирован контроль диаметра рулонов. – Превышено предельное значение недостающих этикеток (МЕНЮ ЭТИКЕТКИ > ДопК-воОтсутЭтик). – Неправильно настроен тип этикеток (УСТАНОВКИ МАШИНЫ > ТипДатчикаЭтикет). – Неправильно настроена длина этикеток (МЕНЮ ЭТИКЕТКИ > Шаг этикетки). – Этикеточный фоторелейный барьер загрязнен. – Этикеточный фоторелейный барьер в неправильном положении. – Этикеточный фоторелейный барьер неправильно подключен. – Этикеточный фоторелейный барьер неисправен. – Датчик угловых скоростей неправильно настроен. | <ul style="list-style-type: none"> → Проверить расположенные рядом точки, при необходимости исправить. → Нажать кнопку  для подтверждения сообщения об ошибке. |
| 5002 | МатериалЗакончил | <ul style="list-style-type: none"> – Конец материала (если подключен и активирован внутренний контроль RD). | <ul style="list-style-type: none"> → Установить новый рулон этикеток. |
| 5030 5031 | MotorProtectFeed MotorProtectRew. | <ul style="list-style-type: none"> – (XLS 256) Staubfilter-Vlies verschmutzt; dadurch ist die Maschine überhitzt. – (XLS 20x) Spannungswahlschalter falsch eingestellt. – Есть также другие причины, но для их устранения необходим квалифицированный сервисный техник. | <ul style="list-style-type: none"> → Заменить пылевое фильтровальное волокно. Дать машине остыть. → Einstellung des Spannungswahlschalters prüfen. → Выключить машину, через 30 секунд снова включить. → Привлечь сервисного техника. |

| Статус | Статусный текст | Причина | Мера по устранению |
|--------|------------------|--|--|
| 5071 | ЗакончилМатерил | <ul style="list-style-type: none"> – Возникает при работе с активированным внутренним контролем диаметра катушки. – Сообщение возникает, когда диаметр катушки с материалом достигает установленного порогового значения (УСТАНОВКИ МАШИНЫ > ОшОкончМатериала). | <ul style="list-style-type: none"> → Заменить катушку с материалом. |
| 5072 | ЗакончилМатерил | <ul style="list-style-type: none"> – Возникает при работе с активированным внутренним контролем диаметра катушки. – Это сообщение возникает, если в ходе подачи материала на 600 мм не было зарегистрировано вращения размотчика. | <ul style="list-style-type: none"> → Проверить прохождение материала. При необходимости заменить катушку материала. |
| 5111 | Ош. датчика OD | <ul style="list-style-type: none"> – Возникает при работе с активированным контролем диаметра катушки, если был нарушен фоторелейный барьер, или если он не был подключен. – Достигнут критический диаметр катушки с материалом. Этикеточный материал скоро закончится. | <ul style="list-style-type: none"> → Подготовить замену катушки с материалом. → Проверить, подключен ли фоторелейный барьер внешнего контроля диаметра катушки. |
| 5140 | Контроль подмотч | <p> При исправной работе кронштейна компенсатора намотчика совершает минимальные движения вокруг так называемого управляющего положения. Это положение, которое кронштейн компенсатора занимает после инициализации машины.</p> <p>Каждое воздействие силы, которое перемещает кронштейн компенсатора из управляющего положения.</p> <p>Пример: блокировка напорного двигателя; бумага-носитель перемещается недостаточно быстро; кронштейн компенсатора поднимается вверх.</p> <p>Пример: обрыв бумаги-носителя; кронштейн компенсатора опускается вниз.</p> | <ul style="list-style-type: none"> → Нажать кнопку  для подтверждения сообщения об ошибке. – После этого выполняется новая инициализация управления кронштейна компенсатора; кронштейн компенсатора снова перемещается в управляющее положение. |

| Статус | Статусный текст | Причина | Мера по устранению |
|--------|------------------|---|---|
| 5143 | ОстановкаПодмотч | <p>Это сообщение появляется, если кронштейн компенсатора задерживается более 2 секунд на верхнем упоре.</p> <p>Воздействие:</p> <p>обесточивается двигатель намотчика; тем самым намотчик может легко вращаться вручную.</p> <p> Это воздействие полезно при установке нового рулона этикеток, так как намотчик может легко вращаться.</p> | <p>→ Нажать кнопку  для подтверждения сообщения об ошибке.</p> |
| 5145 | Подмотчик полон | <p> Данная ошибка появляется, только если конец нового рулона этикеток приклеивается на уже намотанную бумагу-носитель на намотчике.</p> <p>Достигнут макс. допустимый диаметр рулона намотчика.</p> | <p>→ Удалить намотанную бумагу-носитель.</p> <p>→ Нажать кнопку  для подтверждения сообщения об ошибке.</p> |
| 5147 | ИницСинхрТандема | <p> Ошибка возможна только в транзитном режиме.</p> <p>Не функционирует связь между задающим и исполнительным модулем.</p> | <p>→ Проверить, включен ли исполнительный модуль перед задающим. Если нет, то повторить включение в правильной последовательности (сначала исполнительный модуль, потом задающий).</p> <p>→ Проверить, соединены ли обе машины транзитным интерфейсным кабелем. Если нет, то соединить. Для этого вызвать сервисного техника.</p> |
| 5152 | ОшНаправленНамот | <p>Бумага-носитель неправильно закреплена на сердцевине намотчика.</p> | <p>→ Закрепить бумагу-носитель на намотчике, см. гл. Закрепление этикеточной ленты на намотчике  на стр 52.</p> <p>→</p> |

| Статус | Статусный текст | Причина | Мера по устранению |
|--------|------------------|---|---|
| 5200 | Исходное положен |  Сообщение может появиться в режиме аппликатора. Аппликатор не достиг своего рабочего положения (верхнее крайнее положение) в предусмотренный промежуток времени. <ul style="list-style-type: none"> – Нет аппликатора, но установлен режим аппликатора. – Аппликатор заблокирован. – Сжатый воздух аппликатора: подача сжатого воздуха прервана или отключена. – Неправильно вставлен кабель. | <ul style="list-style-type: none"> → СИГНАЛ.ИНТЕРФЕЙС > Режим интерфейса поставить на „Сигналы PLC“. → Устранить препятствия → Проверить подключение сжатого воздуха, при необходимости подключить правильно |
| 5201 | Касание | Нижнее крайнее положение (Touch Down) аппликатора достигается не вовремя. | <ul style="list-style-type: none"> → Проверить кабель, при необходимости подключить правильно. |
| 6002 | НоваяПрогрВерсия | Загружена новая прошивка. Дозатор тем самым сообщает, что имеется новая прошивка. | <ul style="list-style-type: none"> → Нажать кнопку  для подтверждения сообщения об ошибке. – Все параметры возвращаются к заводским настройкам. |
| 6030 | Новые параметры | Загружена новая прошивка, поэтому в меню добавились новые функции. | <ul style="list-style-type: none"> → Нажать кнопку  для подтверждения сообщения об ошибке. – Выполняется перезапуск. – Все параметры возвращаются к заводским настройкам. |
| 6207 | Нет файлов | Внешний накопитель информации не найден. | <ul style="list-style-type: none"> → Проверьте, подключен ли внешний накопитель информации (например, флэш-карта USB). Если накопитель информации был вставлен уже после включения машины: Выключите и снова включите машину. |
| 9022 | НетСетевПодключ | Это статусное сообщение появляется, только если выдача адреса Ethernet настроена на DHCP (ПАРАМ ИНТЕРФЕЙСА >ПАРАМЕТРЫ СЕТИ > Назнач IP адреса). Причина почти всегда в неправильно вставленном сетевом штекере. | <ul style="list-style-type: none"> → Проверить, правильно ли вставлен сетевой штекер, при необходимости исправить. |

Novexx Solutions GmbH
Ohmstraße 3
85386 Eching
Germany
☎ +49-8165-925-0
www.novexx.com

NOVEXX 
SOLUTIONS