

РУКОВОДСТВО ПОЛЬЗОВАТЕЛЯ

Термотрансферный принтер XLP 514 / 516



Редакция №2 от сентября 2021 г.
(Перевод с английского языка. Оригинал – на немецком.)

Оглавление

Оглавление	3
Предварительные замечания	6
ОБЩИЕ ЗАМЕЧАНИЯ	6
Замечания по документации	6
Условные обозначения	7
БЕЗОПАСНОСТЬ УСТРОЙСТВА	8
Использование по назначению	8
Инструкции по технике безопасности	9
Предупреждающие наклейки на устройстве	10
Описание устройства	11
ТЕХНИЧЕСКИЕ ХАРАКТЕРИСТИКИ	11
Размеры. Параметры электроподключения. Рабочие условия	11
Этикеточный материал	12
Термотрансферная красящая лента (риббон)	14
Рабочие характеристики	14
Интерфейсы и электронное оснащение	17
Сертификаты и знаки соответствия	17
МОДЕЛЬНЫЙ РЯД И КОНФИГУРАЦИИ УСТРОЙСТВА	18
Версии принтера	18
Дополнительные устройства и приспособления	18
ПРИНЦИП РАБОТЫ	19
РАБОЧИЕ ДЕТАЛИ ПРИНТЕРА	21
ПАНЕЛЬ УПРАВЛЕНИЯ	25
Средства управления	25
Принцип управления	26
Значение пиктограмм (иконок)	28
Сочетания кнопок	29
ВЕБ-ПАНЕЛЬ УПРАВЛЕНИЯ	30
Что такое веб-панель?	30
Начало работы с веб-панелью	30
Индикаторы на дисплее после запуска	31
Уведомления	32
Внешний вид экрана Production (Производство)	35
Внешний вид экрана Machine settings (Настройки машины)	36
Внешний вид экрана Administration (Управление)	38
МЕНЮ ПАРАМЕТРОВ	39
Обзор меню параметров	39
Описание параметров	45
Создание списка избранных параметров — подменю Favorites (Избранное)	49
РАЗЪЕМЫ ДЛЯ ПОДКЛЮЧЕНИЯ	50
Перед началом работы	52
ЭЛЕКТРИЧЕСКИЕ ПОДКЛЮЧЕНИЯ	52
Подключение к электросети	52
Настройка интерфейса для передачи данных	52
ВКЛЮЧЕНИЕ И ВЫКЛЮЧЕНИЕ УСТРОЙСТВА	54
БАЗОВЫЕ НАСТРОЙКИ С ПОМОЩЬЮ МАСТЕРА НАСТРОЙКИ (SETUP WIZARD)	55

Рабочий процесс	57
СХЕМЫ ЗАПРАВКИ ЭТИКЕТОЧНОГО МАТЕРИАЛА И РИББОНА	57
ЗАПРАВКА И ИЗВЛЕЧЕНИЕ РИББОНА	59
Заправка риббона.....	59
Извлечение использованного риббона	61
Быстрая замена заправленного риббона на другой тип.....	61
ЗАПРАВКА И ИЗВЛЕЧЕНИЕ ЭТИКЕТОЧНОГО МАТЕРИАЛА	63
Принтер XLP 51x стандартной комплектации: Заправка этикеточного материала, смотанного в рулон.....	63
Принтер XLP 51x стандартной комплектации: Заправка этикеточного материала, сложенного гармошкой.....	65
Принтер XLP 51x с внутренним подмотчиком: Заправка этикеточного материала, смотанного в рулон.....	67
Принтер XLP 51x с внутренним подмотчиком и лезвием диспенсера: Заправка этикеточного материала, смотанного в рулон.....	69
РЕГУЛИРОВКИ, НАСТРОЙКИ И ФУНКЦИИ КОНТРОЛЯ И ОПОВЕЩЕНИЯ	71
Регулировка положения датчика этикетки	71
Настройки в меню параметров.....	72
Функции контроля и оповещения.....	74
ПЕЧАТЬ ЭТИКЕТОК	77
Создание заданий печати.....	77
Передача задания печати с хост-устройства с помощью программы для создания и печати этикеток	77
Передача задания печати с хост-устройства с помощью командного файла.....	77
Запуск задания печати с внешнего носителя данных	79
Мониторинг (отслеживание и контроль выполнения) задания печати.....	80
РАБОТА В РЕЖИМЕ STANDALONE (ВНЕ СЕТИ)	82
Требования и функции.....	82
Выбор сохраненных на внешнем носителе данных файлов	83
Работа с внешней клавиатурой	84
Выполнение файлов разного типа	86
Сбои в работе принтера	87
СООБЩЕНИЯ О СОСТОЯНИИ. ОБЩАЯ ИНФОРМАЦИЯ	87
ДОСТУП К ИНСТРУКЦИЯМ ПО УСТРАНЕНИЮ ОШИБОК С ПОМОЩЬЮ СМАРТФОНА	90
СПРАВОЧНЫЙ УКАЗАТЕЛЬ СООБЩЕНИЙ О СОСТОЯНИИ	91
Очистка	93
ОБЩИЕ РЕКОМЕНДАЦИИ ПО ОЧИСТКЕ УСТРОЙСТВА	93
ОЧИСТКА ПЕЧАТАЮЩЕЙ ГОЛОВКИ	94
ОЧИСТКА ПЕЧАТНОГО ВАЛА	96
ОЧИСТКА ДАТЧИКА ЭТИКЕТКИ	97
Техническое обслуживание	99
ЗАМЕНА ПЕЧАТНОГО ВАЛА	99
ЗАМЕНА ПЕЧАТАЮЩЕЙ ГОЛОВКИ	100
НАПРАВЛЯЮЩАЯ МАТЕРИАЛА: РЕГУЛИРОВКА ПОДВИЖНОСТИ	102
Приложение	104
ТИПЫ ЭТИКЕТОЧНОГО МАТЕРИАЛА	104
(XLP 516) ОГРАНИЧЕНИЯ ПО ШИРИНЕ ПЕЧАТИ	105

ДЕКЛАРАЦИЯ СООТВЕТСТВИЯ ЕС	106
ПРИМЕНЯЕМЫЕ ЛИЦЕНЗИИ.....	106
Алфавитный указатель (на англ. яз.) параметров и сообщений об ошибках.....	107
Алфавитный указатель (только на рус. яз.) параметров и сообщений об ошибках ...	108
Обзор меню параметров на русском языке*	109

* **Прим. пер.:** В тексте оригинала данный раздел отсутствует. Добавлен для удобства конечного пользователя оборудования.
См. примечание на стр. [109](#).

Предварительные замечания

ОБЩИЕ ЗАМЕЧАНИЯ

Замечания по документации

Комплект документации

Полный набор инструкций по эксплуатации и обслуживанию термотрансферного принтера XLP 514 и XLP 516 (которые также далее именуется «принтером XLP 51х», «оборудованием», «устройством», «машиной» или «принтером») состоит из следующих частей:

Инструкция (на англ.яз.)	Целевая аудитория	Носитель	Доступность
Краткое руководство пользователя, правила техники безопасности	Операторы	Бумажная версия	В коробке с принтером
Руководство пользователя		Файл PDF	Веб-сайт компании NOVEXX Solutions www.novexx.com
Инструкция по техобслуживанию	Сервисные инженеры		Портал партнеров компании NOVEXX Solutions
Каталог запасных частей			www.partner.novexx.com

В настоящем руководстве описывается только указанный выше тип оборудования. В данном руководстве приводятся рекомендации по надлежащей эксплуатации и изменению настроек такого оборудования.

Перед вводом в эксплуатацию и изменением текущих параметров необходимо произвести правильную установку устройства и настроить его конфигурацию надлежащим образом.

- Условия допуска персонала к работе с устройством см. ниже на стр. 6 в разделе «[Требования к персоналу](#)».
- Требования к проведению установки и настройке конфигурации принтера см. в инструкции по техническому обслуживанию.

Для выяснения технических вопросов, которые не описываются в настоящем руководстве:

- ▶ См. инструкцию по техническому обслуживанию или
- ▶ Вызовите сервисного инженера из компании-поставщика принтера (торгового партнера компании NOVEXX Solutions).

Служба технической поддержки компании-поставщика готова ответить на все вопросы, связанные с заданием конфигурации принтера и сбоями в его работе.

Номера версий документации и программного обеспечения

Версия (редакция) инструкции по техническому обслуживанию: №1, август 2021 г.

Версия программного обеспечения: MAR-V3.0

Версия (редакция) руководства пользователя: №2, сентябрь 2021 г.

Внесение изменений (ответственность)

Компания NOVEXX Solutions GmbH оставляет за собой право:

- Вносить изменения в конструкцию устройства, его деталей и программного обеспечения (ПО), а также заменять детали и узлы устройства на другие, аналогичные им; такие изменения могут быть обусловлены техническим прогрессом.
- Пересматривать и дорабатывать настоящее руководство.

В связи с этим, компания NOVEXX Solutions GmbH не берет на себя никаких обязательств доводить до сведения или вносить изменения в продукцию, поставленную ранее таких модификаций.

Авторское право

Все права на данное руководство и приложения к нему принадлежат компании NOVEXX Solutions GmbH. Тиражирование, а также полное или частичное воспроизведение данного руководства какими-либо способами возможно только с письменного разрешения компании NOVEXX Solutions GmbH.

Напечатано в Германии.

Производитель

Компания Novexx Solutions GmbH
 Омштрассе 3, D-85386 г. Эхинг, Германия
 Тел.: +49-8165-925-0
 Факс: +49-8165-925-231
www.novexx.com

Условные обозначения**Принятые обозначения**

Для удобства чтения и понимания настоящего руководства все предупреждения, указания, рекомендации и т. п. оформлены следующим образом:

- ▶ Предложения, начинающиеся со стрелки — это инструкции, без указания порядка их выполнения.
- 1. Инструкции и указания, порядок выполнения которых важен, оформлены в виде нумерованного списка.
- 2. Выполняйте данные инструкции в указанном порядке.

|| Примечание к действию, которое должно быть выполнено. ||

- Перечень характеристик, параметров и т. п.
- Продолжение этого перечня.



Знаком Experts («Эксперты») обозначаются действия, которые должны проводиться только квалифицированным и специально обученным персоналом.

Предупреждающие надписи

Обязательные меры предосторожности выделяются особым образом:

**ПРЕДУПРЕЖДЕНИЕ!**

Знак опасности и надпись «ПРЕДУПРЕЖДЕНИЕ!» (англ. WARNING!) указывают на потенциально опасные ситуации, которые могут привести к серьезным телесным повреждениям или к смерти! Соблюдение указанных мер предосторожности предотвратит потенциальную угрозу для жизни работников.

- ▶ Указанные меры предосторожности должны соблюдаться безоговорочно!

ВНИМАНИЕ!

Под надписью «ВНИМАНИЕ!» (англ. CAUTION!) указываются потенциально опасные ситуации, которые могут нанести материальный ущерб (повредить оборудование) или привести к легким телесным повреждениям. Соблюдение указанных мер предосторожности поможет избежать потенциальной угрозы.

- ▶ Указанные меры предосторожности должны соблюдаться безоговорочно.

Рисунки

Текст руководства сопровождается рисунками там, где это необходимо. Отсылки на рисунки в тексте приводятся в круглых скобках (см. таблицу ниже).

Ссылка на рисунок	Характеристика
Нет	<ul style="list-style-type: none"> • Только одна иллюстрация; • Ссылка на рисунок очевидна; • На рисунке нет номера позиции
(A)	<ul style="list-style-type: none"> • Только одна иллюстрация; • Ссылка на рисунок очевидна; • На рисунке так отмечен номер позиции
(см. рисунок выше)	<ul style="list-style-type: none"> • Несколько иллюстраций; • На рисунке нет номера позиции
(см. рисунок выше, A)	<ul style="list-style-type: none"> • Несколько иллюстраций; • На рисунке так отмечен(ы) номер(а) позиции

Параметры

Параметры* из меню устройства в тексте руководства выделены синим шрифтом, например: *Menu name* (Заголовок подменю) > *Parameter name* (Название параметра).

БЕЗОПАСНОСТЬ УСТРОЙСТВА

Использование по назначению

Термотрансферные принтеры серии XLP 51x разработаны для нанесения информации на этикетки методом термотрансферной или прямой термопечати. Кроме того, принтер в комплектации с диспенсером способен выполнять отделение напечатанных самоклеящихся этикеток от подложки и сматывать пустую ленту подложки в рулон (или, как вариант, сматывать в рулон напечатанные этикетки, не отделяя их от подложки). Принтер может работать с широким ассортиментом этикеточных материалов и термотрансферных красящих лент (так называемых «риббонов»). Этикеточный материал должен быть рулонным или сложенным гармошкой. Имеется дополнительная возможность подачи этикеточного материала в принтер извне, через специальную щель, расположенную или на задней панели, или в основании (на днище) принтера.

Технические параметры принтера см. ниже в разделе «[Технические характеристики](#)» на стр. 11. Любые другие области применения устройства будут признаны «использованием не по назначению».

Рабочее положение принтера: Принтер XLP 51x относится к настольным устройствам. Принтер должен устанавливаться на ровной твердой поверхности (например, на столе).

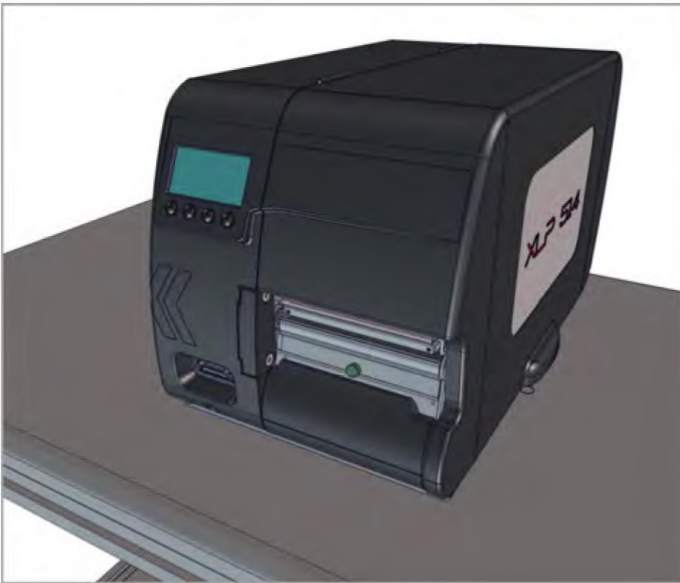


Рис. 1. Рабочее положение принтера XLP 51x.

Компания NOVEXX Solutions GmbH не несет никакой ответственности за повреждение или ущерб, возникший в результате использования устройства не по назначению.

* **Прим. пер.:** В тексте руководства названия пунктов меню и параметров приводятся на английском и в скобках русском языках. На дисплее принтера параметр выводится на только одном, выбранном, языке. Также см. дополнительный раздел на стр. [109](#).

Инструкции по технике безопасности

Меры безопасности

Чтобы гарантировать надежную и безопасную работу устройства, его установка и эксплуатация должны проводиться при полном соблюдении изложенных в данном руководстве правил.

- Перед началом работы внимательно ознакомьтесь с руководством пользователя, обращая особое внимание на все предупреждения и замечания.
- Внимательно изучите все предупредительные наклейки и знаки на самом устройстве.

Требования к персоналу

- Операторы должны быть обучены тому, как выполнять заправку и замену термотрансферной красящей ленты (риббона) и этикеточного материала в принтер.
- Операторы должны быть обучены основным приемам эксплуатации принтера и в результате должны научиться работать с принтером самостоятельно, не создавая угроз ничьей безопасности.
- Операторы должны быть обучены тому, как самостоятельно решать мелкие проблемы и устранять незначительные сбои в работе устройства.
- Работе с принтером должны быть обучены, как минимум, двое операторов.

Требования к обеспечению безопасной эксплуатации

- Эксплуатация устройства допускается только в закрытых помещениях и при соблюдении условий эксплуатации, которые приводятся в технических характеристиках!
- Эксплуатация устройства допускается только, если оно установлено на ровную неподвижную опорную поверхность.
- Убедитесь, что сетевая розетка находится рядом с принтером и что доступ к ней ничем не загорожен!
- Все работы по эксплуатации, настройке и обслуживанию устройства должны проводиться только обученным квалифицированным персоналом!
- Во время печати печатающая головка сильно разогревается. Помните, что печатающая головка может быть горячей, и всегда прикасайтесь к ней с осторожностью!
- Запрещается вносить какие-либо изменения в конструкцию устройства, а также накрывать его во время работы!
- Ни в коем случае не допускайте попадания какой-либо жидкости внутрь устройства!
- Все ремонтно-профилактические работы должны проводиться только обученным квалифицированным персоналом, знающим все потенциальные угрозы и соответствующие меры предосторожности!
- Все кабели, шнуры и шланги (если используются) должны быть уложены таким образом, чтобы никто не мог о них споткнуться или зацепиться.
- В экстренной ситуации выключите устройство и отсоедините сетевой шнур от розетки!
- Используйте только оригинальные запасные части и комплектующие!

Защита от поражения электротоком

- Убедитесь, что номинальное напряжение принтера, указанное в его паспорте, соответствует напряжению сети!
- Убедитесь, что заземляющие контакты розеток надежно подключены к шине заземления!
- Подключайте принтер только к таким другим устройствам и модулям, которые отвечают требованиям, предъявляемым к источникам электрической энергии класса 1 (ИЭЭ1, англ. ES1) в соответствии с европейским стандартом безопасности EN 62368–1 (*национальный стандарт РФ — ГОСТ IEC 62368-1-2014*)!

Предупреждение несчастных случаев (технического травматизма)

- Устройство может эксплуатироваться только с закрытой крышкой!
- Эксплуатация устройства не допускается, если у оператора не убраны длинные распущенные волосы (при необходимости, используйте сетку для волос).
- Имейте в виду, что свисающие украшения, длинные рукава одежды и прочее могут попасть во вращающиеся части устройства, и поэтому примите соответствующие меры предосторожности.

Предупреждающие наклейки на устройстве

ВНИМАНИЕ!

Предупреждающие наклейки на устройстве — это важные знаки, предупреждающие операторов о потенциальных опасностях!

- ▶ Не удаляйте предупреждающие наклейки.
- ▶ Замените наклейку, если она отклеилась или ее изображение стерлось.

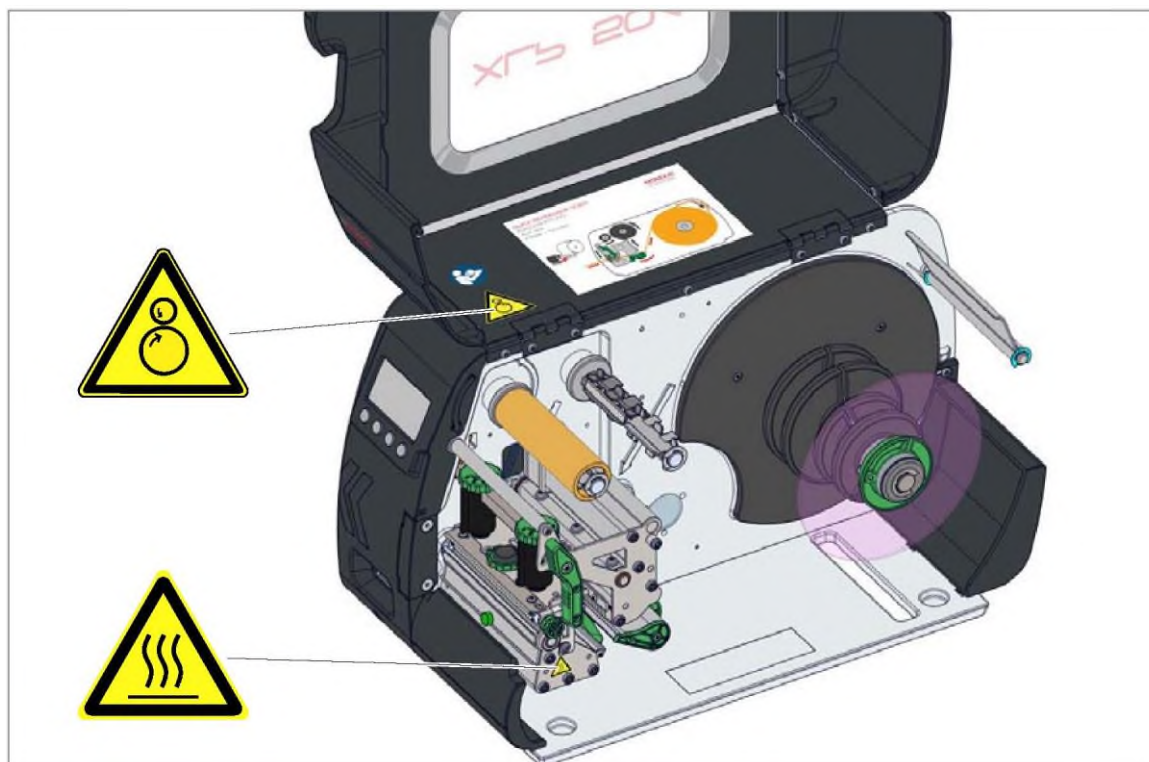





Рис. 2. Предупреждающие наклейки на принтере XLP 51x.

Предупреждающая наклейка	Значение	Артикул
	Наклейка «Зона защемления» (англ. <i>Pinch Point</i>) предупреждает об опасной зоне, где расположены вращающиеся детали, которые могут зажать и втянуть в себя любой посторонний предмет	A5346
	Наклейка «Горячая поверхность» (англ. <i>Hot Surface</i>) предупреждает о потенциальной опасности ожога при прикосновении к такой поверхности. Дайте устройству остыть, прежде чем прикасаться к такой поверхности	A5640
	Голубая наклейка «Читай инструкцию» (англ. <i>Read Manual</i>) указывает оператору на необходимость обращения к руководству пользователя	A5331

Описание устройства

ТЕХНИЧЕСКИЕ ХАРАКТЕРИСТИКИ

Размеры. Параметры электроподключения. Рабочие условия

Размеры

- Габариты:

- Принтер XLP 514: 272 x 260 x 462 мм (В x Ш x Г);

- Принтер XLP 516: 272 x 330 x 462 мм (В x Ш x Г).

- Вес:

Принтер	Вес (кг)
XLP 514 базовой / расширенной конфигурации	12,3
XLP 514 базовой конфигурации с диспенсером / расширенной конфигурации с диспенсером	13,3
XLP 516 базовой / расширенной конфигурации	14,3
XLP 516 базовой конфигурации с диспенсером / расширенной конфигурации с диспенсером	15,4

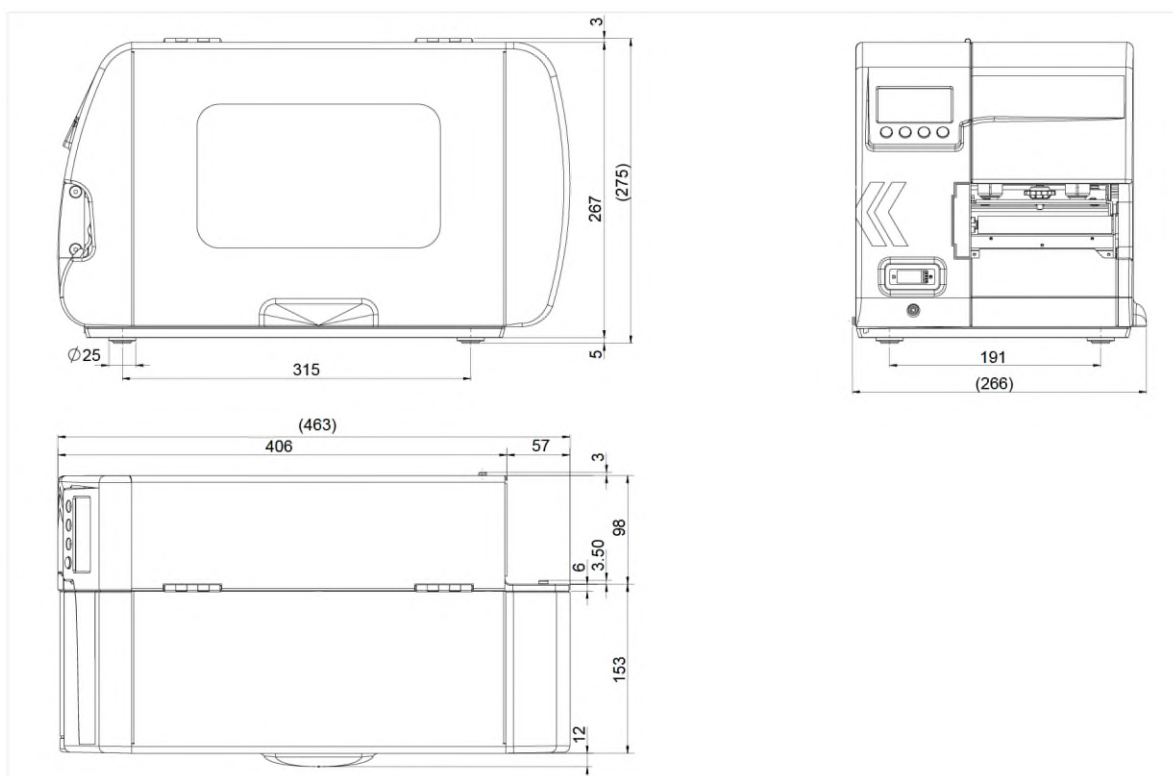


Рис. 3. Габариты принтера XLP 514.

Параметры электроподключения

Класс защиты	I
Напряжение сети	100–240 В (АС, переменный ток)
Частота электросети	60 / 50 Гц
Входной ток	Макс. 3,0 А

Рабочие условия

Место установки	<ul style="list-style-type: none"> • Закрытое помещение; • Защищенное от ветра и брызг воды; • Сухое; • Вдали от зон с потенциально взрывоопасной средой
Рабочая температура	От +5 до +40°C
Температура хранения	От –20 до +70°C
Относительная влажность	от 20 до 85% (без конденсата)
Класс защиты	IP 20
Уровень шума	<70 дБ(А)
Высота над уровнем моря	Работа на высоте не выше 2 000 м над уровнем моря

Этикеточный материал

Тип материала

Различные материалы, предназначенные для термотрансферной и прямой термопечати, в том числе самоклеящиеся этикетки, картонные ярлыки, синтетические полимерные пленки. Возможно использование материалов, смотанных в рулон или сложенных гармошкой.

Подробнее см. ниже раздел «Приложение» > [«Типы этикеточного материала»](#).

Плотность материала

- Самоклеящиеся этикетки: 60–160 г/м²
- Картонные этикетки (ярлыки):
 - XLP 514: макс. 240 г/м²
 - XLP 516: макс. 190 г/м²

Размеры этикетки

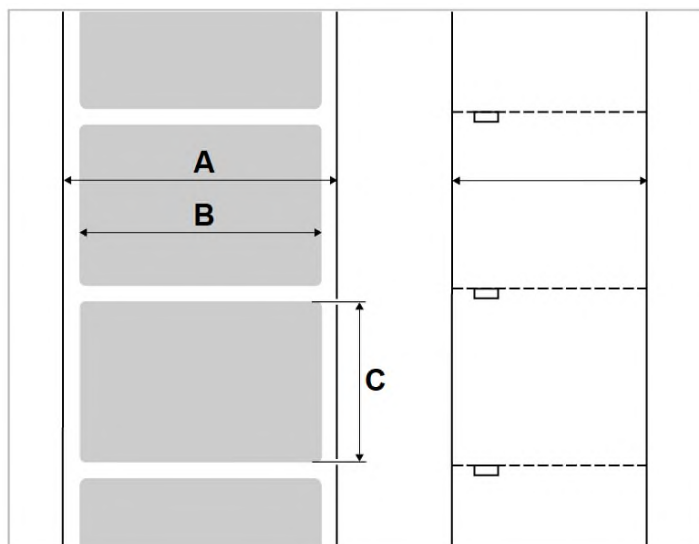


Рис. 4. Размеры этикетки (А: Ширина материала, В: Ширина этикетки, С: Длина этикетки)

Принтер	Ширина материала (мм)	Длина этикетки
XLP 514 203 dpi	15–120	5–2000
XLP 514 300 dpi		5–2000
XLP 514 600 dpi		5–1000
XLP 514 с диспенсером	30–110 ¹	30–500 ²
XLP 514 с диспенсером и дополнительным датчиком для коротких этикеток		5–200
XLP 516	50–185	5–2000
XLP 516 с диспенсером	50–170 ^[1]	30–500 ^[2]
XLP 516 с диспенсером и дополнительным датчиком для коротких этикеток		5–200

Таблица 2: Размеры этикетки

Рулон с этикеточным материалом

Макс. внешний диаметр	Принтер стандартной комплектации	Макс. 210 мм
	Принтер с диспенсером (для рулона с внутр. Ø 100 мм):	Макс. 190 мм
Внутренний диаметр		38,1 мм (1,5") / 76,2 мм (3") / 101,6 мм (4") ³

Подложка

Внешний диаметр рулона со смотанной подложкой	Макс. 120 мм
--	--------------

Размеры метки

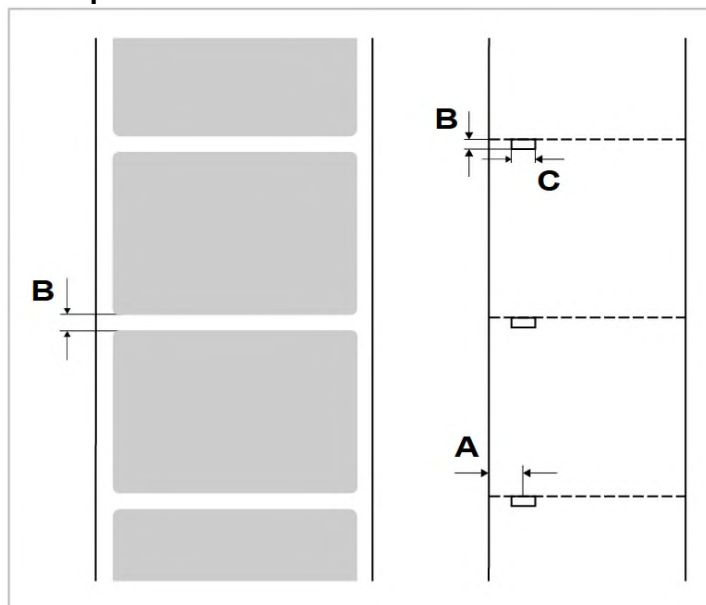


Рис. 5. Метки на разных этикеточных материалах (А: Положение метки, В: Длина метки, С: Ширина метки)

¹ Ширина протягиваемого материала с учетом подложки ограничивается установленным сбоку на лезвии диспенсера датчиком. Если используется лезвие диспенсера без датчика (отделение этикетки происходит по сигналу педали управления), ширина протягиваемого материала с подложкой будет равна величине такого материала для стандартной комплектации принтера (как для принтера без диспенсера).

² Если длина этикетки менее 35 мм, рекомендуется дополнительно заказать специальный датчик для коротких этикеток.

³ Переходные кольца на диаметр 101,6 мм (4") заказываются дополнительно.

Тип датчика этикетки	Положение	Длина	Ширина
Датчик на просвет	0–60 мм	0,8–14 мм	от 4 мм
Датчик на отражение	6–66 мм	4 мм (рекомендуется)	12 мм (рекомендуется)

Таблица 3: Размеры метки (на просвет или на отражение) и положение соответствующего фотодатчика

Датчик на отражение воспринимает смену темного фона метки на светлый фон этикетки как сигнал обнаружения начала этикетки (= окончание метки на отражение).

Связанные разделы и главы

Раздел «[Типы этикеточного материала](#)» на стр. 104.

На что обратить внимание при выборе этикеточного материала для принтера XLP 51x.

Термотрансферная красящая лента (риббон)

Тип риббона

Риббон должен отвечать следующим требованиям:

- Иметь обратную сторону с антистатическим покрытием с низким коэффициентом трения.
- Быть предназначенным для плоских печатающих головок (англ. *Flat Head*).
- Подходить для следующих скоростей печати:
 - Принтер XLP 514: 250 мм/с (10 дюймов/с);
 - Принтер XLP 516: 200 мм/с (8 дюймов/с).

Рулон с риббоном

Параметр	Размеры
Внешний диаметр	Макс. 80 мм ⁴
Внутр. диаметр втулки	25,4 мм (1 дюйм)
Ширина ⁵	XLP 514: 25–110 мм XLP 516: 54–172 мм
Направление намотки	Красящим слоем вовнутрь (<i>In</i>) или наружу (<i>Out</i>)

Таблица 4: Размеры рулона с термотрансферной красящей лентой

Рабочие характеристики

Печатающая головка

- *Технология печати:* Термотрансферная печать или прямая термopечать;
- *Тип печатающей головки:* Плоская (“Flat Head”);
- *Параметры печатающей головки:*

Принтер	Разрешение (точек/мм)	Разрешение (dpi, точек/дюйм)	Скорость печати (мм/с)	Скорость печати (дюйм/сек)	Макс. ширина печати (мм)
XLP 514	8,0	203	50-250	2-10	104
	11,8	300	50-250	2-10	105,7
	23,6	600	50-150	2-6	105,6
XLP 516	11,8	300	50-150	2-6	168 ⁶

⁴ Соответствует 450 метрам стандартного риббона типа Novexx 4903.

⁵ Как правило, риббон должен быть шире этикеточной ленты примерно на 2 мм с обеих сторон.

⁶ ВНИМАНИЕ! — Учитывайте ограничения по ширине печати, см. раздел «[\(XLP 516\) Ограничения по ширине печати](#)» на стр. 105.

Точность печати

- По оси Y:

Точность нанесения печати зависит от позиции печати на этикетке. Если печать будет запускаться сразу после обнаружения метки (т. е. если метка означает «начало этикетки»), погрешность при печати будет $\pm 0,5$ мм. Чем больше будет расстояние между меткой («началом этикетки») и позицией печати («началом печати»), тем больше будет погрешность — погрешность будет составлять $\pm 1\%$ от расстояния между меткой и позицией печати (см. рисунок ниже).
- По оси X: $\pm 0,5$ мм

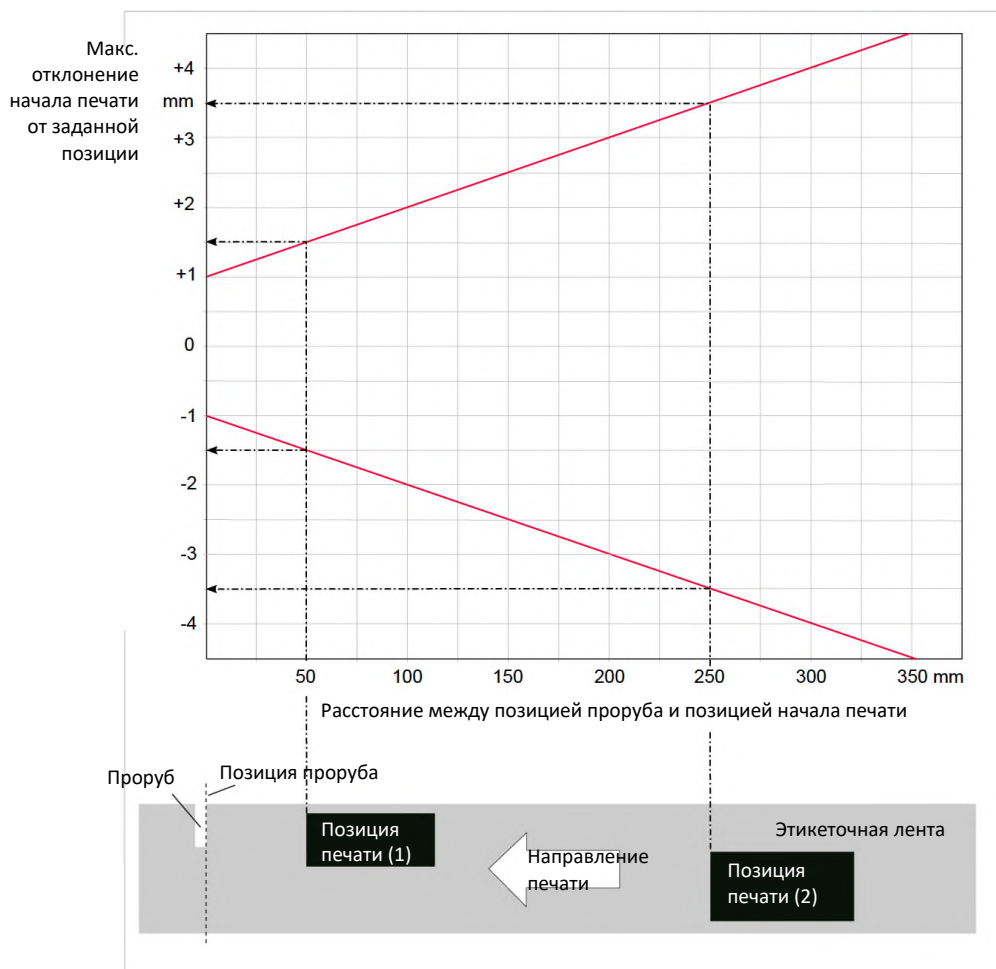


Рис. 6. Точность нанесения печати зависит от позиции печати на этикетке: чем дальше от метки наносится печать, тем больше погрешность.

Датчик этикетки

- Входит в стандартный комплект поставки: *Датчик на просвет* для меток на просвет (таких как проруб, засечки по краям и т. п.).
- Заказывается дополнительно: *Датчик на отражение* для черных меток на непечатной стороне этикеточного материала.

Диапазон регулировки положения датчика:

Тип датчика	Диапазон значений (мм)
Датчик на просвет	0-60
Датчик на отражение	6-66

О размерах и положении меток см. раздел «[Размеры метки](#)» на стр. 13.

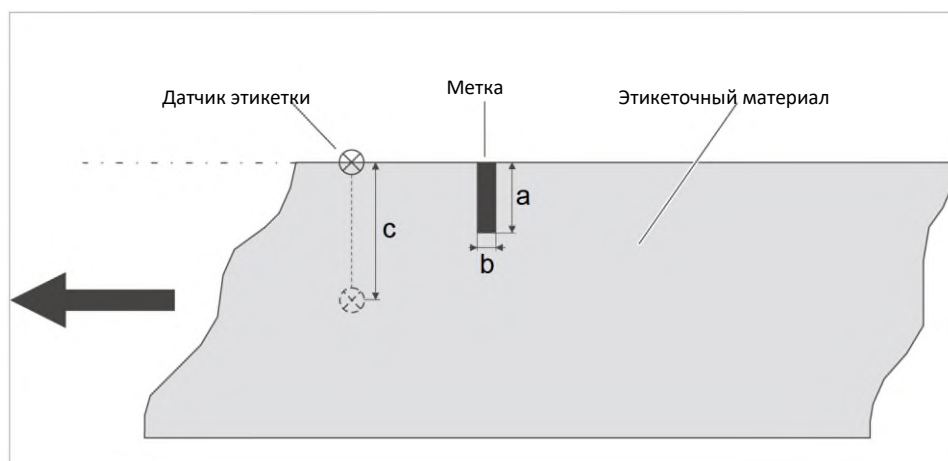


Рис. 7. Диапазон регулировки положения датчика этикетки

Режимы вывода

1:1 и 100% печатаемый.

Непечатная область:

- 1 мм от переднего края этикетки (первый край в направлении подачи) и
- 1 мм от левого края полосы (правый край этикетки в направлении подачи).

Интерпретатор

Easy Plug, Line Printer, Hex Dump, ZPL

Наборы символов

- 17 наборов символов фиксированного размера (Fixed), включая шрифты OCR-A и OCR-B;
- 3 набора масштабируемых шрифтов (Speedo);
- поддерживаются наборы TrueType (также в кодировке Unicode);
- Шрифты TrueType, Speedo и Fixed можно сохранить на карте памяти.

Изменение символов

- Возможность масштабирования по осям X-Y:
 - Шрифты Fixed — с коэффициентом масштабирования до 16;
 - Шрифты Speedo — до 6000 пт.
- Поворот:
 - Встроенные шрифты, штрихкоды, линии и графика: на 0, 90, 180, 270 градусов;
 - Шрифты TrueType: от 0 до 359,9 градусов.

Линейные штрихкоды

Codabar	Code 128 A, B, C
Code 128	Code 128 UPS
Code 128 Pharmacy	ITF
Code 2/5 Matrix	MSI
Code 2/5 Interleaved	EAN 8
Code 2/5 5-line	EAN 13 add-on 2 (EAN-13 с добавочным 2-символьным номером)
Code 2/5 Interleaved соотношение 1:3	EAN 13 add-on 5 (EAN-13 с добавочным 2-символьным номером)
Code 2/5 Matrix соотношение 1:2,5	EAN 128
Code 2/5 Matrix соотношение 1:3	Postcode
Code 39	UPC-A
Code 39 extended	UPC-E
Code 39 соотношение 2,5:1	Code 93
Code 39 соотношение 3:1	

Все штрихкоды масштабируются по высоте и ширине до 30 типоразмеров

Двумерные штрихкоды

Data Matrix (код в соответствии с ECC200)
Maxi Code
PDF 417
Codablock F
Code 49
QR Matrix Code

Штрихкоды GS1 Databar и CC (композиционные)

GS1 Databar (ранее называемые «Символика сокращенной размерности (RSS)») и композиционная символика (CC):

GS1 Databar-14	UPC-A + CC-A/CC-B
GS1 DataBar -14 Truncated (GS1 DataBar 14 Усеченный)	UPC-E + CC-A/CC-B
GS1 DataBar -14 Stacked (GS1 DataBar 14 Двустрочный)	EAN 13 + CC-A/CC-B
GS1 DataBar -14 Stacked Omnidirectional (GS1 DataBar 14 Двустрочный всенаправленный)	EAN 8 + CC-A/CC-B
GS1 DataBar Limited (GS1 DataBar Ограниченный)	UCC/EAN 128 + CC-A/CC-B
GS1 DataBar Expanded (GS1 DataBar Расширенный)	UCC/EAN 128 + CC-C

Интерфейсы и электронное оснащение

Интерфейсы

- Интерфейсы для передачи данных:
 - *Сетевой*: Ethernet 10/100;
 - *USB хост* (Тип A): USB 2.0;
 - *USB устройство* (Тип B): USB 2.0, 2x;
 - Последовательный: RS232, D-Sub 9.
- Сигнальные интерфейсы:
 - *Плата BasicIO* (заказывается дополнительно): 3 разъема M12 с 4 входами и 4 выходами, конфигурация PNP, 24 В постоянного тока, настраиваемый формат JSON, макс. выходная мощность 20 Вт;
 - *Плата Basic-USI* (заказывается дополнительно): Разъем Sub-D15 с 4 входами и 7 выходами, конфигурация NPN, 24/5 В постоянного тока, макс. выходная мощность 20 Вт.

Электронное оснащение

Характеристика	Описание
Процессор	32-битовый ARM Cortex-A9 CPU (NXP)
Оперативная память (RAM)	1 ГБ DDR3-RAM
Встроенная мультимедийная карта памяти (eMMC)	2 ГБ pSLC
Часы реального времени	Стандарт
Панель управления	<ul style="list-style-type: none"> • 4 кнопки; • ЖК-дисплей, 128x64 пикселей; • Фоновая подсветка RGB (KC3)

Сертификаты и знаки соответствия

Знак CE, знак TÜV-Mark, знак сTÜVus-Mark, FCC.

В соответствии со стандартом EN 55032, принтер относится к оборудованию «класса А». Производитель такого оборудования обязан указать в прилагаемой документации следующую информацию:

«ПРЕДУПРЕЖДЕНИЕ: Данный принтер относится к устройствам класса А. Использование устройства в жилых помещениях может привести к появлению радиочастотных помех. В этом случае от пользователя могут потребовать принятия мер по их устранению».

МОДЕЛЬНЫЙ РЯД И КОНФИГУРАЦИИ УСТРОЙСТВА

Версии принтера

Принтер XLP 51x имеет два варианта конфигурации: *базовую* (англ. *Basic*) и *расширенную*, т. е. с возможностью подключения периферийных устройств (англ. *Peripheral*).



XLP 514 базовой конфигурации (Basic)

XLP 514 расширенной конфигурации (Peripheral)

Рис. 8. Внешняя отличительная черта: у принтера XLP 514 расширенной конфигурации (Peripheral) спереди под панелью управления располагается разъем D-Sub

Версия	Особенности
Принтер XLP 51x базовой конфигурации (Basic)	Напечатанная этикетка отрывается по зазубренному краю стандартной планки для обрыва этикеточной ленты. Предусмотрена возможность модернизации до расширенной конфигурации (Peripheral)
Принтер XLP 51x расширенной конфигурации (Peripheral)	<p>Оснащенность та же, что и у базовой конфигурации. Но, кроме того, для дальнейших операций с напечатанными этикетками предусмотрена возможность установки следующих дополнительных устройств:</p> <ul style="list-style-type: none"> • Внешний подмотчик <i>Rewinder XLP 51x</i>; • Нож модели <i>Cutter 2000</i>; • Аппликатор LTMA (от англ. <i>Light Touch Motor Applicator</i>, аппликатор с двигателем с мягким касанием продукта); • Нож-укладчик текстильных этикеток (англ. <i>TCS</i>, от <i>Textile Cutter-Stacker</i>).

Дополнительные устройства и приспособления

Внутренние дополнительные устройства

... встраиваются производителем или сервисным инженером:

- *Внутренний подмотчик в комплекте*: Для модернизации (установки) внутреннего подмотчика.
- *Внутренний подмотчик + диспенсер в комплекте*: Для модернизации (установки) внутреннего подмотчика и лезвия диспенсера.
- *Датчик на отражение в комплекте*: Кроме фотодатчика проходящего света (датчика на просвет) в комплект входит также датчик на отражение (для обнаружения меток на отражение [черных меток], нанесенных на непечатную сторону этикеточного материала).
- *Датчик этикетки (для коротких этикеток)* (только для принтера XLP 51x с диспенсером). Рекомендуется, если длина этикетки <30 мм.
- *Плата BasicIO*: Сигнальный интерфейс (24 В, PNP, разъем M12).
- *Плата Basic-USI*: Сигнальный интерфейс (24/5 В, NPN, разъем D-Sub 15).

|| Пока не доступен. ||

Внешние дополнительные устройства

... не требуют внесения каких-либо изменений в принтер:

- *Нож* (необходимое условие: принтер должен быть расширенной конфигурации).

- *Внешний подмотчик Rewinder XLP 51x* для перемотки этикеточного материала на втулки диаметром 38 мм (1,5 дюйма), 75 мм (3 дюйма) или 100 мм (4 дюйма). (Необходимое условие: принтер должен быть расширенной конфигурации).
- *Лезвие диспенсера* (необходимое условие: должен быть установлен внутренний подмотчик).
- *Аппликатор LTMA* (только для XLP 514, требуется специальная подготовка принтера, см. инструкцию по эксплуатации на аппликатор LTMA).
- *Нож-укладчик текстильных этикеток <англ. TCS>* (только для XLP 514, требуется специальная подготовка принтера, см. инструкцию по эксплуатации на нож-укладчик).

Вспомогательные приспособления

... не требуют каких-либо преобразований, а просто подключаются к одному из разъемов принтера:

- *Педаль управления*, которая запускает обработку одной этикетки (необходимое условие: должна быть установлена плата BasicIO или плата Basic-USI).
- *Клавиатура* для удобства ввода данных в режиме *standalone* («вне сети (автономная работа)»).

ПРИНЦИП РАБОТЫ

Принтер XLP 51x

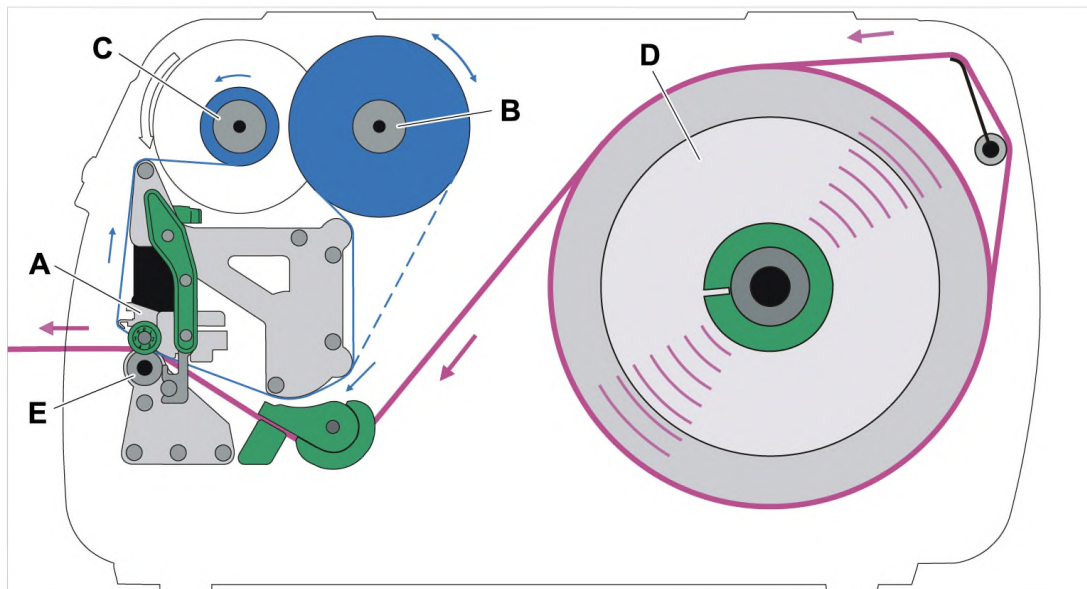


Рис. 9. Схема протяжки этикеточного материала и риббона в принтере XLP 51x.

- A Печатающая головка;
- B Сердечник размотки риббона;
- C Сердечник намотки риббона;
- D Сердечник размотки материала;
- E Печатный вал.

Принцип печати обусловлен печатающей термоголовкой (A). Самая главная часть печатающей головки — это нагревательный элемент, состоящий из ряда точек (также называемых «дотами»), которые могут управляться и нагреваться по отдельности. Каждая нагретая точка оставляет черное пятнышко (отпечаток, элемент общего изображения) на этикеточном материале.

При *прямой термопечати* черное пятно изображения (отпечаток) возникает в результате реакции термочувствительного этикеточного материала на контакт с нагретой точкой печатающей головки. При *термотрансферной печати* черное пятно изображения (отпечаток) возникает в результате переноса краски с риббона на этикеточный материал под воздействием нагретой точки печатающей головки.

Чтобы добавить к наносимому изображению следующую строку точек (элементов общего изображения), этикеточный материал должен быть протянут под печатающей головкой в процессе печати. Протяжка материала осуществляется печатным валом (E), который приводится в движение двигателем. Во время протяжки этикеточный материал разматывается с рулона, установленного на сердечник размотки материала (D).

Если используется режим термотрансферной печати, то вместе с этикеточным материалом под печатающей головкой протягивается риббон (термотрансферная красящая лента). При этом риббон

располагается между этикеточным материалом и печатающей головкой, красящей стороной к этикеточному материалу. Рулон (ролик) с риббоном устанавливается на сердечник размотки риббона (В). После прохождения под печатающей головкой, использованный риббон сматывается в рулон на сердечнике намотки риббона (С), который приводится в движение двигателем. После того, как весь рулон с риббоном был таким образом перемотан, его необходимо будет снять и заменить на новый.

В принтере имеются датчики, которые определяют окончание материала и окончание риббона, и соответствующие сообщения выводятся на дисплей.

Начало этикеточного материала определяет или датчик, работающий на просвет, если используются этикетки с меткой проруба, или датчик на отражение (заказывается дополнительно), если используется этикеточный материал без меток проруба.

Принтер XLP 51x с диспенсером

Принтер XLP 51x в комплектации с диспенсером позволяет либо отделять только что напечатанные этикетки от подложки и сматывать в рулон пустую ленту подложки внутри принтера, либо, не отделяя напечатанные этикетки от подложки, сматывать их в рулон внутри принтера.

- Если устройство используется в качестве *диспенсера*, этикеточный материал протягивается через лезвие диспенсера, при этом напечатанные этикетки отделяются, а подложка сматывается в рулон. (Необходимое условие: наличие лезвия диспенсера и внутреннего подмотчика).
- Если устройство используется в качестве *подмотчика*, отклоняющая планка направляет ленту с напечатанными этикетками внутрь принтера, где они сматываются в рулон вместе с подложкой. (Необходимое условие: наличие отклоняющей планки и внутренний подмотчик).

Подмотчик автоматически регулирует натяжение ленты, что обеспечивает равномерную перемотку материала при любом размере диаметра рулона. Сила натяжения зависит от ширины материала и скорости печати.

После включения принтера внутренний подмотчик приводится в действие, вследствие чего этикеточная лента натягивается.

Если задание печати уже было отправлено, принтер, снизив скорость печати, начинает искать метку на первой этикетке (положение начала печати). Этикеточный материал будет протянут вперед на 70 мм или чуть больше — на расстояние между датчиком этикетки и печатающей головкой. В это время электронное управление подмотчика вычисляет диаметр рулона с уже намотанной подложкой. В случае непрерывного материала (т. е. материала, не имеющего меток) первые 70 мм также будут протянуты вперед без печати, для того чтобы подмотчик мог рассчитать текущий диаметр рулона с подложкой. Далее начнется печать со скоростью, заданной через соответствующий параметр меню или установленной в задании печати.

В случае каких-либо сбоев в работе принтера, подмотчик отключится автоматически.

Когда диаметр рулона достигает своего максимально допустимого значения, на дисплей выводится соответствующее сообщение, и подмотчик автоматически отключается.

Возможны два режима управления диспенсером:

- *С помощью датчика на лезвии диспенсера:*
Материал протягивается над лезвием диспенсера, и этикетка, отделяясь от подложки, приклеивается к лезвию диспенсера полоской определенной ширины (значение ширины задается параметром Dispenseposition («Поз. отделения», т. е. позиция отделения). Как только данная этикетка будет отделена от подложки полностью, следующая этикетка будет протянута под печатающую головку, и печать продолжится.
- *С помощью педали управления:*
Нажатие на педаль запускает печать и отделение одной этикетки. После отделения напечатанной этикетки, следующая этикетка сразу же протягивается под печатающую головку.

РАБОЧИЕ ДЕТАЛИ ПРИНТЕРА

Рабочие детали принтера XLP 51x

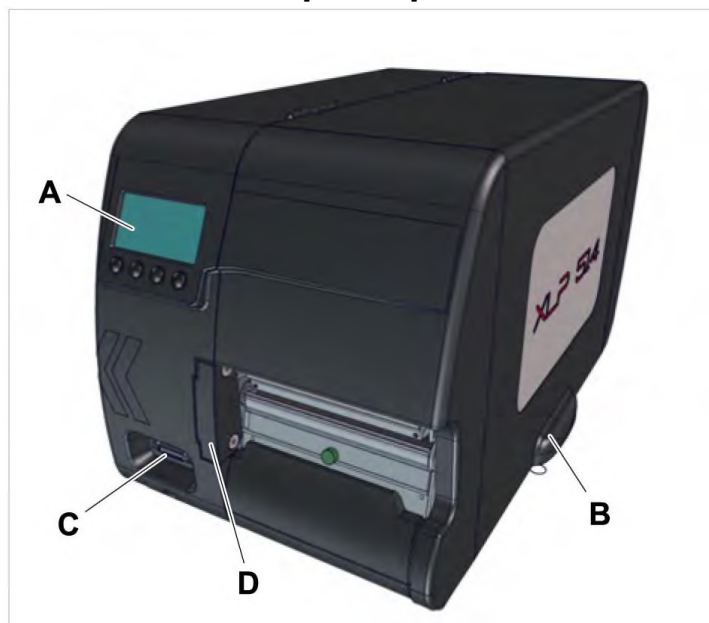


Рис. 10. Рабочие детали с внешней стороны принтера XLP 51x расширенной конфигурации (Peripheral)

A	<i>Панель управления</i> Отображает рабочее состояние принтера; также служит для настройки параметров в меню параметров
B	<i>Передняя крышка с ручкой</i> Открыть, чтобы заправить этикеточный материал или термотрансферную красящую ленту (риббон).
C	(Только для принтера расширенной конфигурации) <i>Разъем для подключения дополнительных устройств</i>
D	<i>Монтажный фланец для установки дополнительных устройств</i>

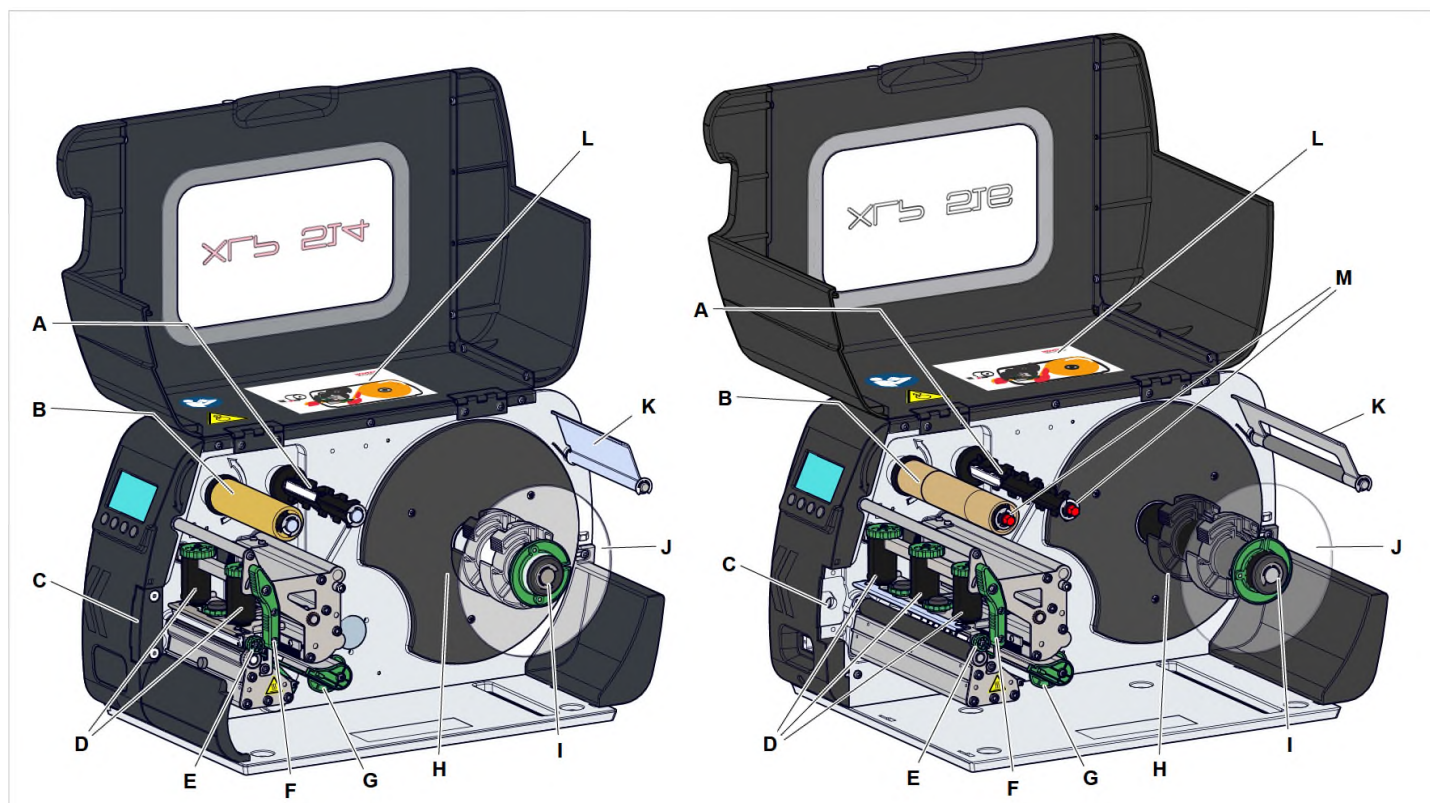


Рис. 11. Рабочие детали внутри принтера XLP 514 (слева) и XLP 516 (справа)

A	<i>Сердечник размотки риббона:</i> Место установки рулона с риббоном
B	<i>Сердечник намотки риббона:</i> Место установки катушки, на которую будет перематываться использованный риббон
C	<i>Монтажный фланец</i> для установки дополнительных устройств: место крепления таких дополнительных устройств, как например, нож или подмотчик.
D	<i>Элементы системы регулировки прижима печатающей головки:</i> Степень прижима печатающей головки регулируется с помощью зеленого колесика со шкалой
E	<i>Регулятор подъема печатающей головки:</i> Если используется узкий этикеточный материал, для получения неизменно высокого качества печати печатающую головку необходимо будет приподнять
F	<i>Нажимной рычаг:</i> Поднятие (открытие) этого рычага приподнимет печатающую головку для заправки материала и риббона или для очистки печатающей головки или печатного вала
G	<i>Направляющая материала (ограничитель ширины материала)</i>
H	<i>Переходные кольца:</i> Для подгонки диаметра сердечника размотки под внутренний диаметр (диаметр втулки) рулона с этикеточным материалом
I	<i>Сердечник размотки материала:</i> Место установки рулона с этикеточным материалом
J	<i>Направляющий диск:</i> Предотвращает сдвиг слоев на рулоне с этикетками
K	<i>Регулятор натяжения материала:</i> Обеспечивает ровную подачу этикеточного материала
L	<i>Краткое руководство пользователя:</i> Буклет с описанием основных шагов по вводу принтера в эксплуатацию и печати этикеток (вложен в карман крышки принтера). Схемы заправки этикеточного материала и риббона приводятся на первой странице
M	(XLP 516) Винты-регуляторы натяжения риббона

Важность цветового обозначения деталей принтера:

Зеленый	Рабочие детали, до которых оператор может дотрагиваться
Желтый	Детали, которых касается этикеточная лента
Черный	Детали, которых касается риббон

Рабочие детали принтера XLP 51x с диспенсером

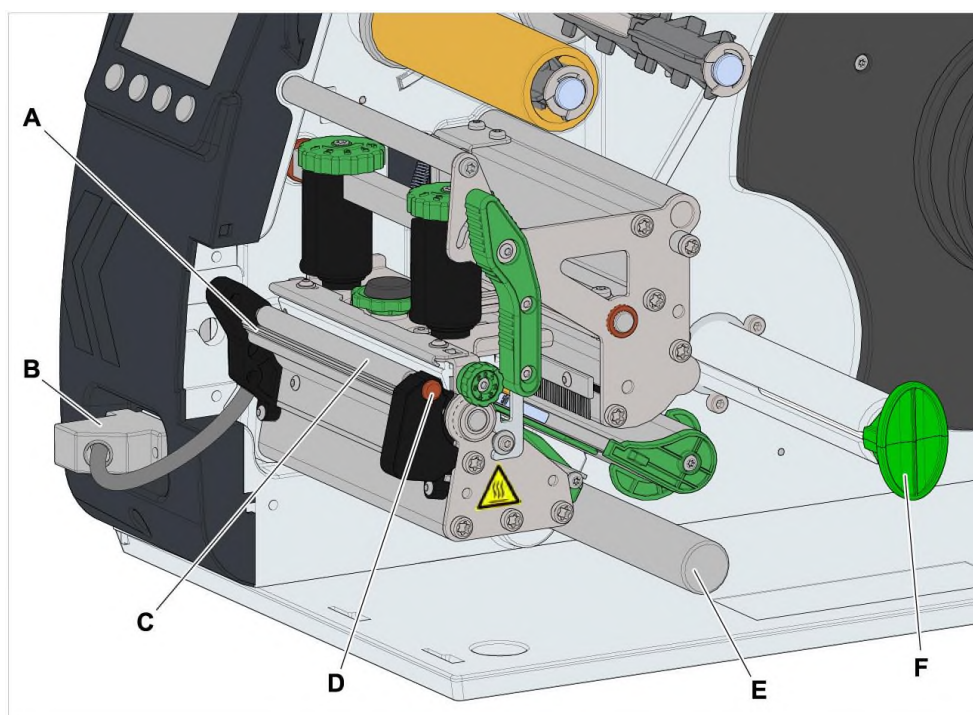


Рис. 12. Дополнительные рабочие детали принтера XLP 514 с диспенсером

A	<i>Лезвие диспенсера:</i> Отделяет этикетки от подложки.
B	<i>Разъем (штекер):</i> Подключение датчика на лезвии диспенсера.
C	<i>Прижимной валик диспенсера:</i> Обеспечивает плотное прилегание этикеточной ленты к лезвию диспенсера.
D	<i>Кнопка-фиксатор прижимного валика диспенсера:</i> Чтобы вытащить прижимной валик диспенсера, нажмите на красную кнопку.
E	<i>Направляющий вал:</i> Направляет ленту подложки, от которой были отделены напечатанные этикетки.
F	<i>Внутренний подмотчик:</i> Сматывает в рулон ленту подложки, от которой были отделены напечатанные этикетки.

Рабочие детали принтера XLP 51x с подмотчиком

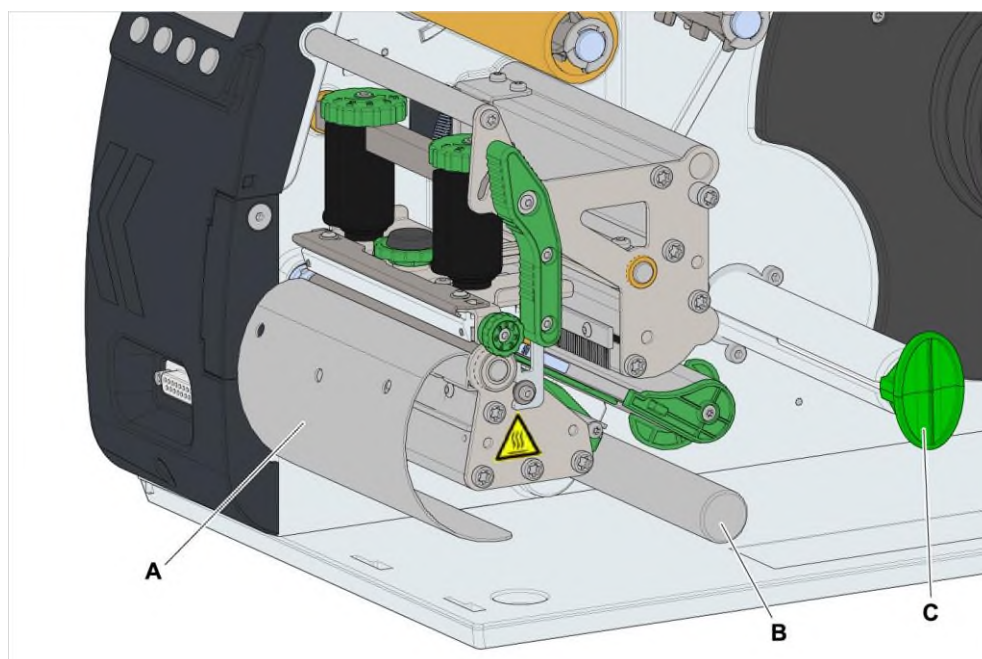


Рис. 13. Дополнительные рабочие детали принтера XLP 514 с подмотчиком

A	<i>Отклоняющая планка:</i> Отклоняет ленту с напечатанными этикетками, не отделяя их от подложки.
B	<i>Направляющий вал:</i> Направляет ленту с напечатанными этикетками к внутреннему подмотчику.
C	<i>Подмотчик:</i> Сматывает в рулон ленту с напечатанными этикетками.

ПАНЕЛЬ УПРАВЛЕНИЯ

Средства управления

Панель управления принтером XLP 51x состоит из графического дисплея и четырех кнопок под ним. Экранные пиктограммы (B) над кнопками отображают функцию, которую соответствующая кнопка имеет в данный момент.

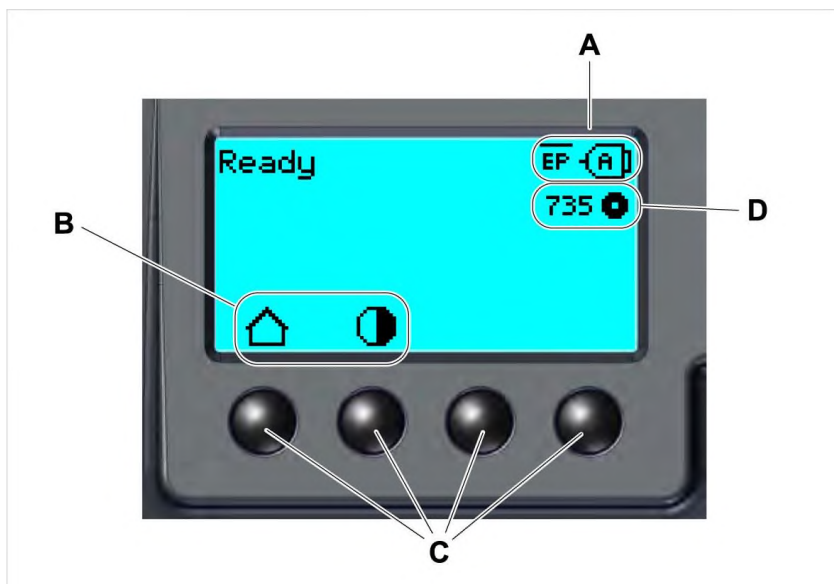


Рис. 14. Панель управления принтера XLP 51x:

- A Пиктограммы, отображающие выбранный интерфейс передачи данных и интерпретатор,
- B Пиктограммы, отображающие текущую функцию соответствующей кнопки,
- C Кнопки,
- D Индикатор метража оставшегося риббона.

Принцип управления

На рисунке ниже показано, как переключаться между экранами:

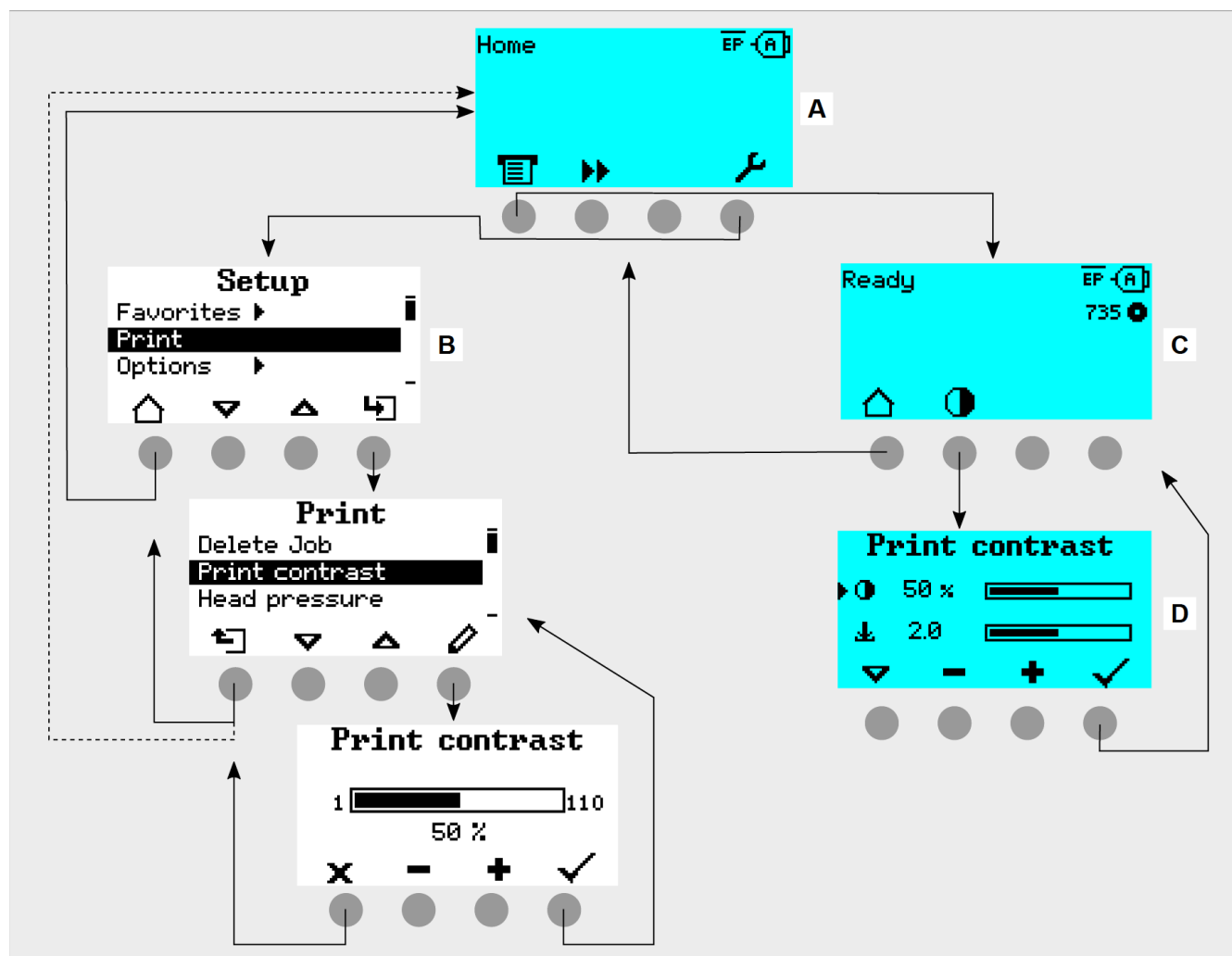


Рис. 15. Как переключаться между экранами при работе с принтером XLP 51х:

- A** Экран Home (ИсхПоложен), бирюзовая подсветка;
- B** Экран Setup (Настройка), белая подсветка;
- C** Экран Ready (Готов), бирюзовая подсветка.

Смысл выводимых на дисплей текстовых сообщений и пиктограмм (иконок, значков), как правило, очевиден и не нуждается в пояснениях. Благодаря разным цветовым вариантам подсветки дисплея также можно быстро определить текущее состояние принтера:

Цвет	Состояние (статус)	
Зеленый	Printing (ИдетПечать)	Штатная работа, идет печать (и выдача) этикеток
	Waiting for start trigger (Ожидание сигнала запуска)	<ul style="list-style-type: none"> Задание печати было передано и обработано интерпретатором <i>или</i> Текущее задание печати было остановлено. В обоих случаях, принтер ожидает сигнал запуска
Бирюзовый	Home (ИсхПоложен)	Общий смысл: Бирюзовая подсветка => требуется некоторое действие со стороны оператора. <ul style="list-style-type: none"> Принтер <i>не</i> готов к получению данных печати. Интерпретатор остановлен. Сообщения об ошибке или предупреждения <i>не</i> могут выводиться на дисплей
	Stopped (Остановлено)	<ul style="list-style-type: none"> Текущее задание печати было остановлено. Принтер готов к получению данных печати. Команды из полученного задания печати обработаны интерпретатором. Ошибки или предупреждения могут быть выведены на дисплей
	Ready (Готов)	<ul style="list-style-type: none"> Принтер готов к получению данных печати. Команды из полученного задания печати обработаны интерпретатором. Ошибки или предупреждения могут быть выведены на дисплей
Белый	Standalone [<i>вне сети (автономная работа)</i>]	<ul style="list-style-type: none"> Выбор файла, сохраненного на внешнем носителе данных. Принтер работает в фоновом режиме, не обновляя дисплей. Выбор поля ввода или ввод текста в выбранное поле. Запуск печати; Ошибки, вызванные заданием печати, выводятся на дисплей
	Setup (Настройка)	<ul style="list-style-type: none"> Можно выполнить настройку параметров через меню параметров. Принтер <i>не</i> готов к получению данных печати. Интерпретатор остановлен. Сообщения об ошибке или предупреждения <i>не</i> могут выводиться на дисплей
Красный	Error (Ошибка)	<ul style="list-style-type: none"> Во время печати возникла ошибка. Текущее задание печати было остановлено. На дисплей с красной подсветкой выведено сообщение о текущем состоянии. Такое сообщение о состоянии исчезнет только после подтверждения (нажатия на соответствующую кнопку). Принтер продолжает принимать данные печати, если он мог это делать до возникновения ошибки (исключение: ошибки, препятствующие обмену данными). Команды из полученного задания печати обработаны интерпретатором. Возможно возникновение дальнейших ошибок, которые, в таком случае, образуют очередь
Желтый	Warning (Предупреждение)	То же самое, что и состояние Error (Ошибка), но со следующими отличиями: <ul style="list-style-type: none"> Текущее задание печати <i>не</i> было остановлено. Предупреждение выводится на дисплей с желтой подсветкой. Предупреждение исчезнет само (без подтверждения) через несколько секунд

Таблица 5: Цвета подсветки экрана и соответствующие им состояния принтера

Значение пиктограмм (иконки)

	Home (ИсхПоложен) Вернуться к исходному экрану		<i>Start (Запуск)</i> : Запустить какую-либо операцию, например, печать
	<i>Contrast (Контраст)</i> : Настроить контрастность отпечатка во время печати; Не отображается, если вход был осуществлен с правами оператора		<i>Stop (Остановка)</i> : Остановить какую-либо операцию, например, печать
	<i>Printing (ИдемПечать)</i> : Перейти на экран Ready (Готов)		<i>Кнопки с «1» по «4»</i> : Для ввода кодов доступа (паролей). Нумерация кнопок — слева направо
	<i>Out (На шаг вверх)</i> : Перейти к следующему более высокому уровню. Если удерживать кнопку: перейти к самому высокому уровню меню		
	<i>In (Вход)</i> : Открыть меню		
	<i>Applicator (Аппликатор)</i> : Запустить один ход аппликатора, при его наличии		
	<i>Acknowledgement (Подтверждение)</i> : Подтвердить действие или сообщение, например, ввод данных или сообщение об ошибке		<i>Cancel (Отменить)</i> : Выйти из диалогового окна без присваивания параметру введенного значения
	<i>Left (Влево) / Right (Вправо)</i> : Переместить курсор влево или вправо		<i>Up (Вверх) / Down (Вниз)</i> : Переместить полосу выбора (курсор) вверх или вниз
			
	<i>Reprint (Повторная печать)</i> : Запустить повторную печать предыдущей этикетки, если эта функция активирована		<i>Up to first (Наверх к началу)</i> : Переместить полосу выбора (курсор) к первой верхней позиции из списка выбора
	<i>Delete (Удалить)</i> : Удалить символ, расположенный слева от курсора		<i>Parameter (Параметр)</i> : Вызвать параметр
	<i>Character selection (Выбор символа)</i> : Выбрать символ в диалоговом окне текстового ввода		<i>Feed (Протяжка)</i> : Запустить протяжку этикеточного материала
	<i>Start signal (Сигнал запуска)</i> : Подать сигнал запуска вручную (нажатием кнопки), если задан режим однократной печати (печати одной этикетки)		<i>Info (Информация)</i> : Вызвать справочный (чисто информационный) пункт меню
	<i>Setting (Настройка)</i> : Перейти на экран Setting (Настройка)		<i>Плюс / Минус</i> : Увеличить / уменьшить значение в поле ввода
	<i>Right (Вправо)</i> : Переместить курсор в следующее поле ввода, которое расположено правее (при вводе значений, которые состоят из нескольких полей, таких как время)		
	Перейти на экран <i>Dispense Settings (НастройкиДиспенс)</i> ; Не отображается, если вход был осуществлен с правами оператора		<i>Dispense position (Позиция отделения)</i> : Быстро перейти к параметру <i>Dispenser (Диспенсер) > Dispenseposition (Поз. отделения)</i>
	<i>Start offset (Смещение этикетки)</i> : Быстро перейти к параметру <i>Dispenser (Диспенсер) > Start Signal (Сигнал запуска) > Start offset (Смещение этикетк)</i>		<i>Штрихкод</i> : появляется в случае некоторых важных сообщений об ошибках. Нажатие кнопки вызывает QR-код, отсылающий на краткую инструкцию по устранению ошибки

Таблица 6: Пиктограммы, обозначающие текущую функцию кнопки, расположенной под такой пиктограммой

	<i>Ethernet active (Ethernet активен):</i> Для передачи данных выбран сетевой интерфейс, и связь установлена ⁷		<i>Ethernet inactive (Ethernet неактивен):</i> Для передачи данных выбран сетевой интерфейс, но соединение <i>не</i> было установлено
	<i>USB-интерфейс:</i> Для передачи данных выбран интерфейс USB ^[7]		<i>Auto interface (Автоматический интерфейс):</i> Интерфейс для передачи данных выбран автоматически ^[7]
	<i>Serial (Последовательный):</i> Для передачи данных выбран последовательный интерфейс ^[7]		<i>Caution (Внимание):</i> Предупреждающий знак, обозначает сообщения об ошибках
	<i>Filter (Фильтр):</i> Функция фильтрации имен файлов активна (режим Standalone [Вне сети (автономная работа)])		<i>Ribbon stock (Остаток риббона):</i> Вместе с цифрами слева от значка указывает длину (в метрах) оставшегося в рулоне риббона
	<i>Print interpreter setting (Настройка интерпретатора):</i> Параметр Printer Language (УправленПринтера) > Print Interpret. (Интерпретатор) установлен на значение “Easy-plug” ⁸		<i>Print interpreter setting (Настройка интерпретатора):</i> Параметр Printer Language (УправленПринтера) > Print Interpret. (Интерпретатор) установлен на значение “Easy- Plug/ZPL Emu” («ЭмулEasyPlug/ZPL») ^[8]
	<i>Print interpreter setting (Настройка интерпретатора):</i> Параметр Printer Language (УправленПринтера) > Print Interpret. (Интерпретатор) установлен на значение “ZPL Emulation” («Эмуляция ZPL») ^[8]		<i>Print interpreter setting (Настройка интерпретатора):</i> Параметр Printer Language (УправленПринтера) > Print Interpret. (Интерпретатор) установлен на значение “Lineprinter” ^[8]
	<i>Print interpreter setting (Настройка интерпретатора):</i> Параметр Printer Language (УправленПринтера) > Print Interpret. (Интерпретатор) установлен на значение “Hexdump” ^[8]		<i>USB thumb drive (USB-накопитель):</i> Запоминающее устройство для USB подключено, и ему присвоен логический диск C:

Таблица 7: Пиктограммы для обозначения различных состояний принтера

Сочетания кнопок

Состояние принтера	Сочетание кнопок	Функция
Экран Home (ИсхПоложен)	1+3+4	Ввод кода доступа
	3+4	Автоматическое измерение шага этикетки. См. раздел « Шаг этикетки (длина этикетки) » на стр. 72
	2+3	Медленная подача (протяжка) материала
	1+2	Выброс материала (протяжка назад)
Всегда	1+2+3	Перезапуск
	2+4	Режим standalone (вне сети [автономная работа]). См. раздел « Работа в режиме standalone (вне сети) » на стр. 82

Таблица 8: Сочетания клавиш для использования специальных возможностей

⁷ Пиктограмма мигает во время передачи данных.

⁸ Пиктограмма мигает во время работы интерпретатора.

ВЕБ-ПАНЕЛЬ УПРАВЛЕНИЯ

Что такое веб-панель?

Веб-панель управления (веб-интерфейс управления) представляет собой удобную внешнюю панель управления, с помощью которой управлять принтером можно с экрана мобильного или стационарного вычислительного устройства. Работу с веб-панелью поддерживают следующее оборудование Novexx:

- Автоматические принтеры-аппликаторы XPA 93x;
- Термотрансферные принтеры XLP 60x, XLP 51x

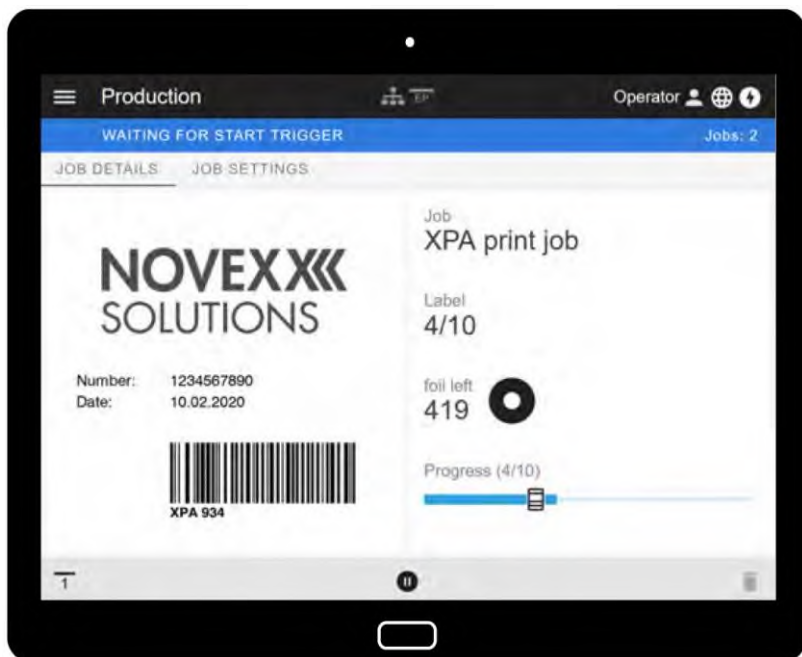


Рис. 16. Внешний вид веб-панели на планшетном компьютере (идет печать этикеток, 4 из 100, из задания XPA print job. Ожидание сигнала запуска)

Необходимые условия

- Дисплей (устройство визуализации), например, смартфон, планшетный компьютер, ПК.
- Веб-браузер на устройстве визуализации.
- Подключение к той же сети, к которой подключен принтер.
- Веб-сервер принтера активирован: [Interface \(Парам.Интерфейса\)](#) > [Network \(Параметры сети\)](#) > [Services \(Сетевые сервисы\)](#) > [WEB server \(Веб-сервер\)](#) = "On" («Вкл.»).

Функции

- *Мониторинг работы принтера:* Отображение текущих заданий печати (см. рисунок выше).
- *Настройка параметров принтера:* Настройки в меню параметров.
- *Управление:* Сохранение настроек принтера; сохранение данные поддержки; обновление прошивки и др.

Начало работы с веб-панелью

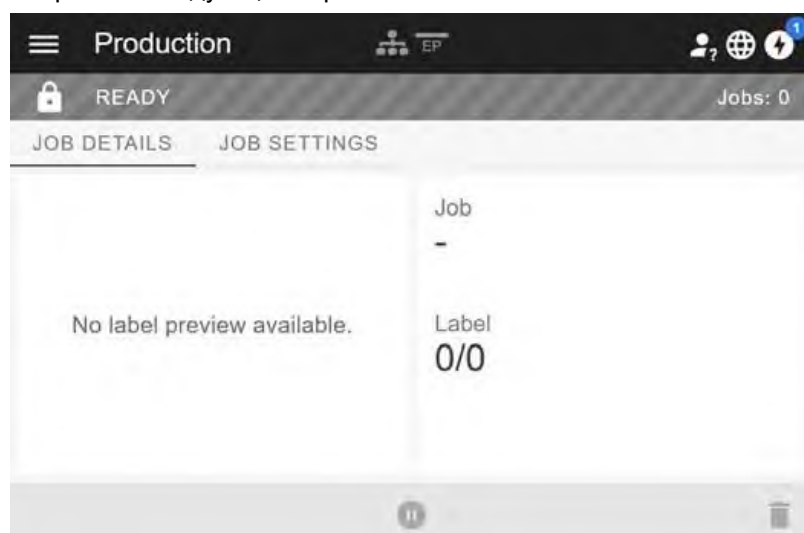
Процедура

1. Определите IP-адрес принтера.

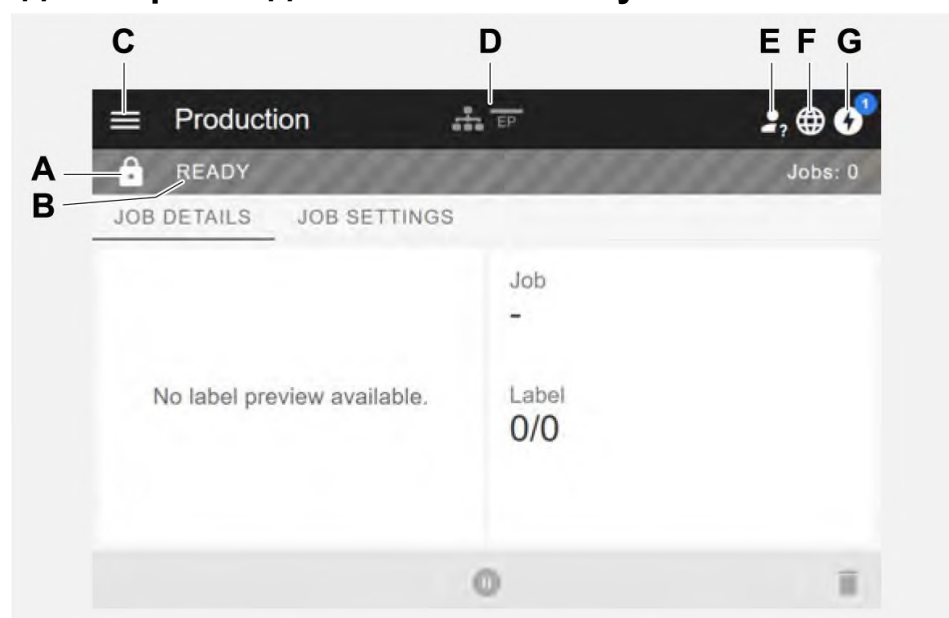
IP-адрес отображается на панели управления во время запуска принтера. Как другой вариант, IP-адрес можно посмотреть в меню параметров: [Interface \(Парам.Интерфейса\)](#) > [Network \(Параметры сети\)](#) > [IP address \(IP адрес\)](#).

2. Включите устройство визуализации (например, смартфон) и откройте веб-браузер.
3. В адресную строку URL веб-браузера введите IP-адрес принтера.

Открывается следующий экран:



Индикаторы на дисплее после запуска



№	Функция
A	Значок замка: Большинство функций заблокировано, поскольку еще никто не вошел в систему (E). Доступна только информация с данными задания печати (средняя область экрана со светлым фоном) и индикатор уведомлений (G).
B	Инфотекст: Индикация различных рабочих состояний принтера с различными фоновыми цветами <ul style="list-style-type: none"> • READY (Готов): Появляется, когда на панели управления принтера выводится состояние READY (Готов). • USER AT MACHINE (ПОЛЬЗОВАТЕЛЬ У МАШИНЫ): Появляется, когда на панели управления принтера выводится состояние Home (Исх/Положен). Одновременно появляется значок замка (A), и веб-панель блокируется. Эта функция обеспечивает безопасность — она не допустит запуск принтера с веб-панели в то время, как кто-то другой уже работает с принтером (машиной). • Error (Ошибка): Имеется неподтвержденное сообщение об ошибке. • WAITING FOR START TRIGGER (ОЖИДАНИЕ СИГНАЛА ЗАПУСКА): Принтер ожидает сигнал запуска. • Printing... (ИДЕТ ПЕЧАТЬ): Принтер печатает.
C	Значок меню: Здесь можно переключаться между экранами Production (Производство), Machine settings (Настройки машины) и Administration (Управление). Более подробная информация приводится в следующих разделах.

№	Функция
D	<i>Значки</i> , информирующие о состоянии машины (принтера). Подробное описание см. в разделе « Значение пиктограмм (иконки) » на стр. 28. Например, на рисунке выше показаны <i>значок Ethernet active (Ethernet активен)</i> , т. е. что для передачи данных выбран сетевой интерфейс, и связь установлена, и <i>значок эмуляции Easy Plug</i> , который указывает на то, что интерпретатор принтера установлен на Easy Plug.
E	<i>Значок Login (Вход в систему)</i> : Для использования функций веб-панели пользователь должен войти в систему с одним из видов прав доступа: Operator (Оператор), Supervisor (Мастер) или Service (Сервис). Набор доступных функций зависит от выбранной роли. <div style="border: 1px solid black; padding: 5px; margin: 5px 0;"> Предусмотренный код (последовательное нажатие кнопок) для доступа в систему с правами Operator (Оператор): 1-1-3-2. </div>
F	<i>Значок выбора языка</i> : Предусмотренным языком веб-панели будет язык, установленный для интерфейса принтера (машины). Кликнув по данному значку, для веб-панели можно выбрать другой язык.
G	<i>Значок уведомлений</i> : Отображает различные уведомления, такие как сообщения об ошибках или предупреждения. Более подробная информация приводится в следующих разделах.

Ссылка на связанные разделы и главы

Раздел «[Значение пиктограмм \(иконки\)](#)» стр. 28.

Уведомления

На веб-панели отображаются 3 типа уведомлений: Сообщения об ошибках, предупреждения и информация.

Сообщения об ошибках

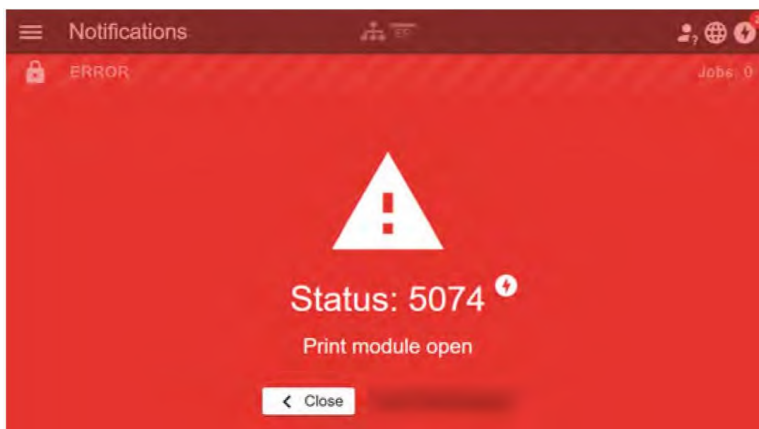


Рис. 17. Сообщения об ошибках, требующие реакции оператора, отображаются в полноэкранном размере. В сообщении об ошибке выводится номер, обозначающий состояние принтера, и текстовая строка, кратко определяющая это состояние, которые совпадают с индикацией ошибки на панели управления принтера. Подтвердить сообщение можно как на веб-панели, так и на панели управления принтера.

Внешний вид экрана Notifications (Уведомления)

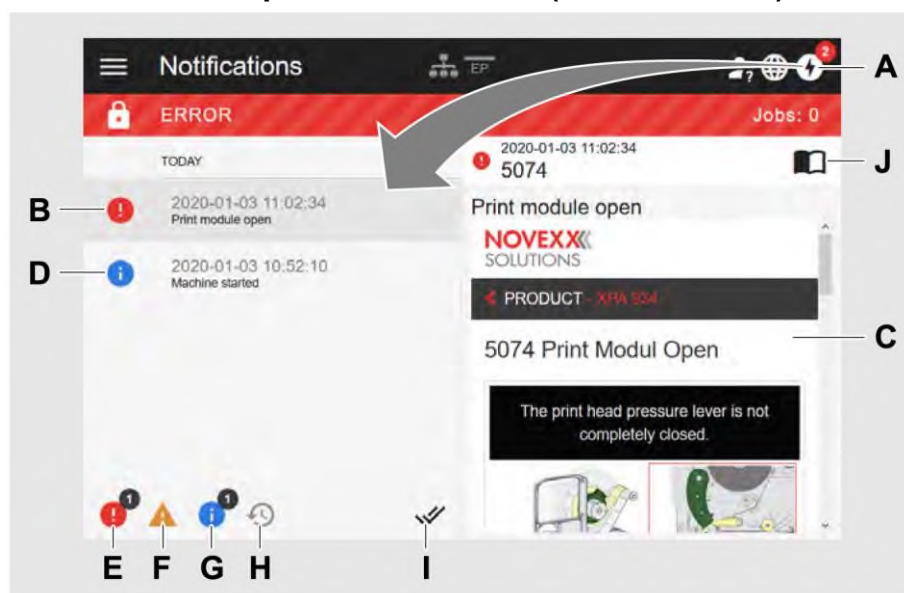


Рис. 18. После нажатия на значок уведомлений (A), откроется экран Notifications (Уведомления). В левой части отображается история уведомлений, правая часть содержит объяснение к выбранному пункту в истории.

№	Функция
A	<i>Значок уведомлений:</i> Кликните по нему, чтобы открыть экран Notifications (Уведомления). Номер надстрочного индекса указывает количество неподтвержденных уведомлений.
B	<i>Значок сообщения об ошибке</i> в истории с указанием времени события. Справа появится пояснение к выбранной записи. Если для сообщения об ошибке имеется краткая инструкция по устранению этой ошибки, то она отображается на экране (C).
C	<i>Краткая инструкция</i> по устранению ошибки, при наличии таковой. (Соответствует краткой инструкции, которую можно вызвать из панели управления машины, отсканировав соответствующий QR-код).
D	<i>Значок информационного сообщения</i> в истории с указанием времени события.
E	<i>Значок фильтра для сообщений об ошибках:</i> Кликните по значку, чтобы удалить сообщение об ошибке из списка сообщений.
F	<i>Значок фильтра для предупреждений:</i> Кликните по значку, чтобы удалить предупреждение из списка сообщений.
G	<i>Значок фильтра для информационных сообщений:</i> Кликните по значку, чтобы удалить информационное сообщение из списка сообщений.
H	<i>Значок истории (хронологии событий):</i> Кликните по значку, чтобы просмотреть историю уведомлений. Будут показаны все уведомления, которые уже были подтверждены.
I	<i>Значок «Подтвердить все»:</i> Кликните по значку, чтобы подтвердить сразу все неподтвержденные уведомления. Теперь подтвержденные уведомления можно будет посмотреть только в истории.
J	<i>Значок книжки (руководства):</i> Кликните по значку, чтобы вызвать подробные инструкции по эксплуатации машины.

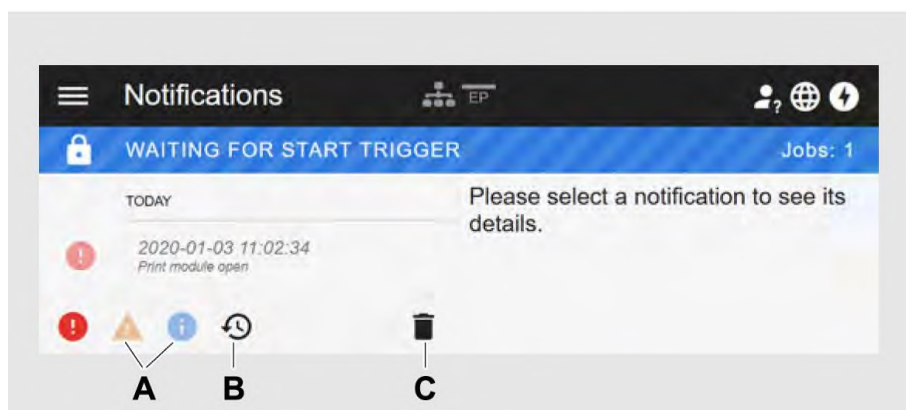


Рис. 19. Экран Notifications (Уведомления) с отображаемой историей

№	Функция
A	Установлены фильтры для предупреждений и информационных сообщений. Значки отображаются бледно, а все предупреждения и информационные сообщения не показываются.
B	История отображается (значок черный, в противном случае — серый).
C	<i>Значок корзины:</i> Появляется только во время просмотра истории уведомлений. Кликните по значку, чтобы удалить (очистить) историю уведомлений.

Чтобы выйти из экрана Notifications (Уведомления):

► Кликните по слову Notifications (Уведомления) в заголовке экрана.

Веб-панель переключится на экран Production (Производство).

Внешний вид экрана Production (Производство)

На экране Production (Производство) можно контролировать текущее задание печати (англ. *print job* или просто *job*), а также производить настройки задания печати.

Вкладка Job Details (Описание задания)

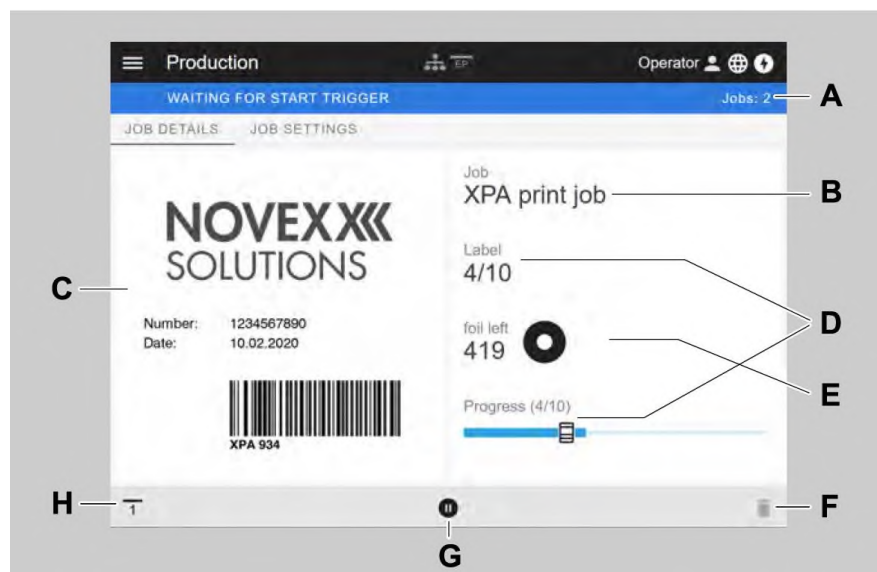


Рис. 20. Внешний вид вкладки Job Details (Описание задания) на веб-панели

№	Функция
A	Число скомпилированных заданий печати
B	Имя текущего задания печати (определяется в команде Easy Plug #ER)
C	Макет этикетки текущего задания печати
D	Индикатор выполнения текущего задания печати (были напечатаны 4 этикетки из 10)
E	Индикатор метража оставшегося риббона
F	<i>Значок корзины:</i> Кликните по значку, чтобы удалить данное задание печати. (Для этого вход в систему должен был быть на правах не ниже Supervisor (Мастер); на рисунке значок серый, что означает, что текущий пользователь не имеет прав на удаление задания)
G	<i>Значок запуска или остановки:</i> Кликните по значку, чтобы остановить или запустить задание печати
H	<i>Значок сигнала запуска:</i> Кликните по значку, чтобы напечатать и выдать (отделить) этикетку.

Вкладка Job Settings (НастройкиЗадания)

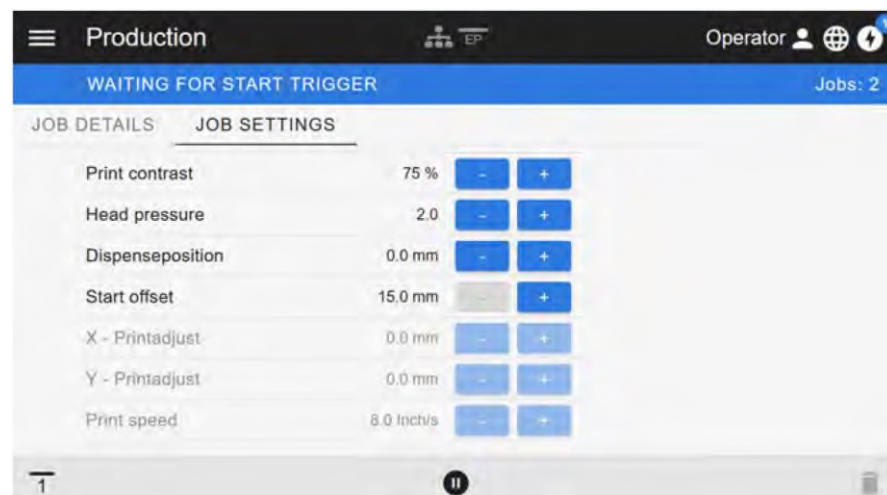


Рис. 21. Внешний вид вкладки Job Settings (НастройкиЗадания) на веб-панели. Недоступные для текущего уровня прав доступа параметры будут выделены серым шрифтом (как здесь, на рисунке, у пользователя с правами Operator [Оператор]). Значения всех остальных доступных параметров можно изменить с помощью кнопок «+» и «-».

Внешний вид экрана Machine settings (Настройки машины)

Главное меню

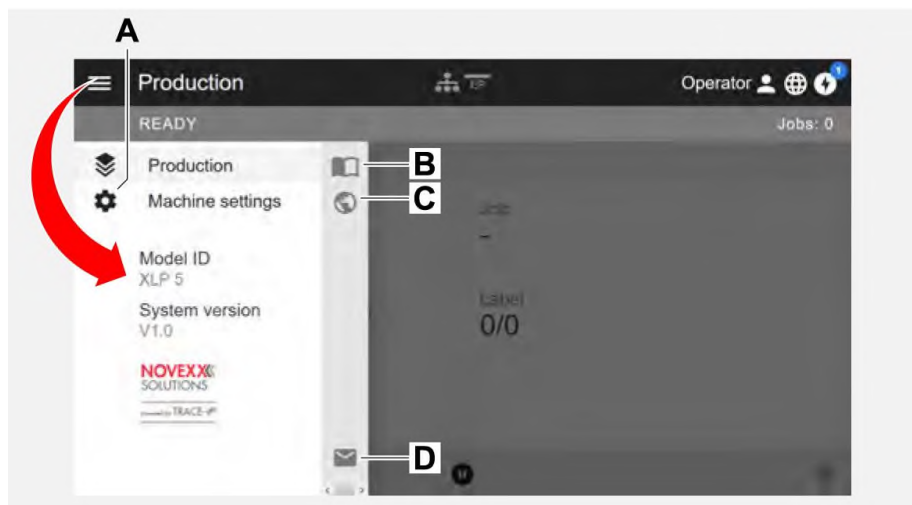


Рис. 22. Внешний вид экрана после клика по значку меню в верхнем левом углу

№	Функция
A	Открыть экран Machine settings (Настройки машины)
B	Открыть руководство пользователя
C	Открыть веб-страницу компании NOVEXX Solutions
D	Написать и-мейл в службу поддержки компании NOVEXX Solutions

Экран Machine settings (Настройки машины)

Кликните по заголовку Machine settings (Настройки машины) в верхней части экрана, чтобы открыть меню параметров, которое аналогично меню параметров на панели управления принтера.

Набор параметров, доступных для работы, зависит от того, с какими правами пользователь вошел в систему. С правами Operator (Оператор) пользователю будут доступны только параметры из подменю Info (Информация).

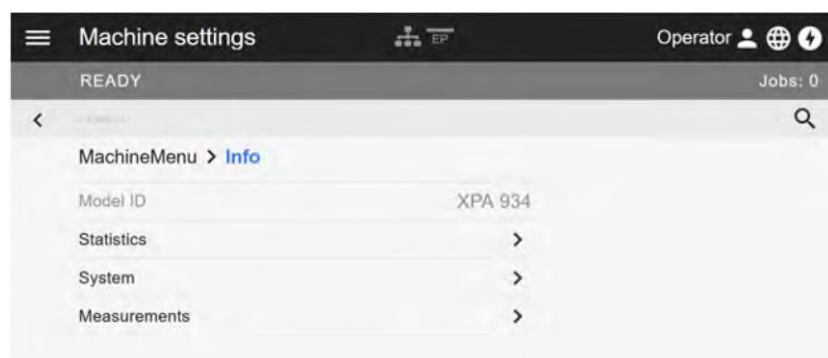


Рис. 23. Внешний вид экрана Machine settings (Настройки машины) для пользователя с правами Operator (Оператор)

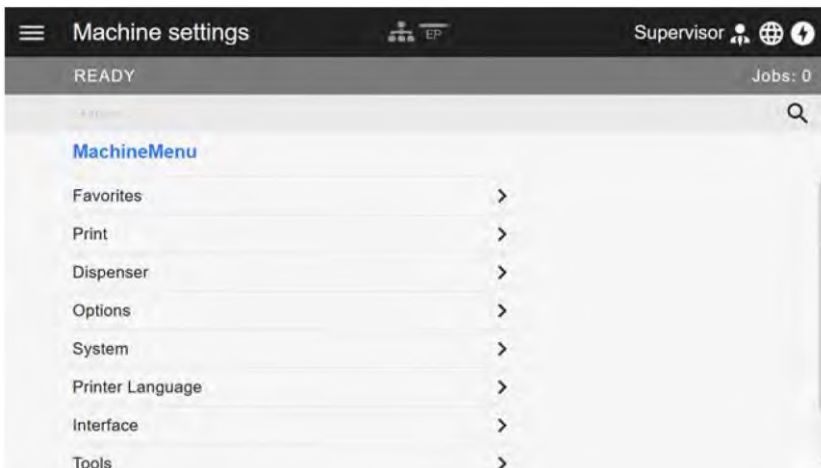


Рис. 24. Внешний вид экрана Machine settings (Настройки машины) для пользователя с правами Supervisor (Мастер)

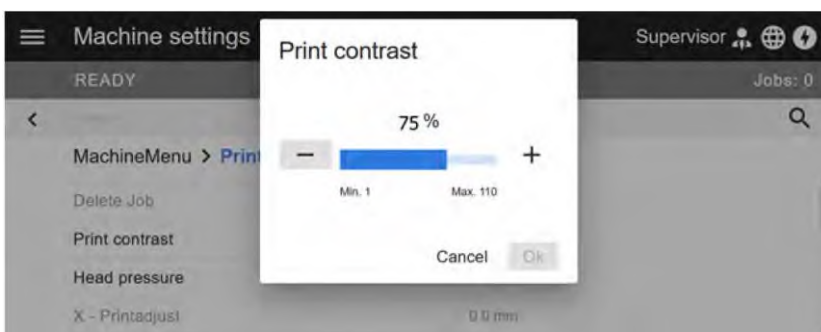


Рис. 25. Пример: настройка параметра Print (Параметры печати) > Print contrast (Контраст печати).

Функция поиска:

Если вы не знаете, в каком меню находится нужный параметр, но знаете хотя бы часть его имени, функция поиска поможет быстро найти его:

- ▶ Введите известную часть имени параметра в поле поиска (A) — появятся только те параметры (B), которые содержат введенное буквосочетание.

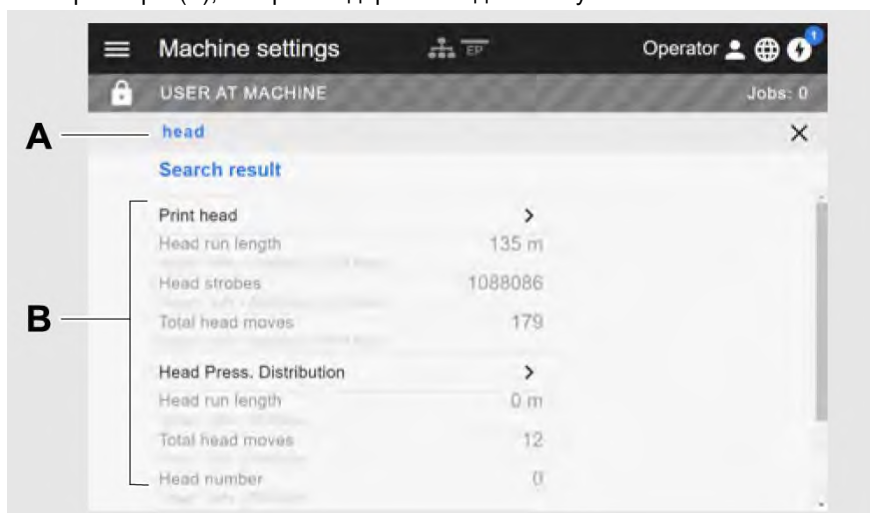


Рис. 26. После ввода в строку поиска (A) слова *head* («головка» полностью или, только часть слова, например «гол») в поле с результатами поиска (B) появятся только те параметры, в названии которых присутствует указанное слово или его часть.

Внешний вид экрана Administration (Управление)



При входе в систему с правами Supervisor (Мастер) или Service (Сервис) в меню дополнительно появится пункт Administration (Управление). В данном подменю собраны специальные функции для квалифицированного и авторизованного персонала. Подробнее см. инструкцию по техническому обслуживанию.

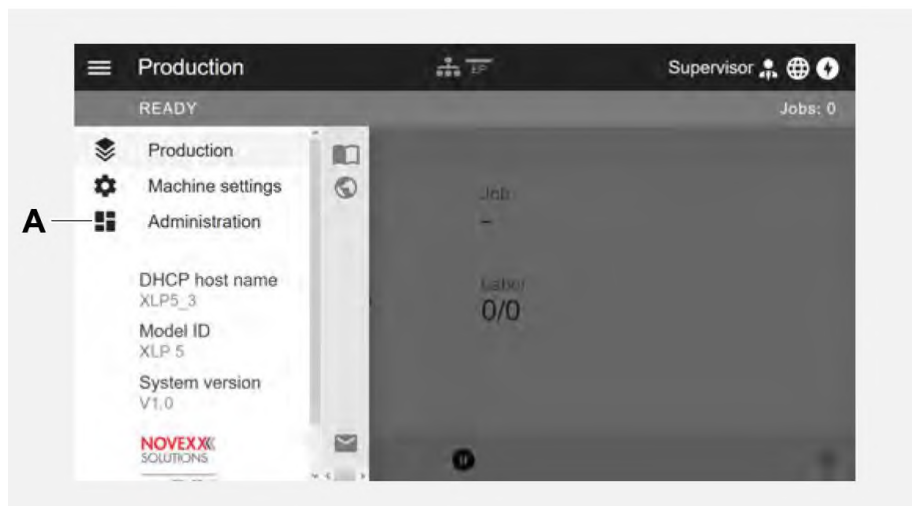


Рис. 27. После входа в систему на правах Supervisor (Мастер) или Service (Сервис) в меню появится дополнительный пункт (А) — Administration (Управление)

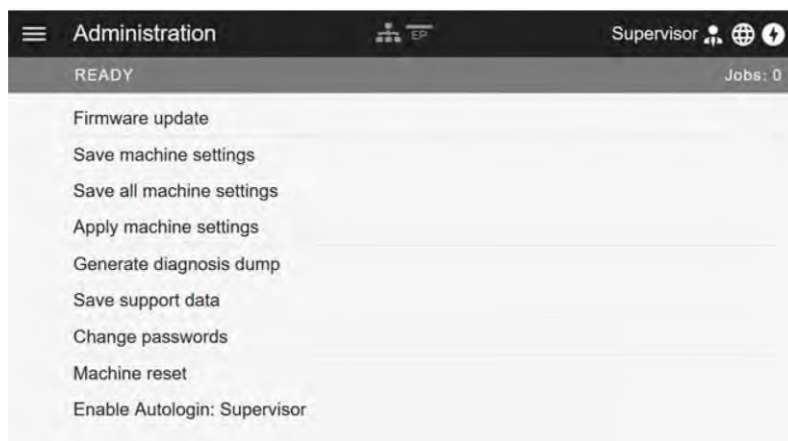


Рис. 28. Внешний вид экрана Administration (Управление), только при входе в систему на правах Supervisor (Мастер) или Service (Сервис)

МЕНЮ ПАРАМЕТРОВ

Обзор меню параметров

В таблице ниже приводится структура меню с указанием содержащихся в нем параметров. <Прим. пер.: В таблицах ниже названия параметров приводятся на англ. и рус. языках. Аналогичную структуру меню с параметрами только на русском языке см. в Приложении, на стр. 109>.

В данном руководстве описаны только те параметры, которые выделены красным шрифтом. Параметры в черном цвете предназначены только для сервисных инженеров, и поэтому их описание приводится в инструкции по техобслуживанию.

► Кликните по соответствующей ссылке (красный текст) в таблице, чтобы перейти к описанию параметра.

Favorites (Избранное) ⁹	Print (Параметры печати)	Print (Параметры печати), продолж.
Параметр 1	Print contrast (Контраст печати)	└ Mat. end detect. (Оконч. материала)
Параметр 2	X - Printadjust (Нач.печати по X)	└ Ribbon (Риббон)
	Y - Printadjust (Нач.печати по Y)	└ Ribbon length (Длина риббона)
Параметр n	Print speed (Скорость печати)	└ Outer ribbon Ø (ВнешнДиаметрРибб)
	Delete Job (Удалить задание)	└ Inner ribbon Ø (ВнутрДиаметрРибб)
	Delete Spooler (Очистка спулера)	Format (Формат Печати)
	Material (Material)	└ Bar code multip. (Множитель ШК)
	└ Label (Этикетка)	└ Tradit. Imaging (ТрадицВоспроизШК)
	└ Detect label length (ОпредДлиныЭтикет)	└ UPC plain-copу (ПозПогранЦифрUPC)
	└ Print method (Метод печати)	└ EAN Readline (Вид Строки EAN)
	└ Punch offset (НастройкаПоМетке)	└ EAN sep.lines (РазделитЛинииEAN)
	└ Material type (Тип материала)	└ Rotated barcodes (Перевернутые ШК)
	└ Material length (Длина материала)	└ Print direction (Направлен печати)
	└ Material width (Ширина материала)	Feed speed (Скорость подачи)
	└ Punch mode (РежРаботыСМеткой)	Voltage offset (Сдвиг напряжения)
	└ Punch level (УровКонтрастМетк) ¹⁰	Thin line emphas (Усилить ТОНК.ЛИН)
	└ Label sens. type (ТипДатчикаЭтикет)	

Таблица 9: Меню параметров, часть 1 (параметры в фигурных скобках видны только при входе в систему с правами Service [Сервис])

⁹ Описание того, как пользователь может добавить определенные параметры в подменю Favorites (Избранное), см. ниже в разделе “Создание списка избранных параметров — подменю Favorites (Избранное)” на стр. 49.

¹⁰ Только если параметр Print (Параметры печати) > Material (Материал) > Label (Этикетка) > Punch mode (РежРаботыСМеткой) = “Manual” («Вручную»).

Options (Доп. параметры)	Options (Доп. Параметры), продолж.	Options (Доп. Параметры), продолж.
Selection (ВыборПерифУстрой)	└ Rest position (Исходн.Положение)	Internal Rewinder (ВнутренПодмотчик) ¹¹
└ Periph. device (Перифер. устр-во)	Rewinder (Подмотчик) ¹²	└ Rewinder Tension (НатяжениеНаНамот)
└ USI Signals (Сигналы USI) ¹³	└ Rewinder Tension (НатяжениеНаНамот)	└ Rewind direction (НаправлениеНамот)
Basic I/O Board (Осн. плата I/O) ^[13]	└ Rewind direction (НаправлениеНамот)	Tear-off edge (Обрезное устр- во) ¹⁴
└ Start print mode (Реж. нач. печати)	└ Rewinder Values (Значения подмотч)	└ Dispenseposition (Поз. отделения)
└ Reprint signal (Сигнал ПовтПечат)	└ Rewinder adjust (Регул.подмотчика)	TCS (Нож-укладчик) ¹⁵
└ Pause input (ВходСигналПаузы)	Dispenser (Диспенсер) ¹⁶	└ Changelabel Mode (Изм.режим этикет)
└ Error output (ВыхСигналОшибки)	└ Dispense Mode (Режим печати)	└ Changelabel Print
└ Error polarity (ПолярностьСигнОш)	└ Dispenseposition (Поз. отделения)	└ Changelabel Length
└ Status output (ВыхСигналСостоян)	└ Display mode (РежимПоказаСчетч)	└ Label Eject Mode (РежВыбросаЭтикет)
└ Status polarity (Полярн- тьСгнСост)	└ Dispense counter (СчетчикДиспенсер)	LTMA ¹⁷
└ End print mode (Окончание печати)	└ Disp. Cnt. Reset (СбросСчетчДиспен)	└ Apply Mode (РежНанесенияЭтик)
Cutter (Нож) ¹⁸	└ Apply mode (РежНанесенияЭтик)	└ Stroke length (Длина хода)
└ Cut mode (Режим резания)	└ Start source (ИсточникСигПуска)	└ Appl. Waitpos. (ПозОжиданияАппли)
└ Cut speed (Скорость резания)	└ Start offset (Смещение этикетк)	└ Applicator speed (Скорость апплик)
└ Cut width (Ширина отреза)	└ Start error stop (СигОшДатчикаПрод)	└ Restart delay (ЗадержкаПовтПуск)
└ Cut position (Позиция отреза)	└ Product length (Длина продукта)	Keyboard (Клавиатура)
└ Double cut (Двойной отрез)	└ Rewinder Tension (НатяжениеНаНамот)	External signal (Внешний сигнал)

Таблица 10: Меню параметров, часть 2 (параметры в фигурных скобках видны только при входе в систему с правами Service [Сервис])

¹¹ Только если параметр Options (Доп. параметры) > Selection (ВыборПерифУстрой) > Periph. Device (Перифер. устр-во) = "Internal Rewinder" («ВнутренПодмотчик»).

¹² Только если параметр Options (Доп. параметры) > Selection (ВыборПерифУстрой) > Periph. Device (Перифер. устр-во) = "Rewinder" («Подмотчик»).

¹³ Только если установлена плата BasicIO.

¹⁴ Только если параметр Options (Доп. параметры) > Selection (ВыборПерифУстрой) > Periph. Device (Перифер. устр-во) = "Tear-off edge" («Обрезное устр-во»).

¹⁵ Только если параметр Options (Доп. параметры) > Selection (ВыборПерифУстрой) > Periph. Device (Перифер. устр-во) = "TCS" («Нож-укладчик»).

¹⁶ Только если параметр Options (Доп. параметры) > Selection (ВыборПерифУстрой) > Periph. Device (Перифер. устр-во) = "Dispenser" («Диспенсер»).

¹⁷ Только если параметр Options (Доп. параметры) > Selection (ВыборПерифУстрой) > Periph. Device (Перифер. устр-во) = "LTMA".

¹⁸ Только если параметр Options (Доп. параметры) > Selection (ВыборПерифУстрой) > Periph. Device (Перифер. устр-во) = "Cutter" («Нож»).

System (СистемныеПарамет)	Printer Language (УправленПринтера)	Printer Language (УправленПринтера), продолж.
Language (Язык)	Print Interpret. (Интерпретатор)	† Command ^PR (Команда ^PR)
Access authoriz. (АвторизацДоступа)	EasyPlug Setting (Парам. EasyPlug)	† Command ^MT (Команда ^MT)
Factory settings (Завод. настройки)	† Characterfilter (СимвольныйФильтр)	† Command ^JM (Команда ^JM)
Custom defaults (НастройкиПоУмолч)	† Character sets (Наборы символов)	⌞ Command ^MD/~SD (Команда ^MD/~SD)
Setup Wizards (МастераУстановки)	† EasyPlug errors (Ошибки EasyPlug)	
{Run Setup Wizard?} {{ЗапуститьМастер?}}	† Spooler mode (Режим спулера)	
Turn-on mode (Режим после вкл.)	† StandAlone Input (Ввод в standalon)	
Hardware Setup (НастройкаОборуд)	† #VW/I Interface (Интерфейс #VW/I)	
† {Printhead type seq.} {Printhead type seq.}	† Printer ID no. (ID N° принтера)	
⌞ {Printhead type} {Тип печ.головки}	† {Command sequence} {Последов. команд}	
† {Printer type} {Тип принтера}	⌞ {Ignore #IM cmd.} {ИгнорКоманду #IM}	
† Head resistance (СопротивлГоловы)	ZPL Setting (Параметры ZPL) ¹⁹	
† Realtime Clock (ЧасыРеалВремени)	† Manual Calibrate (РучнаяКалибровка)	
⌞ Head-sensor dist (РасстДатчикГолов)	† Darkness (Контраст)	
Print (Параметры печати)	† Label Top (СдвигНачПечОтВер)	
† Miss. label tol. (ДопК-воОтсутЭтик)	† Left Position (СдвигНачПечОтЛев)	
† Gap detect.mode (ОпределенПроруба)	† Error Indication (Индикация ошибок)	
† Singlestartquant (К-воОднокрЗапуск)	† Error Checking (Проверка ошибок)	
† Reprint function (ФункцияПерепечат)	† Resolution (Разрешение)	
† Ribbon end warn. (ПредупрОкончРибб)	† Image Save Path (МестоСохранГрафики)	
† Ribbon warn stop (Риббон законч.)	† Label Invert (РазворотЭтикетки)	
† Error reprint (ПовторПечПриОшиб)	⌞ Commands (Команды)	
† Single-job mode (РежОднокрПечати)	† Format Prefix (Префикс формата)	
† Temp. reduction (Уменьш-е темп-ры)	† Control Prefix (Префикс управлен)	
⌞ Print info mode (ВидРаспечатОСост)	† Delimiter Char (Разделитель)	

Таблица 11: Меню параметров, часть 3 (параметры в фигурных скобках видны только при входе в систему с правами Service [Сервис])

¹⁹ Виден, только если параметр Printer Language (УправленПринтера) > Print Interpret. (Интерпретатор) = "ZPL Emulation" («Эмуляция ZPL»).

Interface (Парам.Интерфейса)	Interface (Парам.Интерфейса), продолж.	Tools (Инструменты)
Print interface (ИнтерфейсПринтер)	┆ Data synchron. (СинхронизДанных)	Diagnostic (Диагностика)
Network (Параметры сети)	┆ Frame error (ОшибкаКадрирован)	┆ {User modified} {{ИзмененПользоват}} ²⁰
┆ IP Addressassign (Назнач IP адреса)	Drives (Логические диски)	┆ Parameter 1 (Параметр 1)
┆ IP address (IP адрес)	┆ Drive C (Диск C)	┆ ...
┆ Net mask (Маска сети)	┆ Drive D (Диск D)	┆ Parameter n (Параметр n)
┆ Gateway address (Адрес шлюза)	┆ Drive E (Диск E)	┆ Store Parameters (СохранитьПарамет)
┆ Port address (Адрес порта)		┆ Gen.Support Data (СоздДанныеПоддер)
┆ DHCP host name (Имя хоста DHCP)		┆ EasyPI. file log (Лог-файл EasyPI.) ²¹
┆ Services (Сетевые сервисы)		┆ Log files delete (Удалить лог-файл) ^[21]
┆ WEB server (Веб-сервер)		┆ EasyPlug Monitor (УчетДанныхEasyPI)
┆ FTP server (FTP-сервер)		┆ EP Monitor Mode (РежУчетаДанныхEP)
┆ WLAN		Test (Тест)
┆ {MQTT broker} {MQTT-брокер}		┆ Sensor test (Тест датчика)
┆ {MQTT broker IP} {IP MQTT-брокера}		┆ Print test (Тест печати)
┆ Time client (Клиент времени)		{Service} {{Сервис}}
┆ Time zone (Часовой пояс) ²²		┆ {Service done} {{Сервис выполнен}}
┆ Sync. Interval (Период.синхрониз) ^{[22][23]}		┆ {Headexchange} {{Замена головки}}
┆ Time server IP (IPсервераВремени) ²³		┆ {Roller exchange} {{Замена печ. вала}}
Serial Port 1 (Последоват.порт1)		┆ {Serv. data reset} {{СбросСервДанных}}
┆ Baud rate (СкоростьПередачи)		
┆ No. of data bits (Число битов)		
┆ Parity (ЦелостнПередачи)		
┆ Stop bits (Стоповые биты)		

Таблица 12: Меню параметров, часть 4 (параметры в фигурных скобках видны только при входе в систему с правами Service [Сервис])

²⁰ Параметры, значения которых отличаются от заводских настроек.

²¹ Виден, только если параметр Interface (Парам.Интерфейса) > Drives (Логические диски) > Drive C (Диск C) ≠ "None" («Нет»).

²² Виден, только если параметр Interface (Парам.Интерфейса) > Network (Параметры сети) > Services (Сетевые сервисы) > Time client (Клиент времени) = "Automatic" («Автоматический»).

²³ Виден, только если параметр Interface (Парам.Интерфейса) > Network (Параметры сети) > Services (Сетевые сервисы) > Time client (Клиент времени) = "Time server IP" («IPсервераВремени»).

Tools (Инструменты), продолж.	Info (Информация)	Info (Информация), продолж.
{Adjustment} {(Настройки)}	Status Printouts (Отчеты состояния)	† Head strobes (Стробы головки)
† {Sensor Adjust} {(РегДатчикаЭтикет)}	† Demo label (Демо этикетка)	† Operation time (Время работы)
† {Matend adjust} {(РегОкончМатериал / Регулиров MatEnd)}	† Printer Status (ОтчетОСостПринте)	└ Total Operation (Общ.время работы)
† {Matend tolerance} {(ПолеДопускMatEnd)}	† Memory Status (Состояние памяти)	System (СистемныеПарамет)
† {Feed adjust label}	† Font Status (Статус шрифта)	└ Module FW. Vers. (ВерсииПрогМодул)
† {Feedadjust} {(Настройка подачи)}	† Textile Care Sym (ТекстильнСимволы)	† System version (Версия ПО)
† {Punch y calibr.} {(Калибровка по Y)}	† Service Status (ОтчетОТехСостоян)	† System revision (Редакция ПО)
Internal Flash (ВнутрФлешПамять)	† Dottest endless (ДотТестНепрМатер)	† System date (Дата ПО)
† Copy from USB (Копировать с USB) ^[25]	† Dottest punched (ДотТестМатСМетк)	† BasicIO
└ Delete Dir (Удалить каталог)	└ Reference label (КонтрольнаяЭтике)	└ Material rewind (НамоткаМатериала)
	Statistics (Статистика)	└ Memory Data (Данные о памяти)
	† Head run length (Пробег головки)	† RAM memory size (РазмерРАМпамяти)
	† Roll run length (Пробег печ. вала)	† Space for RAM disc (МестоДляРАМдиска)
	† Cuts on knife (К-во отрез ножом) ^[24]	† Storage media (носители данных)
	† Service operations (Сервисн.операции)	† Internal Flash (ВнутрФлешПамять)
	† Head number (К-во замен голов)	† USB1 ^[25]
	† Roll number (К-воЗаменПечВала)	† USB2 ^[25]
	† Cutter number (К-во замен ножа) ^[24]	† Spooler size (Размер спулера)
	† Total cuts (Всего отрезов) ^[24]	† Space for Jobs (Память для задан)
	† Material feed (Подача материала)	† Max.Label length (МаксДлинаЭтикетк)
	† Tot. ribb. Length (ОбщДлинаРиббона)	└ Custom defaults (НастройкиПоУмолч)

Таблица 12: Меню параметров, часть 5 (параметры в фигурных скобках видны только при входе в систему с правами Service [Сервис])

²⁴ Виден, только если параметр Options (Доп. параметры) > Selection (ВыборПерифУстрой) > Periph. Device (Перифер. устр-во) = "Cutter" («Нож»).

²⁵ Если подключен внешний носитель данных (внешняя флеш-память).

Info (Информация), продолж.	Info (Информация), продолж.	Info (Информация), продолж.
└ CPU board data (Данные CPU)	└ BasicIO	└ CAN MAC address (MAC-адрес CAN)
└ CPU identifier (Идентификатор ЦП)	└ Module name (Имя модуля)	└ Module type (Тип модуля)
└ FPGA version (Версия ПЛИС)	└ Module part numb. (Артикул модуля)	Measurements (Измерения)
└ Module name (Имя модуля)	└ Serial number (Серийный номер)	└ Ribb. rest length (Остаток риббона)
└ MAC Address (MAC адрес)	└ Production date (Дата производ-ва)	└ Ribbon diameter (Ø ролика риббона)
└ Module part numb. (Артикул модуля)	└ CAN MAC address (MAC-адрес CAN)	└ Head temperature (ТемперПечГоловки)
└ PCB part number (N° платы ЦП)	└ Module type (Тип модуля)	
└ Serial number (Серийный номер)	└ Cutter (Нож) ²⁶	
└ Production date (Дата производ-ва)	└ Module name (Имя модуля)	
└ Module type (Тип модуля)	└ Module part numb. (Артикул модуля)	
└ PowerSupply Data (ДанныеБлокПитан)	└ Serial number (Серийный номер)	
└ PS type (Тип БлокаПитания)	└ Production date (Дата производ-ва)	
└ PS Temperature (Темп-раБлокаПита)	└ CAN MAC address (MAC-адрес CAN)	
└ Display Data (Данные дисплея)	└ Module type (Тип модуля)	
└ Display Version (Версия дисплея)	└ Material rewind (НамоткаМатериала) ²⁷	
└ Display SerialNr (Серийн.N° дисплея)	└ Module name (Имя модуля)	
└ Display Data (Данные дисплея)	└ Module part numb. (Артикул модуля)	
└ Display Version (Версия дисплея)	└ Serial number (Серийный номер)	
└ Display SerialNr (Серийн.N° дисплея)	└ Production date (Дата производ-ва)	

Таблица 13: Меню параметров, часть 6 (параметры в фигурных скобках видны только при входе в систему с правами Service [Сервис])

²⁶ Виден, только если параметр *Options (Доп. параметры) > Selection (ВыборПерифУстрой) > Periph. Device (Перифер. устр-во) = "Cutter" («Нож»).*

²⁷ Виден, только если параметр *Options (Доп. параметры) > Selection (ВыборПерифУстрой) > Periph. Device (Перифер. устр-во) = "Internal Rewinder" («ВнутренПодмотчик»).*

Описание параметров

Print contrast (Контраст печати)

Диапазон значений	Значение по умолчанию	Шаг изменения	Easy-Plug
[1...105] %	75%	1	#IH, #PC2045

ВНИМАНИЕ!

Данный параметр непосредственно влияет на срок службы печатающей головки. Правило: *чем выше установленное значение параметра Print contrast (Контраст печати), тем короче срок службы печатающей головки.* В большей степени это относится к значениям выше 100%. Поэтому:

- ▶ Всегда устанавливайте минимальное возможное значение, дающее приемлемое качество печати.

Head pressure (Прижим головки)

Диапазон значений	Значение по умолчанию	Шаг изменения	Easy-Plug
[1,0...3,0]	2,0	0,1	#PC2045

Настройка давления, с которым печатная головка прижимается к печатному валу (1 = малое давление, 3 = большое давление).

Этот параметр соответствует настройкам регулировочного колесика, устанавливающего степень прижима печатающей головки, от «I» до «III» на более ранних устройствах.

X - Printadjust (Нач.печати по X)

Диапазон значений	Значение по умолчанию	Шаг изменения	Easy-Plug
[-15...15] мм	0,0 мм	0,1 мм	#PC1020

Перемещение точки начала маски печати к кромке этикетки по оси X, т. е. по ширине материала.

- Максимальный сдвиг точки начала печати от края этикетки: +15,0 мм;
- Нет сдвига: 0,0 мм;
- Максимальный сдвиг точки начала печати по направлению к краю этикетки: -15,0 мм.

Если изменения внесены во время приостановки задания печати, принтер произведет перерасчет формата этикетки, используя новые значения. Будьте внимательны с графическими изображениями, приходящими через команды Easy Plug #YI, #YIR или #YIB! Если в результате изменения параметра X-Printadjust, («Нач.печати по X» = «Точка начала печати по оси X») графическое изображение сдвигается за пределы этикетки, часть такой графики будет потеряна.

Y - Printadjust (Нач.печати по Y)

Диапазон значений	Значение по умолчанию	Шаг изменения	Easy-Plug
[-15...15] мм	0,0 мм	0,1 мм	#PC1021

Перемещение точки начала маски печати к кромке этикетки по оси Y, т.е. по направлению протяжки материала.

- Максимальный сдвиг в направлении подачи материала: +15,0 мм
- Нет сдвига: 0,0 мм
- Максимальный сдвиг в направлении подачи материала: -15,0 мм

Если изменения внесены во время приостановки задания печати, принтер произведет перерасчет формата этикетки, используя новые значения. Будьте внимательны с графическими изображениями, приходящими через команды Easy Plug #YI, #YIR или #YIB! Если в результате изменения

параметра X-Printadjust, («Нач.печати по X» = «Точка начала печати по оси X») графическое изображение сдвигается за пределы этикетки, часть такой графики будет потеряна.

Print speed (Скорость печати)

Диапазон значений	Значение по умолчанию	Шаг изменения	Easy-Plug
XLP 514 203 dpi: [2...10] дюймов/с; XLP 514 300 dpi: [2...10] дюймов/с; XLP 514 600 dpi: [2...6] дюймов/с; XLP 516: [2...6] дюймов/с	4 дюйма/с	1 дюйм/с	#PC1003, #PR

Скорость печати (подачи материала) можно настроить для каждой конкретной комбинации этикеточного материала и риббона, чтобы получить оптимальное соотношение глубины контрастности и плотности отпечатка.

Delete Job (Удалить задание)

Диапазон значений	Значение по умолчанию	Шаг изменения	Easy-Plug
—	—	—	#!CA

Нажатие на кнопку «4» отменит активное задание печати.

Delete Spooler (Очистка спулера)

Диапазон значений	Значение по умолчанию	Шаг изменения	Easy-Plug
—	—	—	#!CA

Нажатие на кнопку «4» удалит все задания печати, находящиеся в очереди в спулере (буфере печати).

Print method (Метод печати)

Диапазон значений	Значение по умолчанию	Шаг изменения	Easy-Plug
Thermo transfer (Термотрансферная); Thermal printing (ПрямаяТермопечат)	Thermo transfer (Термотрансферная)	—	#PC2018, #ER

- *Thermo transfer (Термотрансферная)*: Для термотрансферной печати используется риббон (датчик окончания риббона включен).
- *Thermal printing (ПрямаяТермопечат)*: Для прямой термопечати риббон не нужен (датчик окончания риббона отключен).

Detect label length (ОпредДлиныЭтикет)

Работает, только если этикеточный материал заправлен в принтер.

Измеряет конкретную длину этикетки и присваивает данное значение параметру Material length (Длина материала). Во время измерения этикеточный материал протягивается на длину, примерно равную длине двух этикеток.

Material type (Тип материала)

Диапазон значений	Значение по умолчанию	Шаг изменения	Easy-Plug
Endless (Непрерывный); Punched (Метка проруб)	Punched (Метка проруб)	—	#PC1005, #IM

Определение типа этикеточного материала. Различают два типа материала: непрерывный материал и материал с метками проруба (с метками на просвет, такими как проруб, засечки по краям и т. п.). Обнаруживаемая датчиком метка означает начало этикетки.

- *Endless (Непрерывный)*: Этикеточный материал без меток на просвет.
- *Punched (Метка проруб)*: Этикеточный материал, на котором имеются специальные метки на просвет.

Значение перезаписывается соответствующей командой Easy Plug при отправке формата этикетки.

Material length (Длина материала)

Диапазон значений	Значение по умолчанию	Шаг изменения	Easy-Plug
[5...Макс. длина этикетки ^{28]}	100 мм	0,1 мм	#PC1006 #IM

Длина материала (длина этикетки) — это расстояние между соседними метками проруба, которое измеряется от переднего края одной этикетки до переднего края следующей этикетки.

Значение перезаписывается соответствующей командой Easy Plug при отправке формата этикетки.

Material width (Ширина материала)

Диапазон значений	Значение по умолчанию	Шаг изменения	Easy-Plug
[6...Макс. ширина ^{29]}	100 мм	0,1 мм	#PC1007, #IM

Нулевое положение (точка отсчета) — у левого края этикетки. Если принтер работает в режиме line-printer (построчный режим), изменения установок могут производиться в миллиметрах.

Label sens. type (Тип Датчика Этикет)

(Тип датчика этикетки)

Диапазон значений	Значение по умолчанию	Шаг изменения	Easy-Plug
Punched (Метка проруб); Reflex (Датчик отражения); Full size (Полноразмерный); Reflex (upper) [ДатчОтраж (верх)]	Punched (Метка проруб)	—	#PC2015, #IM

- *Punched (Метка проруб)*: Датчик проходящего света для самоклеящихся этикеток с прозрачными или регистрационными метками на просвет (проруб, засечки и т. п.);
- *Reflex (Датчик отражения)*: без функции;
- *Full size (Полноразмерный)*: без функции;
- *Reflex (upper) [ДатчОтраж (верх)]*: без функции.

²⁸ Максимальная длина этикетки (max. label length) зависит от нескольких факторов, например, от конфигурации памяти.

²⁹ Максимальная ширина этикетки (max. width) зависит от нескольких факторов, например, от конфигурации памяти.

Ribbon length (Длина риббона)

Диапазон значений	Значение по умолчанию	Шаг изменения	Easy-Plug
[300,0...500,0] м	450,0 м	0,1 м	#PC1038

Длина используемого риббона (в рулоне). Длина риббона указывается на упаковке нового ролика (рулона) с риббоном. Данный параметр важен для правильного срабатывания предупреждения о скором окончании риббона (параметр Ribbon end warn. [ПредупрОкончРибб]).

Outer ribbon Ø (ВнешнДиаметрРибб)

(Внешний диаметр рулона с риббоном)

Диапазон значений	Значение по умолчанию	Шаг изменения	Easy-Plug
[50,0...100,0] мм	80,0 мм	0,1 мм	#PC1039

Внешний диаметр используемого рулона с риббоном. Данный параметр важен для правильного срабатывания предупреждения о скором окончании риббона (параметр Ribbon end warn. [ПредупрОкончРибб]).

Inner ribbon Ø (ВнутрДиаметрРибб)

(Внутренний диаметр рулона с риббоном)

Диапазон значений	Значение по умолчанию	Шаг изменения	Easy-Plug
[28,0...40,0] мм	33,0 мм	0,1 мм	#PC1040

Внутренний диаметр используемого рулона с риббоном. Данный параметр важен для правильного срабатывания предупреждения о скором окончании риббона (параметр Ribbon end warn. [ПредупрОкончРибб]).

|| Внутренний диаметр рулона с риббоном = внешнему диаметру втулки рулона с риббоном! ||

Thin line emphas (Усилить тонк.лин)

(Улучшение четкости тонких линий)

Диапазон значений	Значение по умолчанию	Шаг изменения	Easy-Plug
On (Вкл.); Off (Выкл.)	On (Вкл.)	—	#PC2066

Усиление тонких линий изображения с целью улучшения четкости отпечатка.

- *On (Вкл.):* Функция выделения тонких линий включена.
Толщина тонких линий, наносимых поперек направления печати, будет примерно в 1,5 раза больше. Однако это может привести к закрашиванию смысловоразличительных белых фрагментов изображения (например, смазанность буквы «е» в мелком шрифте).
- *Off (Выкл.):* Функция выделения тонких линий отключена

Создание списка избранных параметров — подменю Favorites (Избранное)

При необходимости можно создать пункт меню Favorites (Избранное), в котором будут находиться нужные пользователю параметры.

Добавление параметров в подменю Favorites (Избранное) с помощью веб-панели



На веб-панели создание списка избранных параметров выполняется на экране Machine settings (Настройки машины). Для этого оператор должен войти в систему на правах Service (Сервис).

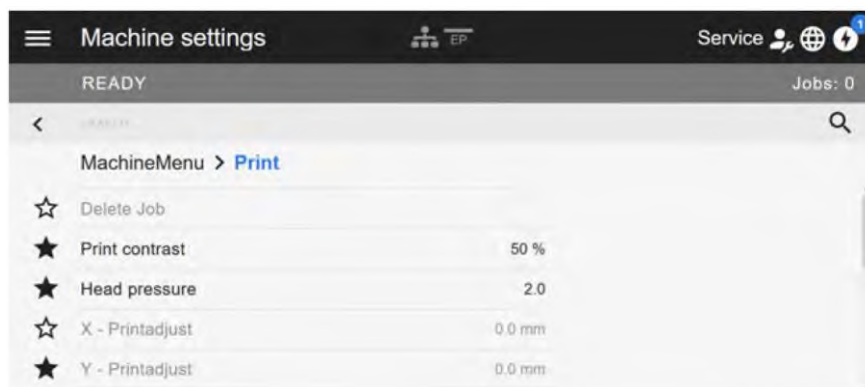


Рис. 29. Внешний вид экрана Machine settings (Настройки машины) на веб-панели. Звездочка слева от параметра — флажок Избранного. Закрашенная звездочка означает, что параметр добавлен в подменю Favorites (Избранное).

- ▶ Кликните по звездочке рядом с нужным параметром, чтобы добавить его в список Избранного (см. рисунок выше).

Ссылка на связанные разделы и главы

Раздел «[Внешний вид экрана Machine settings \(Настройки машины\)](#)» на стр. 36.

РАЗЪЕМЫ ДЛЯ ПОДКЛЮЧЕНИЯ



ПРЕДУПРЕЖДЕНИЕ!

Термотрансферный принтер — устройство, работающее под напряжением! Во избежание поражения электротоком не дотрагивайтесь до токопроводящих деталей.

- ▶ Перед подсоединением сетевого шнура убедитесь, что устройство выключено.
- ▶ Подключайте устройство только к заземленной розетке питания, соответствующей установленным стандартам.
- ▶ Подключайте устройство только к таким другим устройствам и модулям, которые относятся к системе безопасного сверхнизкого напряжения (системе БСНН (SELV)) и соответствуют европейскому стандарту безопасности EN 60950.

ВНИМАНИЕ!

Опасность повреждения устройства из-за подключения непригодных запчастей и дополнительных приспособлений!

- ▶ Используйте только оригинальные запасные части и комплектующие!

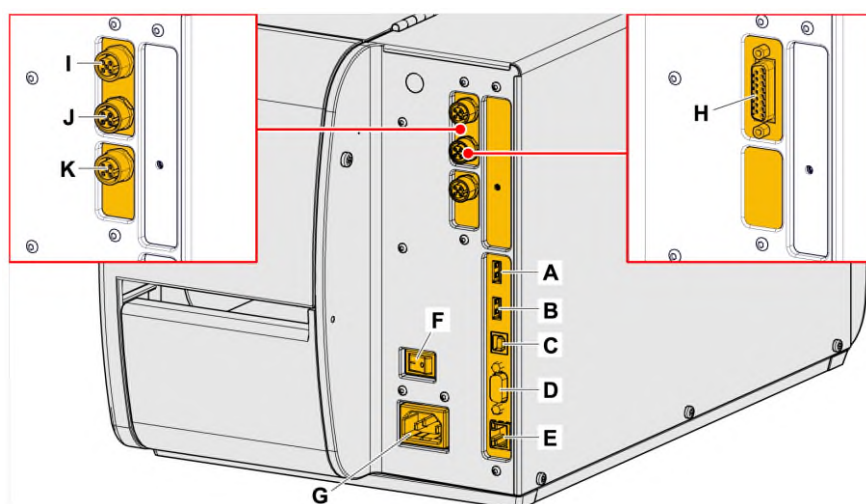


Рис. 30. Разъемы на принтере XLP 51x. Рисунок слева: разъемы на плате BasicIO (заказывается дополнительно); Рисунок справа: разъемы на плате Basic-USI (заказывается дополнительно).

№	Разъем	Характеристика
A B	Порт USB «устройства» (2 шт.)	Используется для подключения таких устройств, как, например, клавиатура, сканер или внешний носитель данных (USB-накопитель)
C	Порт USB типа A («хост»)	Используется для передачи заданий печати с хост-устройства (например, ПК), передачи прошивки, считывания сервисных данных
D	Последовательный интерфейс (RS232)	Используется для передачи заданий печати с хост-устройства (например, ПК), передачи прошивки, считывания сервисных данных
E	Подключение к сети (Ethernet 10/100/1000)	Используется для передачи заданий печати с хост-устройства (например, ПК), передачи прошивки, считывания сервисных данных; для управления через веб-сервер
F	Переключатель электропитания	Включает и отключает питание принтера
G	Разъем под сетевой шнур	Электропитание
H	(Заказывается дополнительно) Сигнальный интерфейс (Sub-D 15)	Сигналы состояния (уровень сигнала 5/24 В, переключаемый, NPN)
I	(Заказывается дополнительно) Датчик запуска [датчик продукта] (M12)	Запускает цикл печати-отделения (-нанесения) этикетки; подходит для стандартного промышленного датчика, например Novexx N102106 или N102109
J K	(Заказывается дополнительно) Сигнальный интерфейс (M12)	Сигналы состояния (уровень сигнала 24 В, переключаемый, PNP)

Ссылка на связанные действия

Раздел «[Подключение к электросети](#)» на стр. 52.

Ссылка на связанные разделы и главы

Раздел «[Настройка интерфейса для передачи данных](#)» на стр. 52.

Перед началом работы

ЭЛЕКТРИЧЕСКИЕ ПОДКЛЮЧЕНИЯ

Подключение к электросети



ПРЕДУПРЕЖДЕНИЕ!

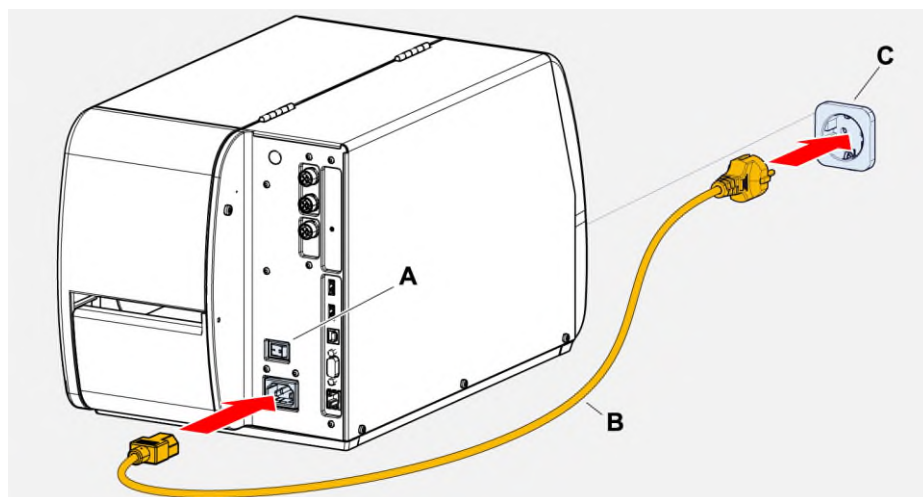
Термотрансферный принтер — устройство, работающее под напряжением! Во избежание поражения электротоком не дотрагивайтесь до токопроводящих деталей.

- ▶ Перед подсоединением сетевого шнура убедитесь, что устройство выключено.
- ▶ Убедитесь, что напряжение электросети соответствует значению, указанному на паспортной табличке принтера.
- ▶ Подключайте устройство только к заземленной розетке питания, соответствующей установленным стандартам.

Процедура

Подсоединение сетевого шнура:

1. Убедитесь, что устройство выключено, то есть, что переключатель питания (A) находится в положении "0".



2. Подключите принтер к сетевой розетке (см. рисунок выше, C) с помощью сетевого шнура из комплекта поставки (см. рисунок выше, B).

Тип вилки поставляется в соответствии со страной заказчика и может отличаться от изображения на рисунке выше.

Отсоединение сетевого шнура:

3. Выньте сетевой шнур из соответствующего разъема.

Настройка интерфейса для передачи данных

Для передачи данных можно выбрать один следующих интерфейсов (портов):

- Ethernet;
- USB;
- Последовательный интерфейс (RS 232).

При первом включении принтера мастер установки предложит выбрать интерфейс для передачи данных. Такой интерфейс будет автоматически распознаваться как интерфейс для передачи данных по умолчанию.

Кроме того, тип интерфейса для передачи данных можно задать без мастера установки. Для этого выберите параметр **Interface (Парам.Интерфейса) > Print interface (ИнтерфейсПринтер)**.

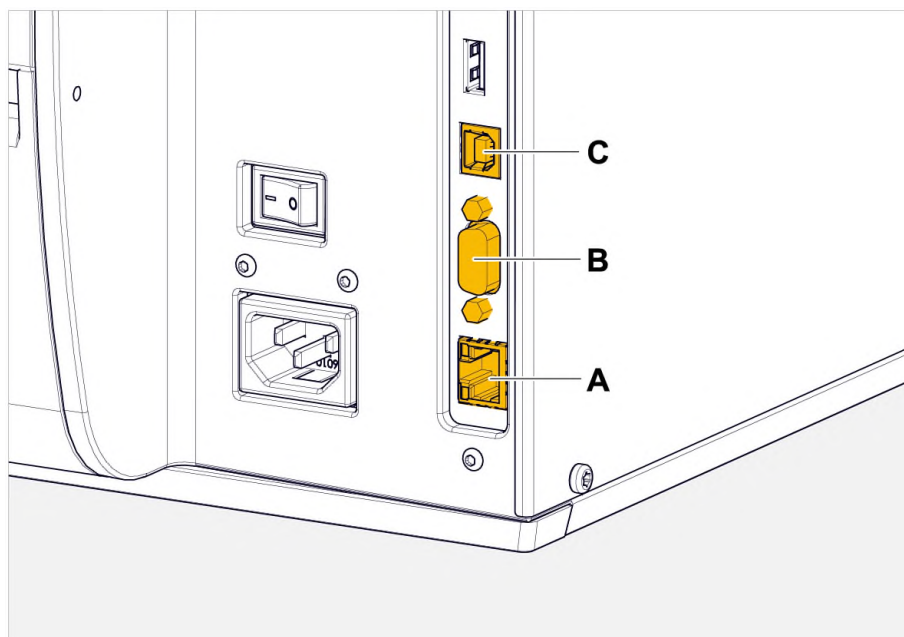


Рис. 31. Интерфейсы для передачи данных в принтере XLP 51x (A: Ethernet, B: USB, C: RS 232).

- ▶ С помощью соответствующего кабеля, выбрать который можно из представленных на рынке, подключите выбранный интерфейс для передачи данных к хосту (источнику данных).

В зависимости от выбранного интерфейса, возможно, потребуется установка дополнительных параметров:

- Для последовательного интерфейса установите: [Interface \(Парам.Интерфейса\)](#) > [Serial Port 1 \(Последоват.порт1\)](#).
- Для Ethernet-интерфейса установите: [Interface \(Парам.Интерфейса\)](#) > [Network \(Параметры сети\)](#).
 - ▶ Чтобы настроить все связанные параметры автоматически, вызовите мастер настройки сети, задав параметр [System \(СистемныеПарамет\)](#) > [Setup Wizards \(МастераУстановки\)](#) = "Network" («МастерНастр сети»).

Еще один вариант для передачи данных — это сохранить задания печати на внешнем носителе данных, который затем подключить к принтеру и с него вызывать данные.

ВКЛЮЧЕНИЕ И ВЫКЛЮЧЕНИЕ УСТРОЙСТВА

Включение

- Переведите переключатель питания (A) в положение 'I' (Вкл.).

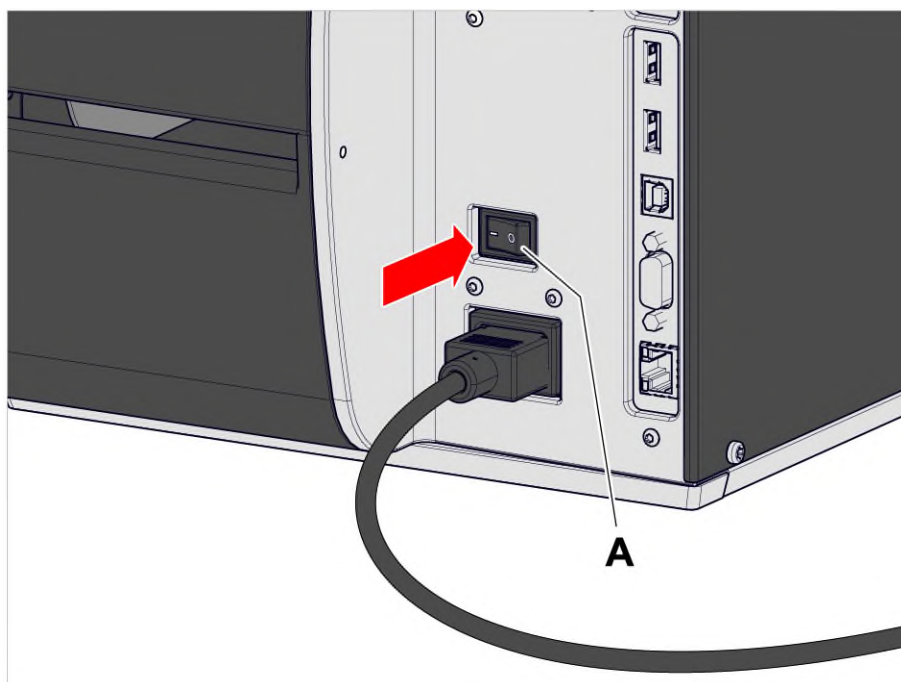


Рис. 32. Переключатель питания на принтере XLP 51x.

Вскоре после включения принтера во время запуска на дисплее появляется следующая информация:

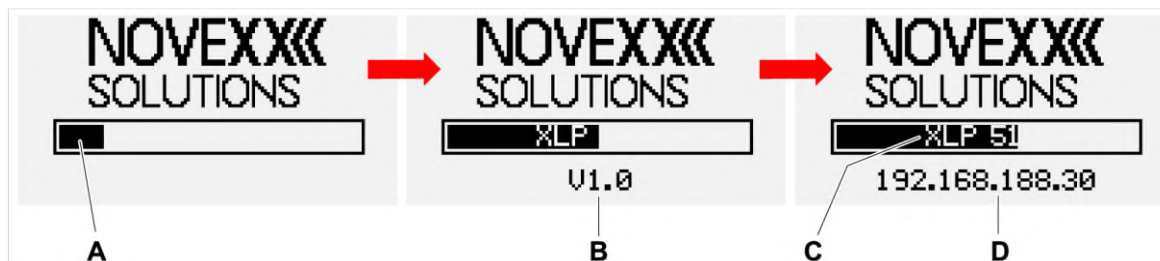


Рис. 33. Информация, которая будет появляться на дисплее принтера после включения: A: Полоса загрузки, B: Версия прошивки, C: Тип принтера, D: (Необязательно) IP-адрес (если Ethernet выбран в качестве интерфейса для передачи данных).

По окончании включения откроется экран Ready (Готов):



Рис. 34. Экран Ready (Готов) на принтере, который готов к работе.

Выключение


- Переведите переключатель питания (см. рисунок выше, A) в положение 'O' («Выкл.»).

Перезагрузка

Перезагрузка выполняется быстрее, чем полное включение и выключение устройства, поскольку перезагружается только часть микропрограммного обеспечения (прошивки).

- ▶ Одновременно нажмите на кнопки «1» + «2» + «3». Откроется следующий экран (с запросом «Перезагрузить систему?»):



- ▶ Нажмите на кнопку , чтобы подтвердить запрос и начать перезагрузку принтера.

БАЗОВЫЕ НАСТРОЙКИ С ПОМОЩЬЮ МАСТЕРА НАСТРОЙКИ (SETUP WIZARD)

Мастер настройки управляет автоматическим поиском базовых (основных) необходимых для работы принтера параметров из меню параметров.

После первого запуска принтера на дисплее появится запрос „Run Setup Wizard?“ («Запустить Мастер установки?»).

Если выбрать "Yes" («Да»), параметры для наиболее важных основных настроек будут запрошены в нескольких группах. Для этого будут автоматически вызваны соответствующие параметры. После основных настроек, например, для языка или интерфейса принтера, опционально будут запрошены настройки сети и отделения этикеток («Да» / «Нет» запрос в каждом случае).

Какие параметры будут вызваны, зависит от выбора (установки) в предыдущем параметре. На последнем шаге будет выведена сводка выполненных настроек (см. рисунок ниже), которую необходимо подтвердить нажатием кнопки.

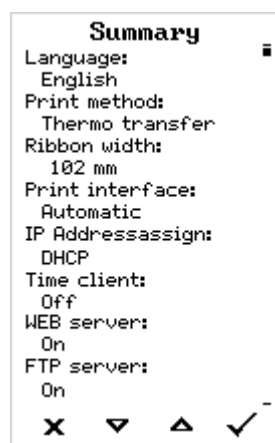




Рис. 35. Сводка настроек, выполненных Мастером настройки. (На рисунке сводка была отредактирована, чтобы поместиться целиком. В действительности, чтобы увидеть все строки в сводке, ее нужно будет прокручивать с помощью кнопок со стрелками).

Применить настройки:

- ▶ Нажмите на кнопку .

Будет выполнена перезагрузка принтера, заданные настройки будут применены.

Сбросить настройки:

- ▶ Нажмите на кнопку .

Мастер установки будет запускаться снова до тех пор, пока либо с его помощью не будут установлены и применены настройки, либо пока на запрос „Run Setup Wizard?“ («Запустить Мастер установки?») не будет выбран ответ “No” («Нет»).

Если при первом запуске Мастера установки на запрос был выбран ответ “No” («Нет»), то в дальнейшем ни сам Мастер установки, ни запрос „Run Setup Wizard?“ («Запустить Мастер установки?») не будут появляться даже после перезапуска. Есть два варианта установки базовых настроек принтера:



- Вызов и установка значений соответствующих параметров вручную.
- Запуск Мастера установки вручную (параметр [System \(СистемныеПарамет\)](#) > [Setup Wizards \(МастераУстановки\)](#)).

Рабочий процесс

СХЕМЫ ЗАПРАВКИ ЭТИКЕТОЧНОГО МАТЕРИАЛА И РИББОНА

Ниже приводятся схемы заправки этикеточного материала и термотрансферной красящей ленты (риббона) в принтер, когда:

- Рулон с материалом смотан этикетками (печатной стороной) наружу (**это обязательное условие**).
- Термотрансферная красящая лента (риббон):
 - Сплошная голубая линия = риббон с красящим слоем внутрь;
 - Пунктирная голубая линия = риббон с красящим слоем наружу.

Принтер XLP 51x стандартной комплектации

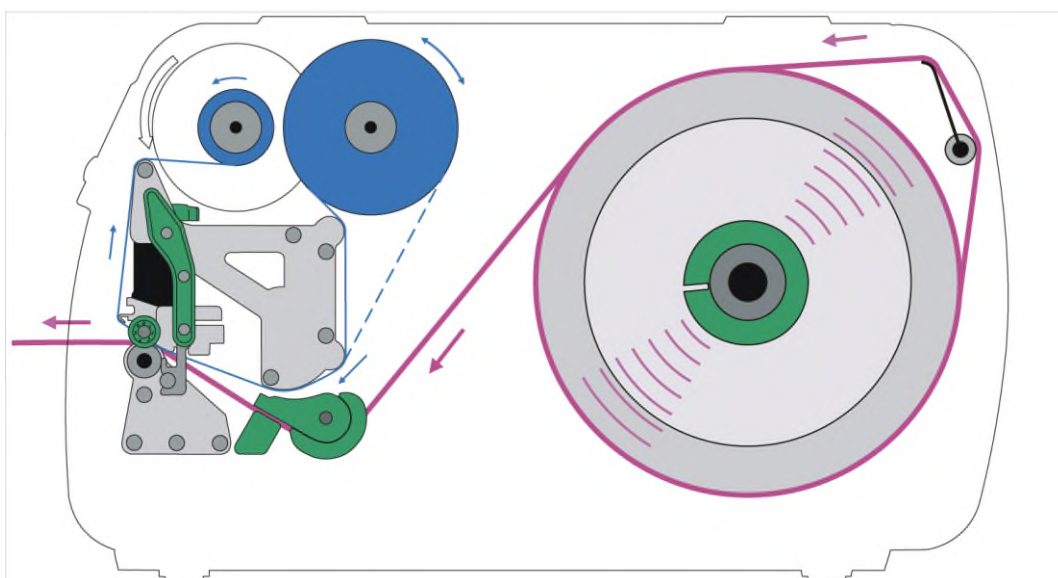


Рис. 36. Траектория протяжки этикеточного материала и риббона внутри принтера XLP 51x (печатная сторона этикеток смотрит *наружу*)

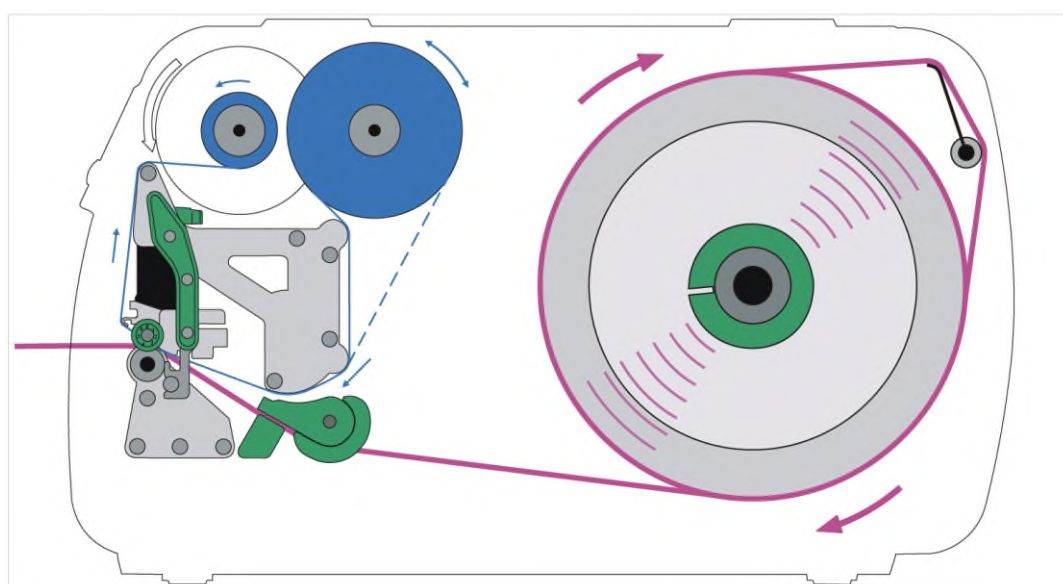


Рис. 37. Траектория протяжки этикеточного материала и риббона внутри принтера XLP 51x (печатная сторона этикеток смотрит *внутрь*)

Принтер XLP 51x с внутренним подмотчиком

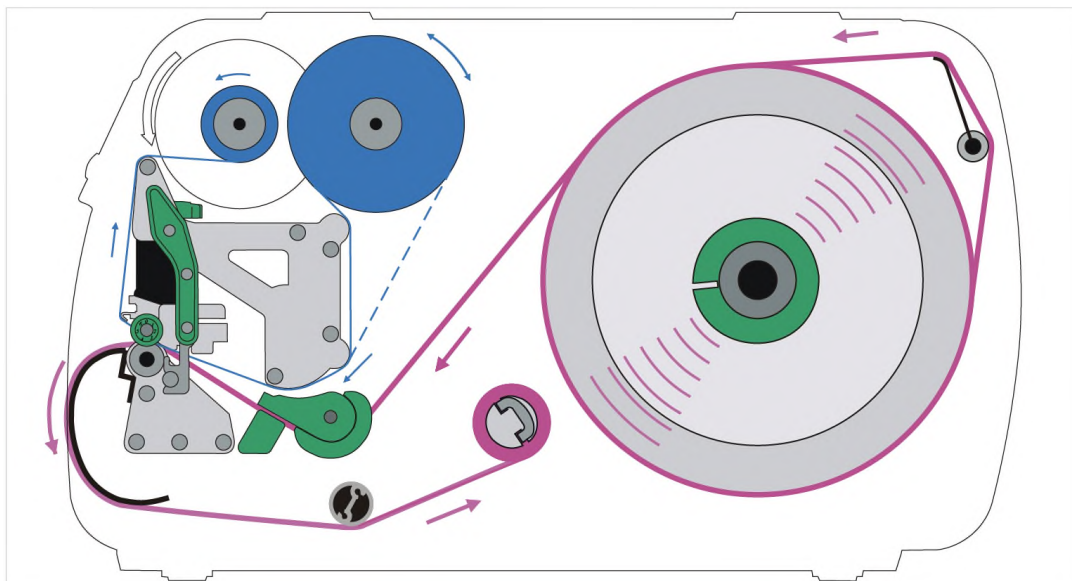


Рис. 38. Траектория протяжки этикеточного материала и риббона внутри принтера XLP 51x с внутренним подмотчиком

Принтер XLP 51x с внутренним подмотчиком и лезвием диспенсера

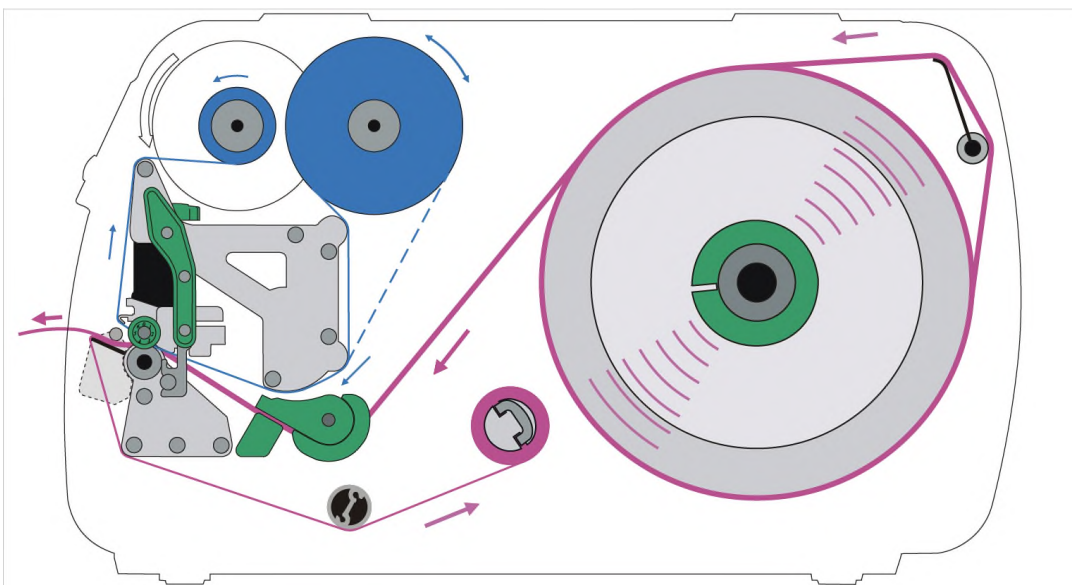


Рис. 39. Траектория протяжки этикеточного материала и риббона внутри принтера XLP 51x с внутренним подмотчиком и лезвием диспенсера.

Ссылка на связанные действия

Раздел «[Заправка риббона](#)» на стр. 59.

Раздел «[Принтер XLP 51x стандартной комплектации: Заправка этикеточного материала, смотанного в рулон](#)» на стр. 63.

ЗАПРАВКА И ИЗВЛЕЧЕНИЕ РИББОНА

Заправка риббона

В главе описано, как заправить риббон в принтер, когда используется метод термотрансферной печати. Если используется метод прямой термопечати, то риббон заправлять в принтер не нужно.



ПРЕДУПРЕЖДЕНИЕ!

Опасность травматизации пальцев передней крышкой корпуса принтера.

- ▶ Чтобы открыть или закрыть переднюю крышку корпуса принтера, всегда используйте специально предназначенную для этого ручку.



ПРЕДУПРЕЖДЕНИЕ!

Опасность защемления вращающимися и подвижными деталями!

- ▶ Эксплуатация устройства не допускается, если у оператора не убраны длинные распущенные волосы (при необходимости, используйте сетку для волос).
- ▶ Имейте в виду, что свисающие украшения, длинные рукава одежды и прочее могут попасть во вращающиеся части устройства, и поэтому примите соответствующие меры предосторожности.
- ▶ Производите печать только при закрытой крышке корпуса принтера.



ПРЕДУПРЕЖДЕНИЕ!

Во время печати печатающая головка сильно разогревается!

- ▶ С осторожностью прикасайтесь к печатающей головке!

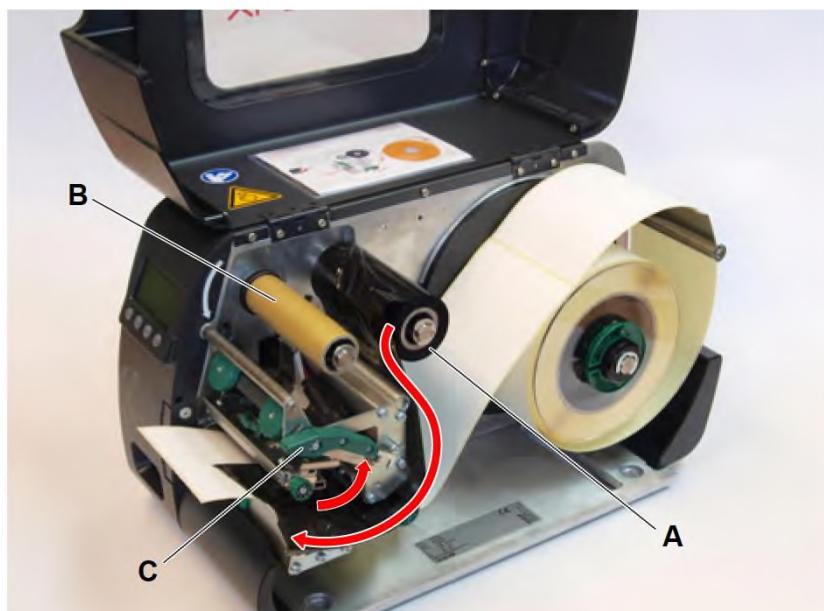
|| Данная глава проиллюстрирована рисунками с принтером XLP 514.
|| Для принтера XLP 516 имеются некоторые отличия, которые указаны в
|| соответствующем месте в тексте руководства. ||

Перед началом работы

- Принтер остановлен (экран Home [ИсхПоложен]).
- Использованный риббон извлечен из принтера.
- Новый рулон с риббоном наготове (риббон должен соответствовать указанному в руководстве техническим данным).
- Если заправка выполняется впервые: Пустая картонная катушка (втулка) должна быть наготове.

Процедура

1. Откройте переднюю крышку корпуса принтера.
2. Поднимите прижимной рычаг (С) печатающей головки

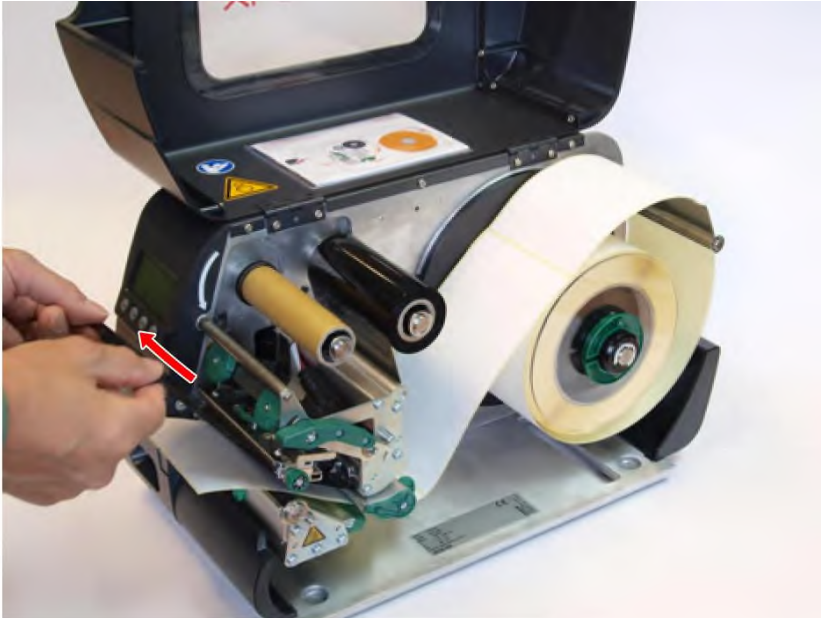


3. Наденьте пустую картонную катушку (см. рисунок выше, В) до упора на сердечник намотки риббона.
4. Наденьте рулон с риббонном (см. рисунок выше, А) до упора на сердечник размотки риббона.

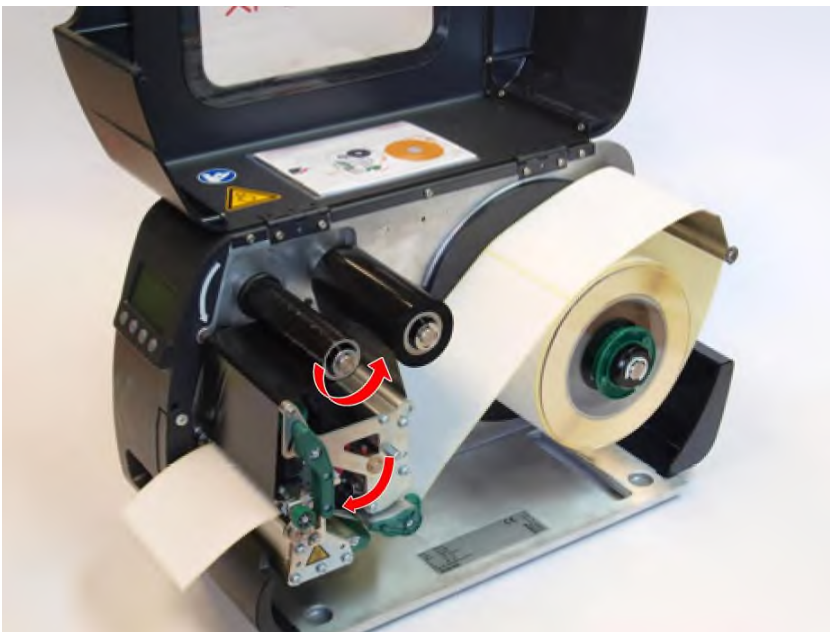
В зависимости от направления намотки риббона (смотрит ли красящий слой вовнутрь или наружу), рулон должен быть установлен:

- Красящим слоем вовнутрь (IN): вращение *против часовой стрелки* (рисунки).
- Красящим слоем наружу (OUT): вращение *по часовой стрелке*.

5. Заправьте риббон в принтер, как показано на рисунках выше и ниже. Намотайте конец риббона на пустую принимающую катушку и зафиксируйте его с помощью клейкой ленты.



6. Несколько раз проверните сердечник намотки риббона с принимающей катушкой против часовой стрелки, чтобы расправить ленту и убрать складки (см. рисунок).



7. Опустите прижимной рычаг печатающей головки и закройте переднюю крышку корпуса принтера.
8. (Необязательно) Если данный тип риббона используется впервые: Задайте следующие параметры в меню **Print** (Параметры печати) > **Material** (Материал) > **Ribbon** (Риббон):
 - [Ribbon length](#) (Длина риббона) на стр. 48.
 - [Outer ribbon Ø](#) (ВнешнДиаметрРибб) на стр. 48.
 - [Inner ribbon Ø](#) (ВнутрДиаметрРибб) на стр. 48.

Ссылка на связанные разделы и главы

См. раздел «[Схемы заправки этикеточного материала и риббона](#)» на стр. 57.

Извлечение использованного риббона

Перед началом работы

Принтер остановлен (экран Home [ИсхПоложен])

О данной задаче

Если риббон использован, он полностью перемотан на катушку, надетую на сердечник намотки. Это смотанный рулон с использованным риббоном необходимо снять. Сигнал об окончании риббона подает соответствующее сообщение о состоянии или предупреждение (Ribbon end warn. [ПредупрОкончРибб]) на панели управления принтера. Если к принтеру подключена лампа-маяк, то она подаст световой сигнал.

Процедура

1. Откройте переднюю крышку корпуса принтера.
2. Поднимите прижимной рычаг печатающей головки.
3. Снимите с сердечника намотки рулон с перемотанным риббоном.
4. Снимите с сердечника *размотки* пустую катушку из-под использованного риббона и наденьте ее на сердечник *намотки*.
5. Очистите печатающую головку.

Дальнейшие действия

Установите в принтер новый рулон с риббоном.

Быстрая замена заправленного риббона на другой тип

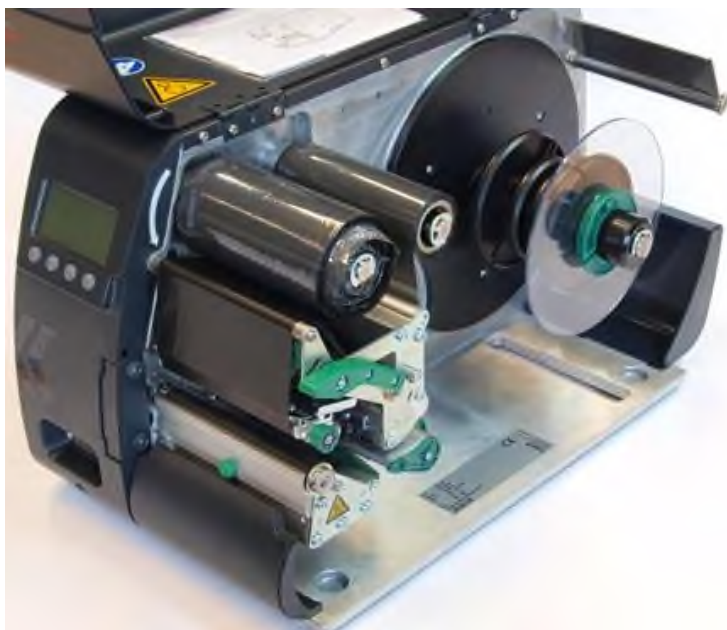
Перед началом работы

Если требуется заменить используемый риббон на другой тип, то обрезать установленную ленту и заново производить процедуру заправки при этом необязательно.

Процедура

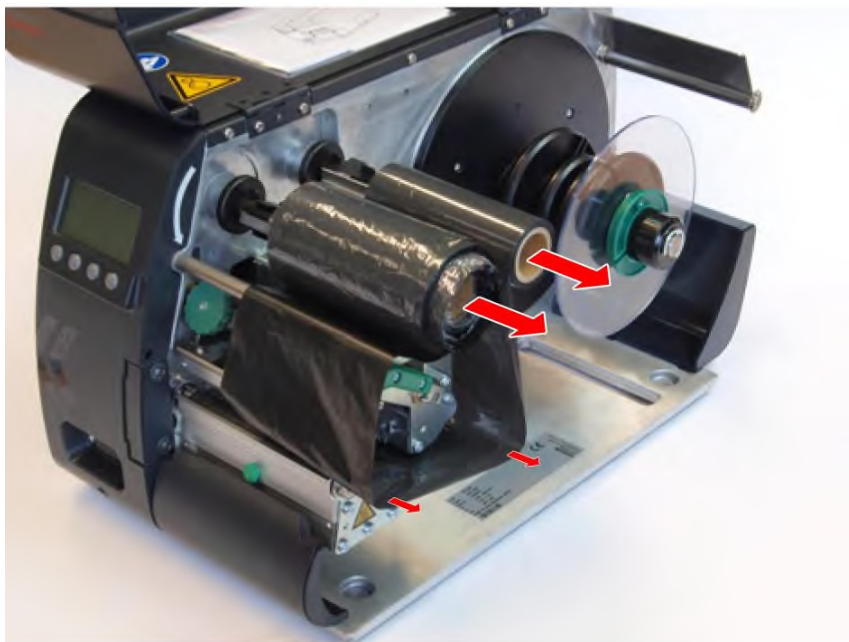
Есть более простой способ:

1. Поднимите прижимной рычаг печатающей головки:

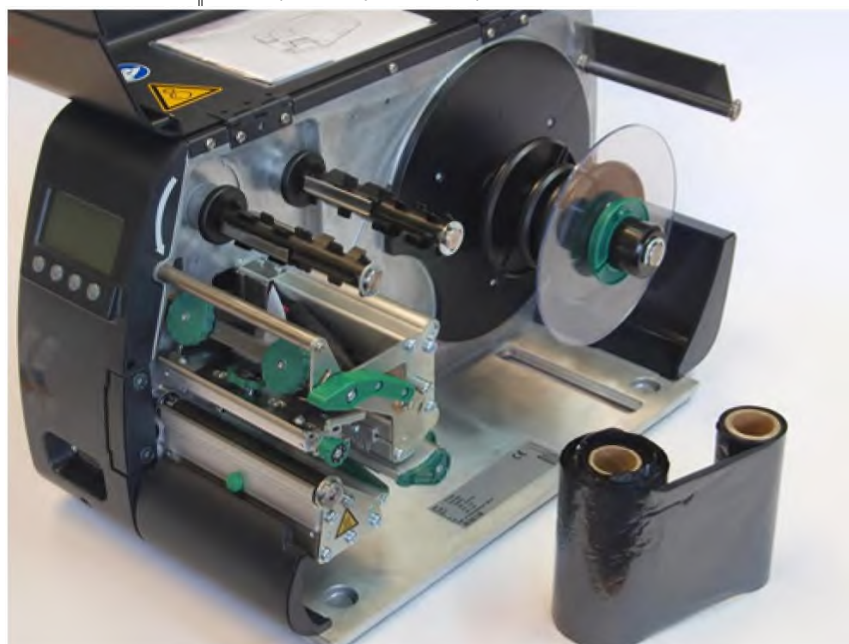


2. Ослабьте натяжение риббона между сердечниками размотки и намотки.

3. Снимите с сердечников размотки и намотки обе катушки с термотрансферной лентой, аккуратно вытягивая ее в боковом направлении из-под печатающей головки:



|| Рулоны с часто используемым риббоном имеет смысл хранить вместе, в паре (см. рисунок ниже). ||



Чтобы заправить риббон на других двух катушках, нужно:

4. Участок ленты между двумя катушками аккуратно вставить под печатающую головку.
5. Установить обе катушки с риббоном на соответствующие сердечники намотки и размотки.

ЗАПРАВКА И ИЗВЛЕЧЕНИЕ ЭТИКЕТОЧНОГО МАТЕРИАЛА

Принтер XLP 51x стандартной комплектации: Заправка этикеточного материала, смотанного в рулон



ПРЕДУПРЕЖДЕНИЕ!

Опасность травматизации пальцев передней крышкой корпуса принтера.

- ▶ Чтобы открыть или закрыть переднюю крышку корпуса принтера, всегда используйте специально предназначенную для этого ручку.



ПРЕДУПРЕЖДЕНИЕ!

Опасность защемления вращающимися и подвижными деталями!

- ▶ Эксплуатация устройства не допускается, если у оператора не убраны длинные распущенные волосы (при необходимости, используйте сетку для волос).
- ▶ Имейте в виду, что свисающие украшения, длинные рукава одежды и прочее могут попасть во вращающиеся части устройства, и поэтому примите соответствующие меры предосторожности.
- ▶ Производите печать только при закрытой крышке корпуса принтера.



ПРЕДУПРЕЖДЕНИЕ!

Во время печати печатающая головка сильно разогревается!

- ▶ С осторожностью прикасайтесь к печатающей головке!

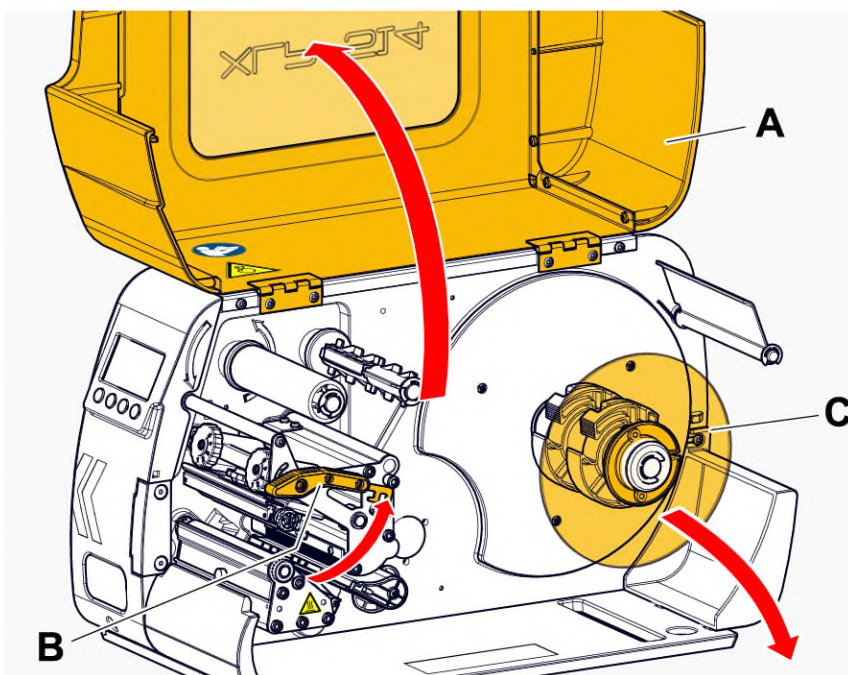
Данная глава проиллюстрирована рисунками с принтером XLP 514.
Для принтера XLP 516 имеются некоторые отличия, которые указаны в соответствующем месте в тексте руководства.

Перед началом работы

- Принтер остановлен (экран Home [ИсхПоложен])
- Этикеточный материал смотан в рулон этикетками (печатной стороной) наружу. (Если это не так, обратите внимание, что траектория протяжки ленты будет другой!).

Процедура

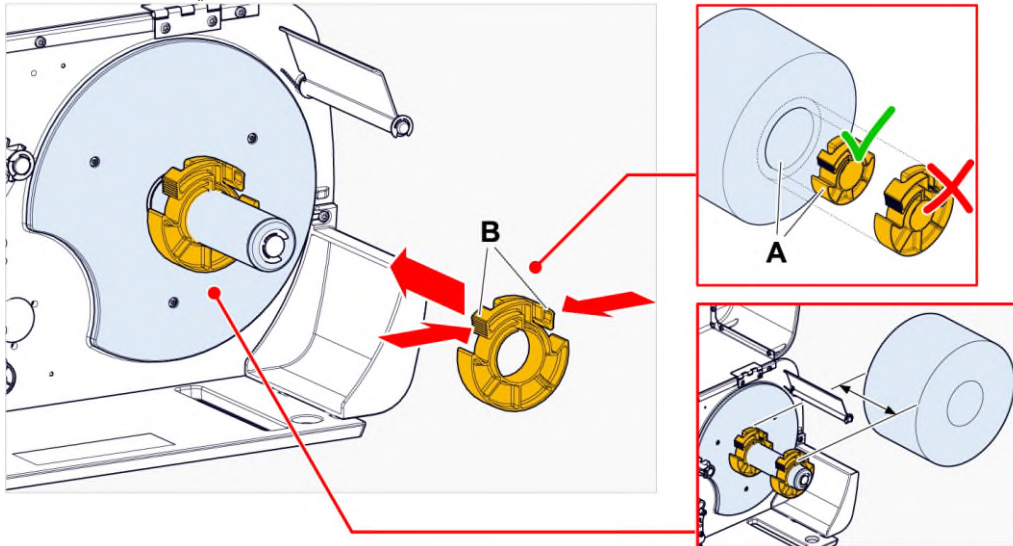
1. Откройте переднюю крышку корпуса принтера (A).



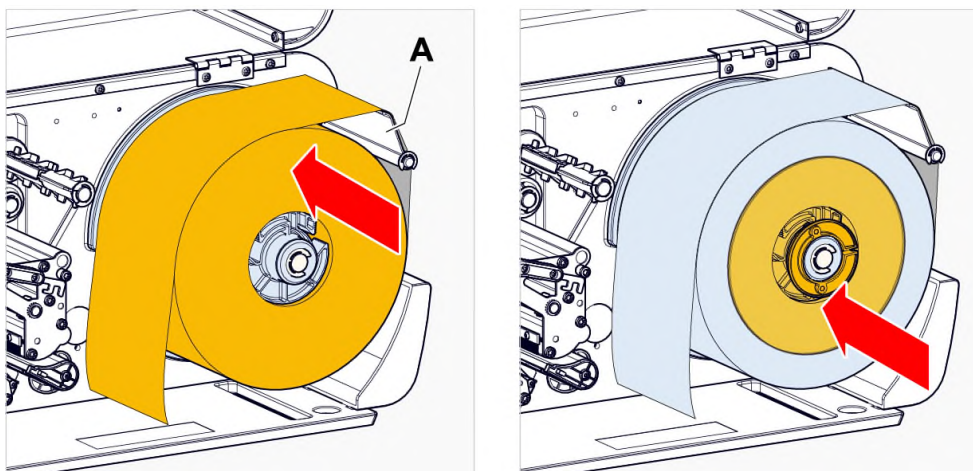
2. Поднимите прижимной рычаг печатающей головки (см. рисунок выше, B).
3. Снимите направляющий диск (см. рисунок выше, C) с сердечника размотки

4. (Необязательно) Если внутренний диаметр рулона материала больше диаметра сердечника размотки: Установите *переходные кольца* (см. рисунок). Для этого сожмите каждое кольцо в месте углубления, переместите его в требуемое положение, после чего разожмите.

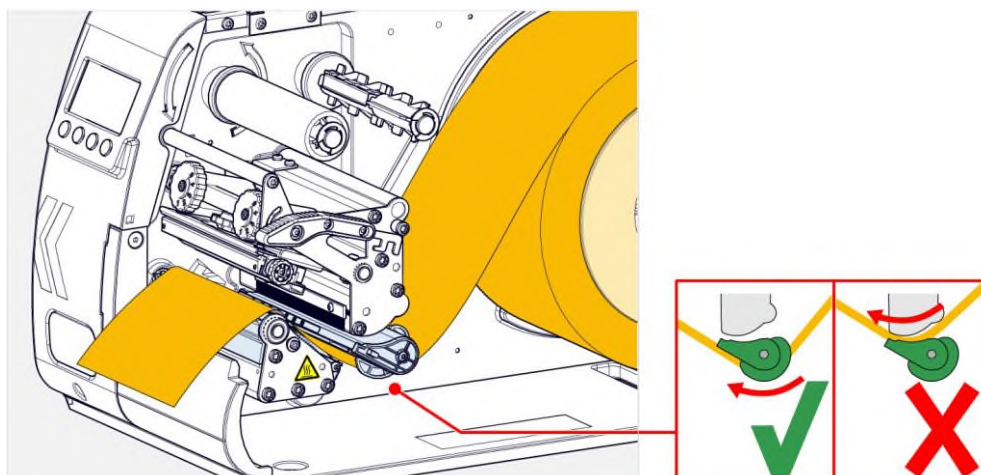
Между внутренней поверхностью втулки рулона с материалом и внешней поверхностью переходных колец зазор должен быть минимальным (A). Наденьте внутреннее переходное кольцо как можно глубже на диспенсер (на сердечник размотки материала?). Наружное переходное кольцо отрегулируйте по ширине (X) рулона с материалом.



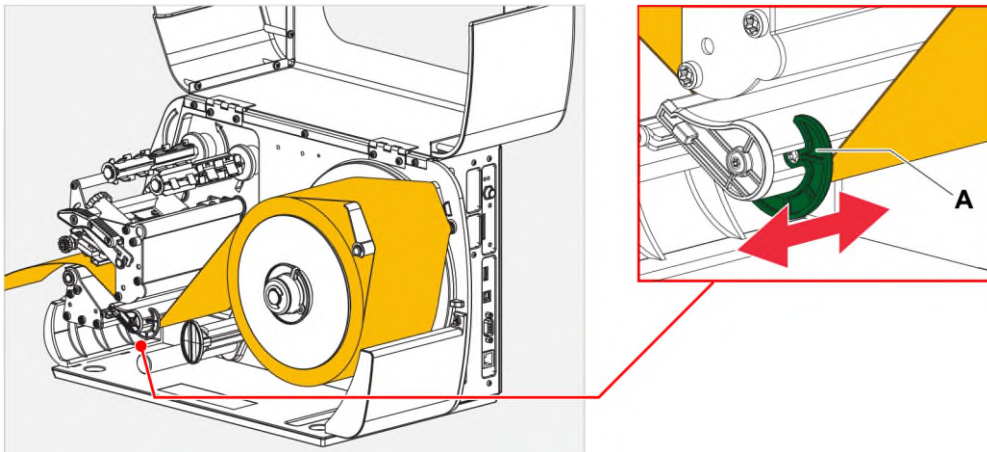
5. Наденьте рулон с материалом на сердечник размотки до упора (см. рисунок слева). Протяните этикеточную ленту вокруг регулятора натяжения материала (A):



6. Установите направляющий диск, прижав его вплотную к рулону с материалом (см. рисунок справа).
7. Протяните этикеточную ленту через блок печати, как показано на рисунке:



8. Отрегулируйте направляющую материала (ограничитель ширины материала) (A) по краю ленты, избегая при этом ее сминания:



9. Опустите прижимной рычаг печатающей головки.

Дальнейшие действия

Если этикеточный материал отличается от ранее использовавшегося материала: Отрегулируйте датчик этикетки.

Ссылка на связанные действия

См. раздел «[Регулировка положения датчика этикетки](#)» на стр. 71.

Ссылка на связанные разделы и главы

См. раздел «[Схемы заправки этикеточного материала и риббона](#)» на стр. 57.

Принтер XLP 51x стандартной комплектации: Заправка этикеточного материала, сложенного гармошкой



ПРЕДУПРЕЖДЕНИЕ!

Опасность травматизации пальцев передней крышкой корпуса принтера.

- ▶ Чтобы открыть или закрыть переднюю крышку корпуса принтера, всегда используйте специально предназначенную для этого ручку.



ПРЕДУПРЕЖДЕНИЕ!

Опасность защемления вращающимися и подвижными деталями!

- ▶ Эксплуатация устройства не допускается, если у оператора не убраны длинные распущенные волосы (при необходимости, используйте сетку для волос).
- ▶ Имейте в виду, что свисающие украшения, длинные рукава одежды и прочее могут попасть во вращающиеся части устройства, и поэтому примите соответствующие меры предосторожности.
- ▶ Производите печать только при закрытой крышке корпуса принтера.



ПРЕДУПРЕЖДЕНИЕ!

Во время печати печатающая головка сильно разогревается!

- ▶ С осторожностью прикасайтесь к печатающей головке!

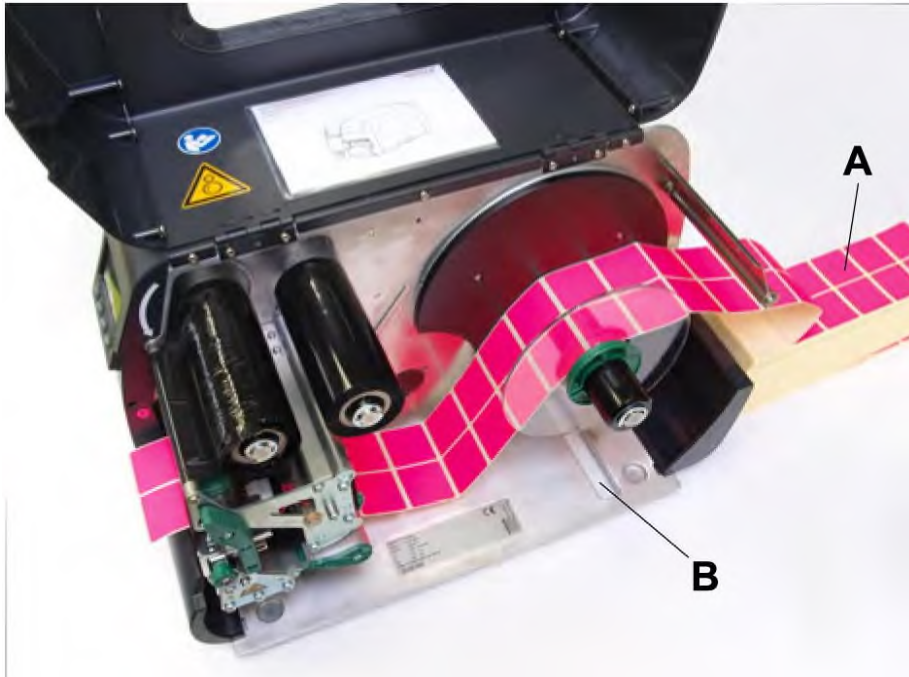
|| Данная глава проиллюстрирована рисунками с принтером XLP 514. Для принтера XLP 516 имеются некоторые отличия, которые указаны в соответствующем месте в тексте руководства. ||

Перед началом работы

- Принтер остановлен (экран Home [ИсхПоложен])
- Этикеточный материал в виде сложенной гармошкой ленты.

Процедура

1. Откройте переднюю крышку корпуса принтера.
2. Поднимите прижимной рычаг печатающей головки.
3. Расположите этикеточный материал (A) позади принтера.



4. Протяните этикеточную ленту над сердечником размотки. Сдвиньте направляющий диск к краю ленты, избегая при этом ее сминания.

|| Печатная сторона этикеточного материала должна быть направлена вверх.
|| Как другой вариант, материал можно протянуть через щель (см. рисунок сверху, B), расположенную на основании (днище) принтера. ||

5. Далее процедура аналогична процедуре после шага 6, описанной в разделе [«Принтер XLP 51x стандартной комплектации: Заправка этикеточного материала, смотанного в рулон»](#) на стр. 63.

Дальнейшие действия

Если этикеточный материал отличается от ранее использовавшегося материала: Отрегулируйте датчик этикетки.

Ссылка на связанные действия

См. раздел [«Регулировка положения датчика этикетки»](#) на стр. 71.

Принтер XLP 51x с внутренним подмотчиком: Заправка этикеточного материала, смотанного в рулон



ПРЕДУПРЕЖДЕНИЕ!

Опасность травматизации пальцев передней крышкой корпуса принтера.

- ▶ Чтобы открыть или закрыть переднюю крышку корпуса принтера, всегда используйте специально предназначенную для этого ручку.



ПРЕДУПРЕЖДЕНИЕ!

Опасность защемления вращающимися и подвижными деталями!

- ▶ Эксплуатация устройства не допускается, если у оператора не убраны длинные распущенные волосы (при необходимости, используйте сетку для волос).
- ▶ Имейте в виду, что свисающие украшения, длинные рукава одежды и прочее могут попасть во вращающиеся части устройства, и поэтому примите соответствующие меры предосторожности.
- ▶ Производите печать только при закрытой крышке корпуса принтера.



ПРЕДУПРЕЖДЕНИЕ!

Во время печати печатающая головка сильно разогревается!

- ▶ С осторожностью прикасайтесь к печатающей головке!

|| Данная глава проиллюстрирована рисунками с принтером XLP 514. Для принтера XLP 516 имеются некоторые отличия, которые указаны в соответствующем месте в тексте руководства. ||

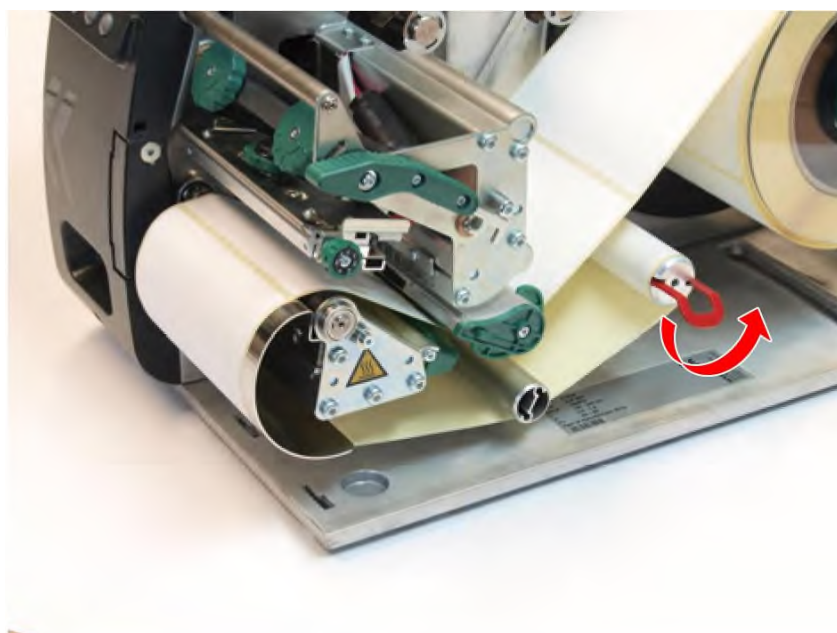
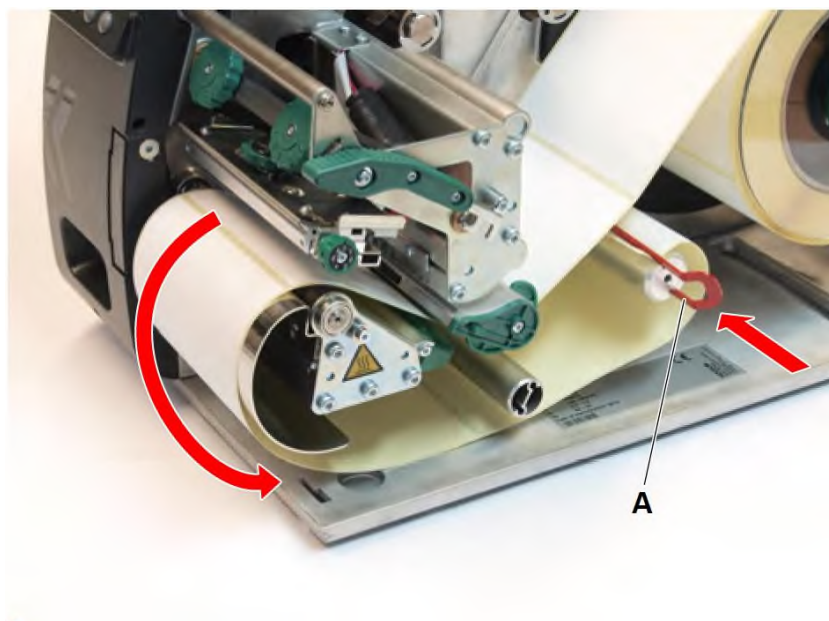
Перед началом работы

- Принтер оснащен внутренним подмотчиком и отклоняющей планкой.
- Рулон со смотанной подложкой (материалом) извлечен из принтера (снят с внутреннего подмотчика).
- Внутренний подмотчик активирован (**Options (Доп. параметры) > Selection (ВыборПерифУстрой) > Periph. Device (Перифер. устр-во) = "Intern. Rewinder" [«ВнутренПодмотчик»]**).
- Принтер остановлен (экран Home [ИсхПоложен]).
- Этикеточный материал смотан в рулон этикетками (печатной стороной) наружу. (Если это не так, обратите внимание, что траектория протяжки ленты будет другой!).

Процедура

1. Заправьте этикеточную ленту, см. раздел [«Принтер XLP 51x стандартной комплектации: Заправка этикеточного материала, смотанного в рулон»](#) на стр. 63.
2. Протяните этикеточную ленту вокруг отклоняющей пластины по направлению к подмотчику и закрепите на нем конец ленты с помощью фиксатора (см. рисунок ниже, А).

|| Следите за тем, чтобы по всей траектории протяжки к подмотчику внутренний край этикеточной ленты касался внутренней стенки принтера. ||



3. Отрегулируйте направляющую материала (ограничитель ширины материала) (A) по краю ленты, избегая при этом ее сминания:



4. Установите направляющий диск на подмотчик, прижав его вплотную к рулону с материалом.
5. Опустите прижимной рычаг печатающей головки.

Дальнейшие действия

Если этикеточный материал отличается от ранее использовавшегося материала: Отрегулируйте датчик этикетки.

Ссылка на связанные действия

См. раздел «[Регулировка положения датчика этикетки](#)» на стр. 71.

Принтер XLP 51x с внутренним подмотчиком и лезвием диспенсера: Заправка этикеточного материала, смотанного в рулон



ПРЕДУПРЕЖДЕНИЕ!

Опасность травматизации пальцев передней крышкой корпуса принтера.

- ▶ Чтобы открыть или закрыть переднюю крышку корпуса принтера, всегда используйте специально предназначенную для этого ручку.



ПРЕДУПРЕЖДЕНИЕ!

Опасность заземления вращающимися и подвижными деталями!

- ▶ Эксплуатация устройства не допускается, если у оператора не убраны длинные распущенные волосы (при необходимости, используйте сетку для волос).
- ▶ Имейте в виду, что свисающие украшения, длинные рукава одежды и прочее могут попасть во вращающиеся части устройства, и поэтому примите соответствующие меры предосторожности.
- ▶ Производите печать только при закрытой крышке корпуса принтера.



ПРЕДУПРЕЖДЕНИЕ!

Во время печати печатающая головка сильно разогревается!

- ▶ С осторожностью прикасайтесь к печатающей головке!

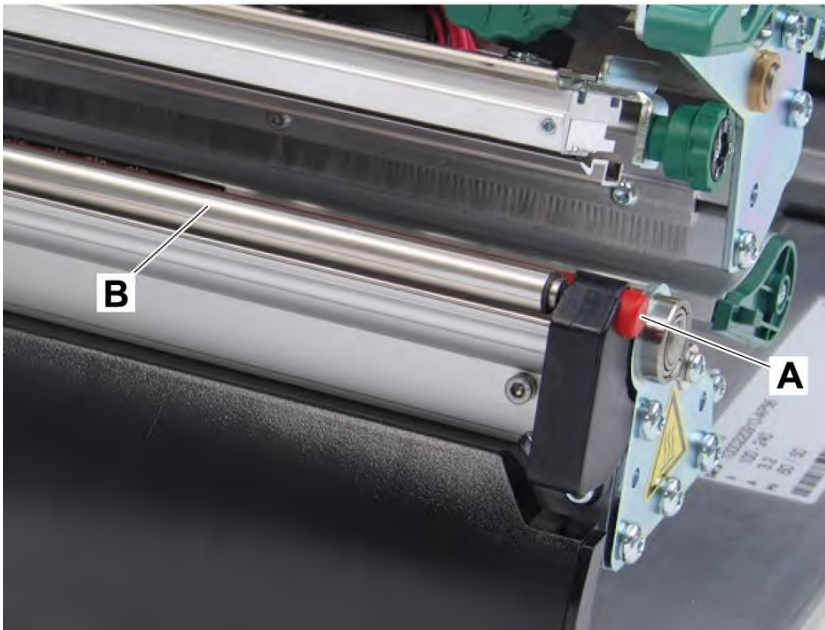
|| Данная глава проиллюстрирована рисунками с принтером XLP 514. Для принтера XLP 516 имеются некоторые отличия, которые указаны в соответствующем месте в тексте руководства. ||

Перед началом работы

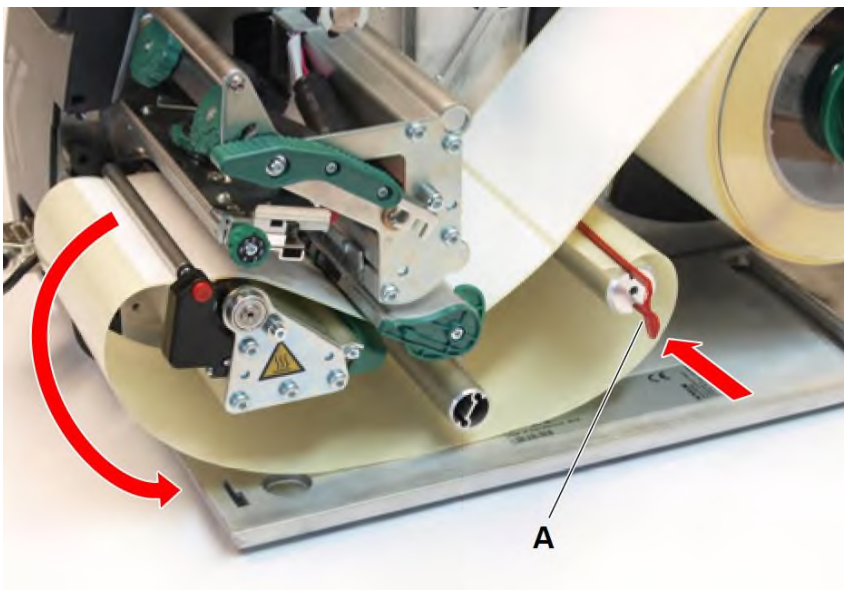
- Принтер оснащен внутренним подмотчиком и лезвием диспенсера
- Рулон со смотанной подложкой (материалом) извлечен из принтера (снят с внутреннего подмотчика).
- Диспенсер активирован ([Options \(Доп. параметры\)](#) > [Selection \(ВыборПерифУстрой\)](#) > [Periph. Device \(Перифер. устр-во\)](#) = "Dispenser" [«Диспенсер»]).
- Принтер остановлен (экран Home [ИсхПоложен]).
- Этикеточный материал смотан в рулон этикетками (печатной стороной) наружу. (Если это не так, обратите внимание, что траектория протяжки ленты будет другой!).

Процедура

1. Нажмите на красную кнопку-фиксатор (А), чтобы освободить прижимной валик диспенсера. Извлеките прижимной валик диспенсера (В):



2. Заправьте этикеточную ленту, см. раздел «[Принтер XLP 51x стандартной комплектации: Заправка этикеточного материала, смотанного в рулон](#)» на стр. 63.
3. Снимите несколько этикеток с конца этикеточной ленты, чтобы очистить примерно 30 см подложки.
4. Протяните подложку (зачищенный конец ленты) к подмотчику, как показано на рисунке, и закрепите конец подложки на подмотчике с помощью фиксатора (A):



5. Установите на место и закрепите прижимной валик диспенсера. Для этого сначала вставьте ось валика в подшипник слева, затем сверху с правой стороны вдавите его в подпружиненный подшипник.
6. Опустите прижимной рычаг печатающей головки.

Дальнейшие действия

Если этикеточный материал отличается от ранее использовавшегося материала: Отрегулируйте датчик этикетки.

Ссылка на связанные действия

См. раздел «[Регулировка положения датчика этикетки](#)» на стр. 71.

РЕГУЛИРОВКИ, НАСТРОЙКИ И ФУНКЦИИ КОНТРОЛЯ И ОПОВЕЩЕНИЯ

Регулировка положения датчика этикетки

О данной задаче

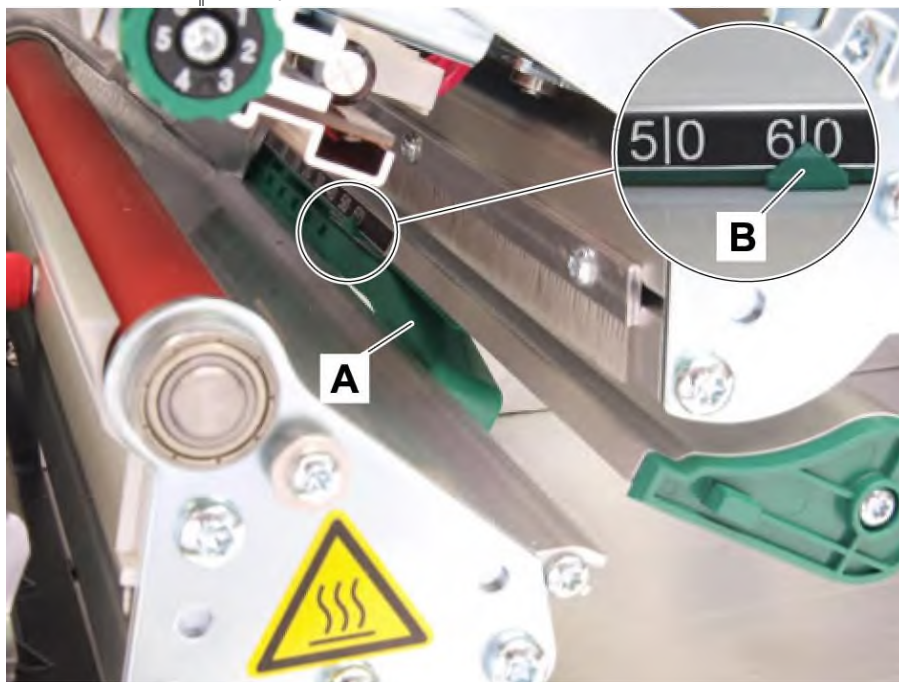
При необходимости, отрегулируйте положение датчика этикетки, если:

- принтер запускается в работу впервые;
- имеет место переход на другой этикеточный материал — материал, который шире, уже, с метками другой формы или типа.

Процедура

1. Поднимите прижимной рычаг печатающей головки.
2. Отрегулируйте положение датчика этикетки с помощью ручки-держателя (А) так, чтобы шкальная стрелка (В) находилась непосредственно над меткой проруба:

Датчик отражения (заказывается дополнительно) располагается в 6 мм справа от шкальной стрелки. Другими словами, шкальная стрелка должна быть установлена на 6 мм левее центра черной метки.



3. Опустите прижимной рычаг печатающей головки.

Ссылка на связанные действия

«[Принтер XLP 51x стандартной комплектации: Заправка этикеточного материала, смотанного в рулон](#)» на стр. 63.

«[Принтер XLP 51x стандартной комплектации: Заправка этикеточного материала, сложенного гармошкой](#)» на стр. 65.

«[Принтер XLP 51x с внутренним подмотчиком: Заправка этикеточного материала, смотанного в рулон](#)» на стр. 67.

«[Принтер XLP 51x с внутренним подмотчиком и лезвием диспенсера: Заправка этикеточного материала, смотанного в рулон](#)» на стр. 69.

Настройки в меню параметров

Описанные ниже параметры могут быть включены в задание печати. В таком случае устанавливать их через меню не нужно. Значения, которые были установлены вручную перед отправкой задания печати в принтер, будут заменены на значения из задания печати.

- См. раздел «[Шаг этикетки \(длина этикетки\)](#)» на стр.72.
- См. раздел «[Ширина материала](#)» на стр. 73.
- См. раздел «[Тип материала](#)» на стр. 73.
- См. раздел «[Тип технологии печати](#)» на стр. 73.
- См. раздел «[Печать с термокомпенсацией](#)» на стр. 73.

Шаг этикетки (длина этикетки)

► Вернитесь к исходному экрану Home (ИсхПоложен).

A) *Автоматическое определение шага этикетки:*

► Нажимайте одновременно на кнопки «3» и «4».

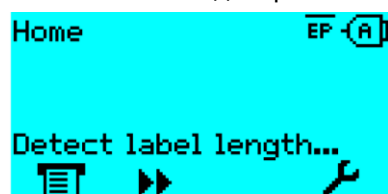


Рис. 40. Идет измерение шага этикеток (длины этикетки)

Принтер начнет протягивать этикеточную ленту вперед, пока датчик этикетки не зарегистрирует две метки, служащие показателем начала этикетки. Определенное значение будет выведено на дисплей, а затем присвоено параметру Print (Параметры печати) > Material (Материал) > Label (Этикетка) > Material length (Длина материала). После чего параметр Print (Параметры печати) > Material (Материал) > Material type (Тип материала) будет установлен на "Punched" («Метка проруб»).



Рис. 41. Вывод значения измеренного шага этикетки (длины этикетки) на дисплей:

B) *Установка шага этикетки (длины этикетки) вручную:*

1. Измерьте шаг этикетки (C).
2. Вызовите параметр Print (Параметры печати) > Material (Материал) > Label (Этикетка) > Material length (Длина материала) и присвойте ему измеренное значение (в мм).

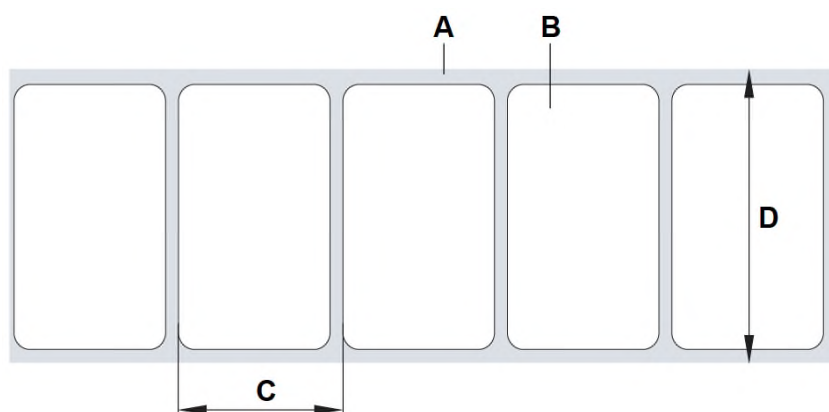


Рис. 42. Лента с самоклеящимися этикетками (A: Подложка, B: Этикетка, C: Шаг этикетки, D: Ширина материала)

Ширина материала

1. Измерьте ширину (D) этикеточной ленты (включая подложку).
2. Вызовите параметр **Print (Параметры печати) > Material (Материал) > Label (Этикетка) > Material width (Ширина материала)** и присвойте ему измеренное значение (в мм).

Тип материала

Если используется автоматическое определение длины этикетки (шага этикетки), то тип материала — параметр **Print (Параметры печати) > Material (Материал) > Material type (Тип материала)** — будет автоматически установлен на “Punched” («Метка проруб»).

- ▶ Установите параметр **Print (Параметры печати) > Material (Материал) > Material type (Тип материала)** на значение “Punched” («Метка проруб»). или “Endless” («Непрерывный»), в соответствии с тем, какой материал используется.

Тип технологии печати

Печать без риббона (прямая термопечать):

- ▶ Параметр **Print (Параметры печати) > Material (Материал) > Label (Этикетка) > Print method (Метод печати) = “Thermal printing”** («Прямая Термопечат»).

Печать с риббоном (термотрансферная печать):

- ▶ Параметр **Print (Параметры печати) > Material (Материал) > Label (Этикетка) > Print method (Метод печати) = “Thermo transfer”** («Термотрансферная»).

Печать с термокомпенсацией

Контрастность печати напрямую зависит от температуры печатающей головки. Контрастность печати устанавливается либо через параметр **Print (Параметры печати) > Print contrast (Контраст печати)**, либо во время печати после нажатия на кнопку «2».

При работе с большими заданиями печати печатающая головка нагревается, и, соответственно, контрастность отпечатка увеличивается. Увеличение температуры и контрастности тем выше, чем больше задание печати и чем больше черного в макете этикетки.

Слишком высокая температура печатающей головки может привести к размыванию смысловоразличительных фрагментов отпечатка, например, к потере четкости штрихкода, печать которого наносится поперек направления печати. Для предотвращения подобных случаев программно-аппаратные средства принтера непрерывно отслеживают и корректируют температуру печатающей головки. Необходимое условие, чтобы параметр уменьшения температуры **System (СистемныеПарамет) > Print Control (Контроль печати) > Temp. Reduction (Уменьш-е темп-ры)** был установлен на значение > 0 (по умолчанию 20%).

Температура компенсации будет тем выше, чем больше установленное значение параметра **System (СистемныеПарамет) > Print Control (Контроль печати) > Temp. Reduction (Уменьш-е темп-ры)** (см. рисунок ниже).

Параметр	Функция
Print (Параметры печати) > Print contrast (Контраст печати)	Настраивает контрастность печати, т. е. косвенным образом регулирует температуру печатающей головки (фактически регулирует напряжение электропитания печатающей головки)
System (СистемныеПарамет) > Print Control (Контроль печати) > Temp. Reduction (Уменьш-е темп-ры)	Устанавливает поправочный коэффициент температуры компенсации. Чем выше установленное значение, тем сильнее понижается напряжение питания нагревающейся печатающей головки

Таблица 14: Параметры, регулирующие температуру компенсации.

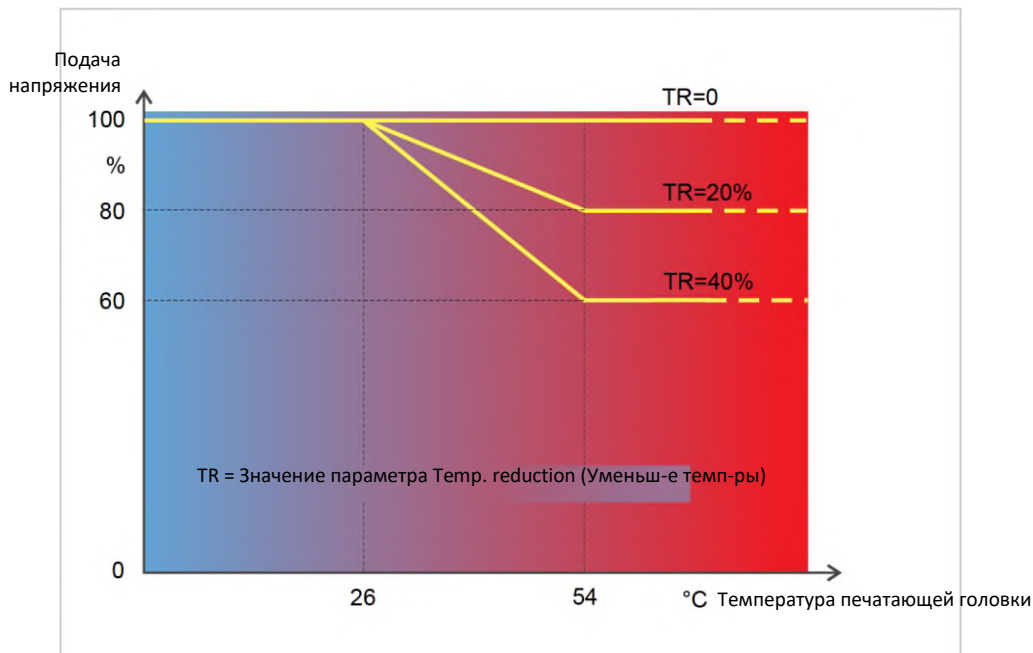


Рис. 43. При активации параметра уменьшения температуры (параметра **System (СистемныеПарамет)** > **Print Control (Контроль печати)** > **Temp. reduction (Уменьш-е темп-ры)**) происходит уменьшение подачи напряжения на печатающую головку, и, соответственно, уменьшение контрастности. Снижение подачи напряжения начинается при нагревании печатающей головки выше 26°C. По достижении 54°C происходит максимальное снижение подаваемого напряжения.

Пример

В макете этикетки много темных областей печати. Поэтому параметр уменьшения температуры устанавливается на 40%

- ▶ **System (СистемныеПарамет)** > **Print Control (Контроль печати)** > **Temp. reduction (Уменьш-е темп-ры)** = 40%.

Теперь, если печатающая головка нагреется выше 26°C, автоматически включится режим снижения подачи напряжения.

Расшифровка графика: При достижении 40 °С, подаваемое напряжение будет ~80% от исходного. Если головка разогревается выше 54 °С, подаваемое напряжение выходит на 60% от исходного.

Функции контроля и оповещения

Следующие функции контролируют работу принтера:

- «**Отсутствующие на подложке этикетки**» на стр. 74.
- «**Остаток риббона**» на стр. 75.
- «**Окончание риббона**» на стр. 76.
- «**Окончание этикеточного материала**» на стр. 76.

Отсутствующие на подложке этикетки

Как правило, если на этикеточной ленте отсутствует этикетка, это не прерывает процесса печати. Протяжка этикеточной ленты продолжается до тех пор, пока следующая этикетка не окажется под датчиком этикетки.

Тем не менее, в некоторых случаях важно знать об отсутствующих этикетках. Если задать параметр **System (СистемныеПарамет)** > **Print Control (Контроль печати)** > **Miss. label tol. (ДопК-воОтсутЭтик)**, то в случае обнаружения отсутствующей этикетки (одной или нескольких), на дисплей будет выведено сообщение об ошибке («5001 No gap found (Не найден проруб)»):

```
Status num:    5001
No gap found
```

При этом принтер остановится.

Остаток риббона

Во время печати на дисплей выводится специальная пиктограмма (A), которая вместе с цифрами слева указывает длину (в метрах) оставшегося в рулоне риббона.

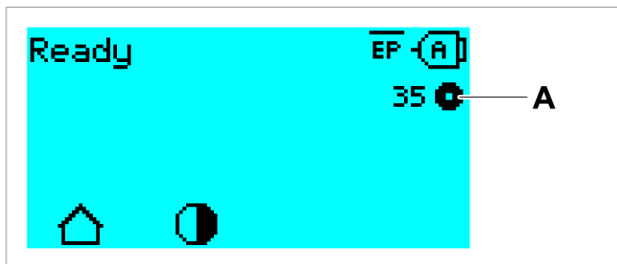


Рис. 44. Индикатор метража оставшегося риббона (A, здесь: 35 м)

Пиктограмма на дисплее появляется только после того, как рулон с риббоном прокрутился некоторое число раз.

Для максимально точного отображения значения оставшейся длины риббона необходимо задать некоторые характеристики рулона с риббоном:

- ▶ Задайте параметру **Print (Параметры печати) > Material (Материал) > Ribbon (Риббон) > Ribbon length (Длина риббона)** величину длины (в метрах) риббона в рулоне.
- ▶ Задайте параметру **Print (Параметры печати) > Material (Материал) > Ribbon (Риббон) > Outer ribbon Ø (ВнешнДиаметрРибб)** величину внешнего диаметра (в мм) рулона с риббоном.
- ▶ Задайте параметру **Print (Параметры печати) > Material (Материал) > Ribbon (Риббон) > Inner ribbon Ø (ВнутрДиаметрРибб)** величину внутреннего диаметра (в мм) рулона с риббоном.

Внутренний диаметр рулона с риббоном = внешнему диаметру втулки рулона с риббоном!

Значения по умолчанию для этих параметров соответствуют стандартному риббону 10287-600-xxx от компания NOVEXX Solutions.

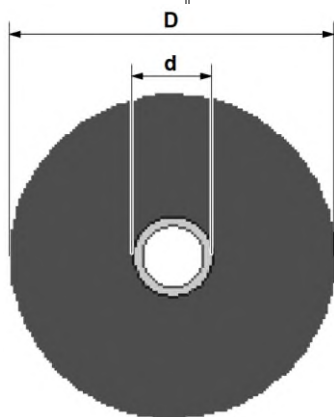


Рис. 45. Внешний (D) и внутренний (d) диаметры рулона с риббоном.

Для контроля остатка риббона в принтере можно задать, при каком критическом значении длины риббона будет срабатывать определенное предупреждение. Если фактическая длина риббона становится меньше установленного критического значения, то на дисплее принтера появляется предупреждение или сообщение об ошибке, в зависимости от настройки.

- ▶ Установите параметр **System (СистемныеПарамет) > Print Control (Контроль печати) > Ribbon end warn. (ПредупрОкончРибб)** на нужное критическое значение длины риббона.
- ▶ В параметре **System (СистемныеПарамет) > Print Control (Контроль печати) > Ribbon warn stop (Риббон законч.)** задайте, как принтер будет вести себя при этом:
 - **Off (Выкл.):** Принтер выведет предупреждающее сообщение на дисплей, но *не* остановится:



Рис. 46. Предупреждающее сообщение о скором окончании риббона, которое выводится во время печати задания: цвет подсветки экрана меняется на желтый, пиктограмма, обозначающая ролон с риббоном, начинает мигать

- *On (Вкл.):* Сначала принтер выведет предупреждающее сообщение, но вскоре после этого на дисплее появится сообщение об ошибке («5110 Ribbon low (СкороеОкончРибб)»), и принтер остановится:

```
Status num: 5110  
Ribbon low
```

Окончание риббона

Когда риббон полностью использован, сердечник размотки перестает вращаться, и на дисплее появляется сообщение об окончании риббона («5008 Ribbon end (Риббон закончил)»):

```
Status num: 5008  
Ribbon end
```

- ▶ Выполните действия, описанные ниже.

|| Функцию определения окончания риббона можно отключить, например, если ||
используется прямая термопечать.

- ▶ Для этого установите параметр **Print (Параметры печати) > Material (Материал) > Label (Этикетка) > Print method (Метод печати)** на “Thermal printing” («ПрямаяТермопечат»).

Окончание этикеточного материала

Когда конец этикеточной ленты проходит через датчик на просвет (датчик проходящего света), на дисплее появляется сообщение об окончании материала («5002 Material end (МатериалЗакончил)»):

```
Status num: 5002  
Material end
```

- ▶ Поднимите прижимной рычаг печатающей головки и вытяните конец этикеточной ленты из принтера.

ПЕЧАТЬ ЭТИКЕТОК

Создание заданий печати

Существуют два способа создания задания печати:

- *С помощью специального программного обеспечения для создания и печати этикеток*

Программное обеспечение (ПО, программа) для создания и печати этикеток может включать любой тип ПО, имеющий функцию печати (например, приложение по обработке текстов). Но лучше использовать специальные программы для создания макетов этикеток, например, ПО NiceLabel³⁰. Необходимое условие: установленный драйвер принтера.

Соответствующий драйвер принтера и инструкции по установке см. на нашей веб-странице³¹. Драйвер поддерживает следующие операционные системы Windows:

Vista / Windows 7 / Windows 8 / Windows 8.1 / Windows 10 / Windows Server 2008 / Windows Server 2008 R2 / Windows Server 2012 / Windows Server 2012 R2 / Windows Server 2016.

- *Кодирование заданий печати с помощью Easy Plug*



Макет этикетки задается последовательностью команд EasyPlug, которые записываются в текстовый командный файл. Этот метод требует хорошего знания языка команд Easy Plug.

Передача задания печати с хост-устройства с помощью программы для создания и печати этикеток

В главе описано, как с помощью кабеля для передачи данных и программного обеспечения для создания макета этикетки передать в принтер задание печати из хост-устройства.

Перед началом работы

- Интерфейсы передачи данных на хост-устройстве и на принтере должны быть соединены соответствующим кабелем.
- Интерфейс для передачи данных должен быть соответствующим образом настроен в меню параметров принтера.
- ПО для создания и печати этикеток и соответствующий драйвер принтера должны быть установлены на хост-устройстве.

Процедура

1. В программе для создания и печати этикеток задайте соответствующий интерфейс передачи данных.
2. Откройте сохраненный макет этикетки или создайте новый макет этикетки.
3. Запустите печать из программы для создания и печати этикеток.

Передача задания печати с хост-устройства с помощью командного файла

В главе описано, как с помощью кабеля для передачи данных и командного файла (текстового файла, содержащего команды Easy Plug), передать в принтер задание печати из хост-устройства.

Перед началом работы

- Интерфейсы передачи данных на хост-устройстве и на принтере должны быть соединены соответствующим кабелем.
- Интерфейс для передачи данных должен быть соответствующим образом настроен в меню параметров принтера.

³⁰ www.nicelabel.com


³¹ www.novexx.com

Процедура

1. На хост-устройстве: Откройте консоль командной строки в Windows.
2. Откройте папку, в которой хранится командный файл.
3. (Необязательно) Последовательный интерфейс (RS 232): `copy testjob.txt com1`
4. (Необязательно) Интерфейсы Ethernet или USB: `copy testjob.txt \\ComputerName\ShareName`


— *ComputerName* (Имя компьютера): в Windows 10 его можно узнать следующим образом:



- a. Нажмите на кнопку . Откроется меню «Пуск».
- b. В поле поиска введите “System Information” («Сведения о системе»). Откроется окно “System Information” («Сведения о системе»).
- c. В правой части окна найдите элемент System Name (Имя системы). Значение в строке справа — это и есть ComputerName (Имя компьютера).

— *ShareName* (Имя общего ресурса) — это имя принтера, подключенного к определенному порту, такому как USB-порт или TCP/IP-порт. Введите ShareName (Имя общего ресурса) следующим образом:



- a. Нажмите на кнопку . Откроется меню «Пуск».
- b. В поле поиска введите “Printers & scanners” («Принтеры и сканеры»). Подтвердите запрос нажатием на кнопку Enter («Ввод»). Откроется окно “Settings > Printers & scanners” («Параметры» > «Принтеры и сканеры»).
- c. Кликните по имени нужного принтера.
- d. Нажмите на кнопку “Manage” («Управление»).
- e. Кликните по пункту “Printer properties” («Свойства принтера»).
- f. Войдите во вкладку “Sharing” («Доступ») (см. рисунок ниже).
- g. Введите имя в поле “Share name” (Имя общего ресурса) и поставьте галочку рядом с “Share this printer” («Общий доступ к данному принтеру»).
- h. Нажмите на кнопку «OK».

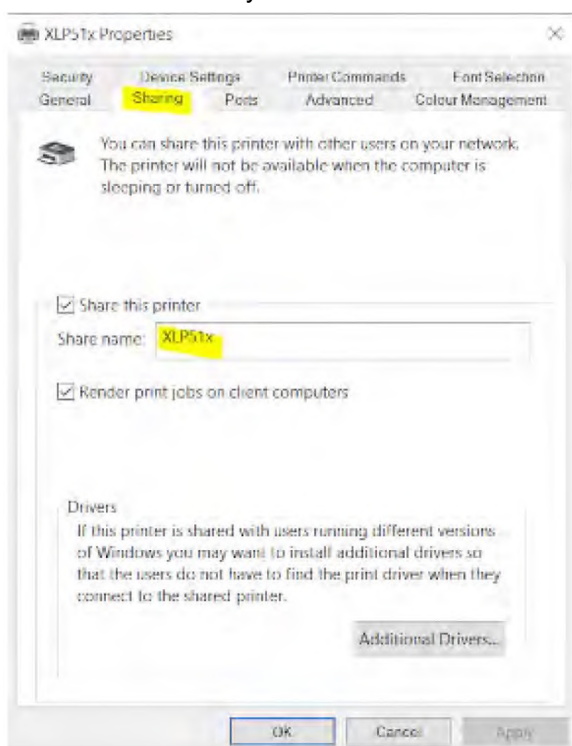


Рис. 47. Ввод ShareName (Имя общего ресурса) в ОС Windows 10

Запуск задания печати с внешнего носителя данных

Перед началом работы

- Задание печати должно быть сохранено на внешнем носителе данных (например, на USB-накопителе) в папке \Formats.
- Расширение файла с заданием печати должно быть .for.
- Логический диск C (Drive C) : должен быть присвоен внешнему носителю данных (т.е. параметр **Interface (Парам.Интерфейса)** > **Drives (Логические диски)** > **Drive C (Диск C)** должен быть установлен на тот внешний носитель данных, на котором сохранено задание печати, то есть на “USB1” или на “USB2”).

Процедура

1. Отключите принтер.
2. Вставьте внешний носитель данных в принтер.
3. Включите принтер.

На дисплее принтера откроется экран Ready (Готов) (бирюзовая подсветка).

4. Одновременно нажимайте на кнопки «2» и «4», чтобы перейти в режим Standalone (т. е. вне сети, автономная работа).

Откроется диалоговое окно *Choose Storage Media (Выберите запоминающее устройство)*:

Если внешний носитель данных не отображается на экране: Нажмите на кнопку «1». Это обновит список.



5. Выберите нужный носитель данных и подтвердите свой выбор.

Откроется диалоговое окно *Select file (Выберите файл)*, в котором будет отображен список сохраненных на выбранном носителе данных список заданий печати:



6. Выберите нужное задание печати, пролистывая список с помощью кнопок «2» и «3». Чтобы загрузить выбранное задание, нажмите на кнопку «4».

Откроется следующее диалоговое окно. Обычно в нем предлагается изменить заданное в задании печати количество отпечатков (поле ввода *Quantity*) (см. рисунок слева). Но в зависимости от задания печати, в окне может быть больше полей для ввода (см. рисунок справа).

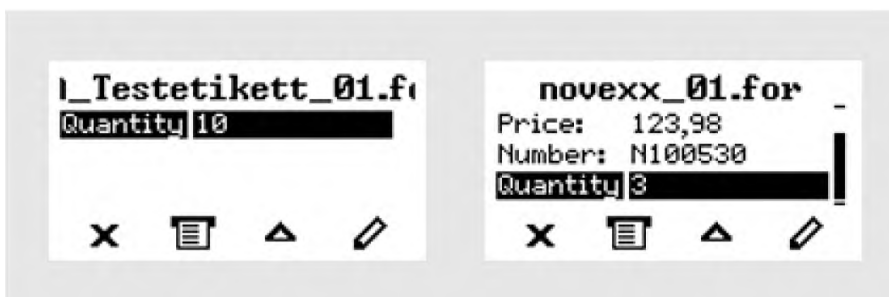


Рис. 48. Выбор файла с заданием печати в режиме standalone (вне сети). Слева: стандартный запрос количества отпечатков. Справа: дополнительные поля для ввода данных.

7. Нажмите на кнопку «2», чтобы запустить печать задания, не меняя указанного в нем количества отпечатков.

Чтобы изменить заданное количество отпечатков (*Quantity*) или изменить данные в других полях ввода, см. рисунок ниже.
Если на дисплее принтера был экран Ready (Готов) еще до перевода в режим standalone (вне сети) печать начнется сразу же.

8. Чтобы переключиться на экран Ready (Готов), нажмите одновременно на кнопки «2» и «4».

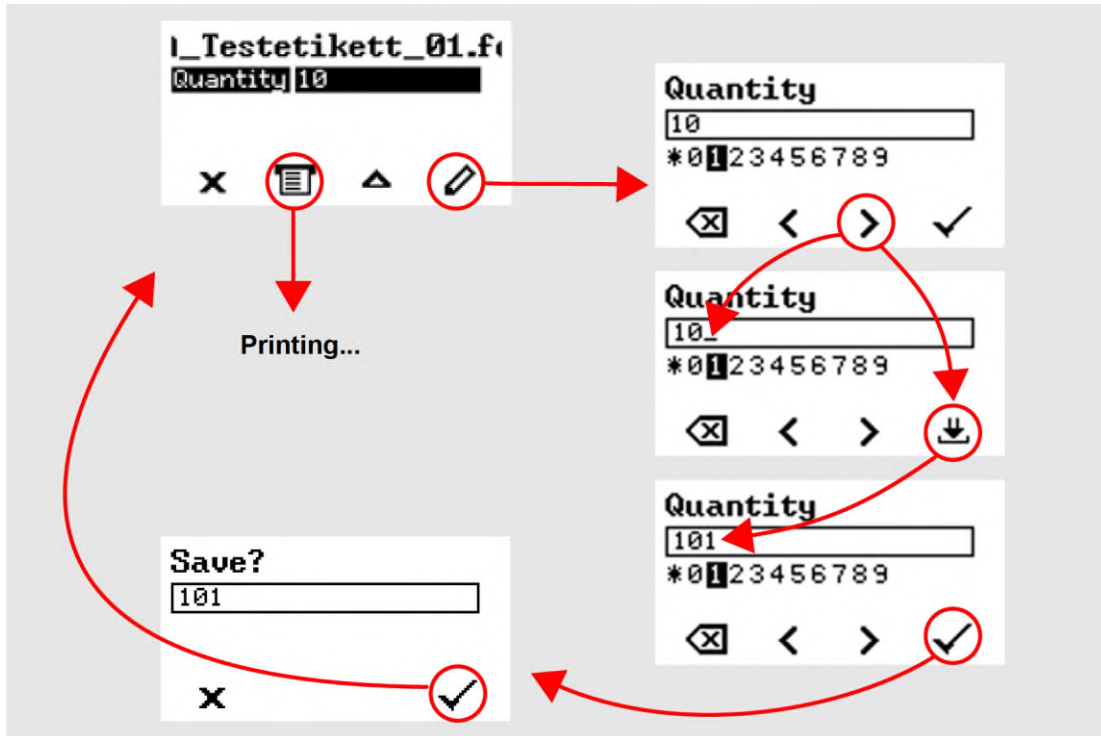


Рис. 49. Изменение количества отпечатков в задании печати, находясь в режиме standalone (вне сети).

Мониторинг (отслеживание и контроль выполнения) задания печати

Принтер начинает печать, как только будут выполнены следующие условия:

- Принтер включен.
- На дисплее принтера открыт экран Ready (Готов).
- Задание печати было передано в принтер и обработано интерпретатором.

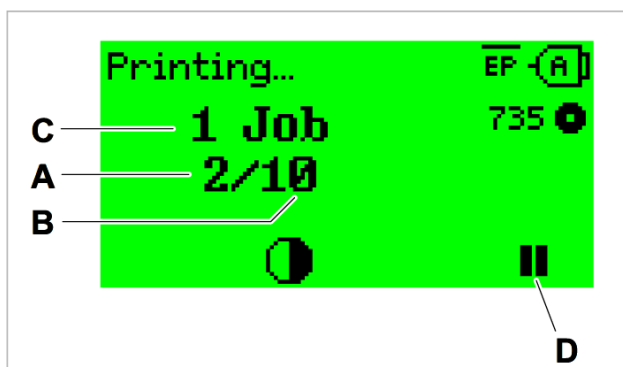



Рис. 50. Дисплей принтера во время печати (А: Уже напечатанное количество этикеток из текущего задания, В: Сколько всего нужно напечатать этикеток из текущего задания, С: Число заданий печати (англ. Job) в очереди, D: Кнопка «Пауза» для приостановки печати).

Если на дисплее принтера открыт исходный экран Home (ИсхПоложен).

- Нажмите на кнопку , чтобы переключиться на экран Ready (Готов) и начать печать.

Примеры экранов на дисплее принтера:



Рис. 51. Выполняется печать (состояние Printing... [ИдетПечать]) задания, количество этикеток в котором было как «неограниченное» («∞»).



Рис. 52. Приостановленное задание печати (состояние Pause [Пауза]). Нажмите на кнопку «4», чтобы продолжить печать

РАБОТА В РЕЖИМЕ STANDALONE (ВНЕ СЕТИ)

Требования и функции

Требования

- Внешний носитель данных (USB-накопитель);
- Компьютер, для записи на внешний носитель данных;
- (Необязательно) Клавиатура, упрощает ввод переменных данных.

Тип клавиатуры	Артикул
USB-клавиатура (без вспомогательной цифровой клавиатуры), немецкая раскладка	A8407
USB-клавиатура (без вспомогательной цифровой клавиатуры), американская раскладка	A8406

Таблица 15: Имеющиеся в наличии клавиатуры

- Соответствующая раскладка подключаемой клавиатуры настраивается с помощью параметра **Options (Доп. параметры) > Keyboard (Клавиатура)**.

|| Перед первым сеансом работы убедитесь, что подключенная клавиатура действительно совместима с принтером. ||

Функциональное описание

В режиме standalone (вне сети) управление принтером происходит без подключения к хост-компьютеру. Сначала задания печати сохраняются на внешний носитель данных с помощью персонального компьютера. Затем внешний носитель данных подключается к принтеру, и оператор может начинать печать заданий, когда нужно. Для выбора задания печати используются кнопки на панели управления принтера или подключаемая клавиатура. Также с помощью панели управления или клавиатуры можно вводить различные переменные данные.

В режим standalone (вне сети) всегда можно перейти из режима „Normal operation“ («Штатный режим работы»).

- Нажимайте одновременно на кнопки «2» и «4».

Полезно представить две консоли, между которыми можно переключиться нажатием на кнопки «2» и «4».

Консоль „Normal operation“ («Штатный режим работы»)		Консоль „Standalone operation“ («Режим standalone [вне сети]»)
Экран Ready (Готов)	Кнопки «2» + «4»	Select file (Выберите файл) — выбор заданий печати
Экран Home (ИсхПоложен)		Enter field (Поле ввода) — ввод данных в поле
Режим передачи сообщений (Message mode)		Enter quantity (Введите кол-во) — ввод числа отпечатков
Экран Settings (Настройки)		Запуск печати задания
		Сообщения об ошибках выводятся на дисплей

Таблица 16: Функции и отображаемые текстовые сообщения в режиме „Normal operation“ («Штатный режим работы») и режиме Standalone

Если кратко, то в режиме standalone (вне сети) можно:

- Печатать задания без подключения к компьютеру;
- Вводить данные через панель управления принтера или подключенную клавиатуру;
- Запускать печать заданий, сохраненных на внешнем носителе данных;
- Вводить данные или выбирать значения для полей ввода;
- Обновлять прошивку, сохраненную на внешнем носителе данных.

Выбор сохраненных на внешнем носителе данных файлов

Перед началом работы

- Файл должен быть сохранен на внешнем носителе данных (например, на USB-накопителе) в папке \FORMATS.
- Файл должен иметь одно из расширений: .for (файл с заданием печати или файл с настройками) или .tar (файл с прошивкой).
- Логический диск C (Drive C): должен быть присвоен внешнему носителю данных (т.е. параметр **Interface (Парам.Интерфейса) > Drives (Логические диски) > Drive C (Диск C)** должен быть установлен на тот внешний носитель данных, на котором сохранен файл.

Процедура

1. Отключите принтер.
2. Вставьте внешний носитель данных в принтер.
3. Включите принтер.

На дисплее принтера откроется экран Ready (Готов) (бирюзовая подсветка).

4. Одновременно нажимайте на кнопки «2» и «4», чтобы перейти в режим standalone (вне сети, автономная работа). Откроется диалоговое окно *Choose Storage Media (Выберите запоминающее устройство)*:



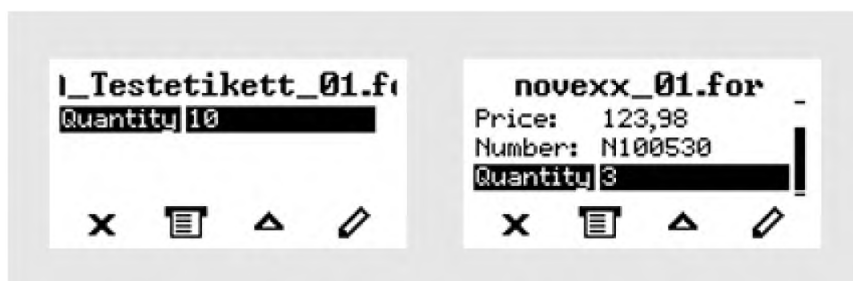
5. Выберите нужный носитель данных и подтвердите свой выбор.

Откроется диалоговое окно *Select file (Выберите файл)*, в котором будет отображен список сохраненных на выбранном носителе данных заданий печати:



6. Выберите нужное задание печати, пролистывая список с помощью кнопок «2» и «3». Чтобы загрузить выбранное задание, нажмите на кнопку «4».

Откроется следующее диалоговое окно. Обычно в нем предлагается изменить заданное в задании печати количество отпечатков по умолчанию (поле ввода *Quantity*) (см. рисунок слева). Но в зависимости от задания печати, в окне может быть больше полей для один ввода (см. рисунок справа).



7. Нажмите на кнопку «2», чтобы запустить печать задания, не меняя указанного в нем количества отпечатков.

Чтобы изменить заданное количество отпечатков (*Quantity*) или изменить данные в других полях ввода, см. выше рисунок 49.

Если на дисплее принтера был экран Ready (Готов) еще до перевода в режим standalone (вне сети) печать начнется сразу же.

8. Чтобы переключиться на экран Ready (Готов), нажмите одновременно на кнопки «2» и «4».

Работа с внешней клавиатурой

Назначение клавиш





Кнопки на панели управления назначаются функциональным клавишам на внешней клавиатуре в соответствии с приведенной ниже таблицей. Функциональные клавиши и две дополнительно указанные комбинации клавиш / кнопок работают в обычном (штатном) режиме работы и в режиме standalone (вне сети)

Клавиша(и) клавиатуры	Кнопка(и) принтера	Функция
	1	Зависит от контекста
	2	
	3	
	4	
 <i>Strg + Entf</i> (нем.яз.) (= <i>Ctrl + Del</i>)	Нет	Удаляет текущее задание печати
 <i>Strg + Einfo</i> (нем.яз.) (= <i>Ctrl + Insert</i>)	2 + 4	Переключает между режимом „Normal operation“ («Штатный режим работы») и режимом standalone (вне сети)

Таблица 17: Назначение кнопок на панели управления принтера клавишам клавиатуры

Следующие клавиши и комбинации клавиш на внешней клавиатуре работают только в режиме standalone (вне сети):

Клавиша клавиатуры	Функция
 <i>Backspace</i>	Удаляет символ слева от курсора
 <i>Enter</i>	Подтверждает внесенное изменение
 <i>Esc</i>	Отменяет внесенное изменение
	Перемещает курсор влево

Клавиша клавиатуры	Функция
	Перемещает курсор вправо
 <i>Einfg</i> (нем.яз.) (= <i>Insert</i>)	Вставляет выбранный символ в строку
 <i>Pos1</i>	Возвращает к началу (например, к началу списка файлов)
 <i>Ende</i> (нем.яз.) (= <i>End</i>)	Перемещает в конец (например, в конец списка файлов)

Быстрый выбор

Если подключена внешняя клавиатура, необходимый файл можно выбрать быстро, введя лишь первую букву его имени.

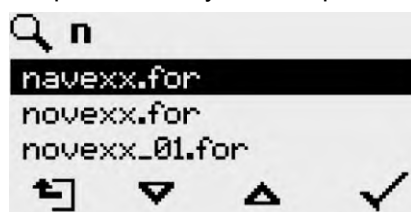
Пример: После переключения в режим standalone на дисплее открывается диалоговое окно *Select file* (*Выберите файл*):




Допустим, что требуется напечатать файл `novexx.for`.

1. На клавиатуре введите первую букву имени искомого файла — в нашем примере, „n“.

Откроется следующий экран:



Пиктограмма  обозначает, что функция фильтрации имен файлов активна. После фильтрации на дисплее будет список тех файлов, имена которых начинаются с буквы „n“ (см. рисунок выше). Если в строку поиска ввести вторую букву имени файла — в нашем примере, „o“ — то в списке будут только те файлы, имена которых начинаются с „no“ (см. рисунок ниже).



|| Учтите, что фильтр учитывает регистр букв (заглавные или строчные)! ||

Чтобы отключить фильтр, нажмите на клавишу Esc или Backspace.

2. Нажмите клавишу Enter (или F8), чтобы подтвердить выбор данного файла.

Выполнение файлов разного типа

Выполнение файлов с заданиями печати

Файлы с расширением .FOR интерпретируются как задания печати.

Все поля ввода — опрашиваемые, что задается в самом задании печати. Далее, запрашивается число копий (количество этикеток, которые нужно напечатать). Как только подтверждается заданное число копий начинается выполнение задания печати. С этого момента вся информация о задании отображается на консоли „Normal operation“ («Штатный режим работы»). Во время обработки задания печати оно запускается на консоли „Standalone operation“ («Режим standalone [вне сети]»). Начинается новый опрос по всем полям ввода, при этом предыдущие данные выводятся по умолчанию.

Каждый файл с заданием печати может содержать только одно задание печати. Если в файле записано несколько заданий печати, выполнено будет лишь первое задание.

Нового запуска задания печати можно избежать, если установить параметр `System (СистемныеПарамет) > Print (Параметры печати) > Single-job mode (РежОднокрПечати) = "Off" («Выкл.»)`.

Ввод символа «*» при запросе числа копий задаст неограниченное количество отпечатков.

Выполнение файлов с прошивкой

Файлы с расширением .FOR интерпретируются как прошивка (микропрограммное обеспечение).



Выбор такого файла означает запуск загрузки микропрограммного обеспечения. Поскольку это фундаментальное вмешательство в работу системы, файлы с прошивкой выполняются не сразу.

Автоматическое выполнение файла

Если файл `DEFAULT.FOR`³² записан на носителе памяти в папке `\FORMATS`, то при запуске системы он будет выполняться автоматически.

Если в корневом каталоге также есть файл `\AUTOSTRT.FOR`³³, то он будет выполнен первым. Однако следует иметь в виду, что в режиме standalone задания печати выполняются правильно только в том случае, если соответствующий файл хранится в папке `\FORMATS`, как описано выше.

³² Все буквы имени должны быть или в нижнем регистре, или все верхнем регистре; так, „Default.for“ не работает.

³³ Без учета регистра.

Сбои в работе принтера

СООБЩЕНИЯ О СОСТОЯНИИ. ОБЩАЯ ИНФОРМАЦИЯ

Отображение сообщений

Во время работы устройства происходит непрерывное тестирование его состояния. При обнаружении сбоя на дисплей устройства выводится соответствующее сообщение.

Выводимое сообщение о состоянии выглядит следующим образом:

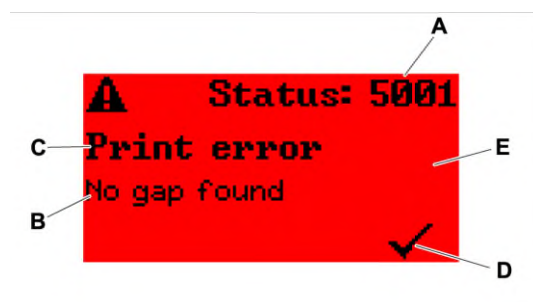


Рис. 53. Пример внешнего вида сообщений о состоянии

A	<i>Ссылочный номер состояния (статуса)</i> Код ошибки, описание которой можно найти в разделе « Справочный указатель сообщений о состоянии » на стр. 91. Так, в примере показано сообщение об ошибке « 5001 No gap found (Не найден проруб) ». Подробнее см. стр. 91.
B	<i>Текст сообщения</i> Каждый ссылочный номер состояния (статуса) сопровождается пояснительным текстом, который выводится на дисплей на языке, установленном для панели управления принтера.
C	<i>Категория</i> К возможным категориям относятся, в частности, “Print error” («Ошибка печати») и “Format error” («Ошибка формата»).
D	<i>Значок галочки</i> Нажмите на кнопку под данным значком, чтобы подтвердить прием сообщения. Если значок отсутствует, то принтер требуется перезапустить.
E	<i>Цвет фона</i> Возможные цвета фоновой подсветки: Красный (ошибка) и желтый (предупреждение)

Предупреждающие сообщения

Желтый цвет экрана

Предупреждающие сообщения информируют оператора о том, что с принтером произошло некоторое событие. Сообщение выводится на дисплей только на короткое время. Принтер продолжает работу без вмешательства со стороны оператора.



Рис. 54. Пример предупреждающего сообщения:

Предупреждения от сигнального интерфейса

Имеются также предупреждения, запускаемые сигнальным интерфейсом (англ. USI). Они появляются в виде дополнительной строки текста на экране Ready (Готов) (см. рисунок).



Рис. 55. Пример предупреждения от сигнального интерфейса: OD sensor warn. (Предупр.датч.OD)

Текст предупреждения	Возможная причина
Productstartwarn (ВниманНачалоПрод)	Новый сигнал запуска поступил во время еще не завершеного процесса печати-отделения предыдущей этикетки

Таблица 18: Возможные предупреждения, инициируемые входными сигналами.

Предупреждения от сигнального интерфейса отображаются только на экране Ready (Готов) и могут быть подтверждены только там. Если одновременно появляется несколько предупреждений, они сохраняются в очереди.

Чтобы подтвердить прием предупреждения от сигнального интерфейса:

- ▶ Нажмите одновременно кнопки «2» и «3».

Сообщения о состоянии от сигнального интерфейса

Такие сообщения о состоянии инициируются сигнальным интерфейсом. Они предоставляют информацию о наличии определенных сигналов.



Рис. 56. Пример сообщения о состоянии от сигнального интерфейса

Текст предупреждения	Возможная причина
USI pause (USI пауза)	Активен сигнал <code>usi.pause</code>
USI feed (USI подача)	Активен сигнал <code>usi.feed</code>

Таблица 19: Примеры сообщений о состоянии от сигнального интерфейса

Сообщения о состоянии от сигнального интерфейса отображаются только на экране Ready (Готов).

Сообщения о состоянии от сигнального интерфейса могут появляться одновременно с сообщениями о состоянии USI (см. выше). В этом случае предупреждения отображаются с приоритетом.

Сообщения об ошибках

Красный цвет экрана

Сообщения об ошибке требуют подтверждения со стороны оператора, потому что случившееся событие угрожает штатной работе принтера. Значок галочки расположен в правом нижнем углу экрана над кнопкой «4». Такое сообщение останется на дисплее до тех пор, пока не будет устранена причина неисправности и пока сообщение не будет подтверждено нажатием на кнопку «4».

Блокирующие сообщения об ошибке — это сообщения о серьезных ошибках. В таких сообщениях отсутствует значок галочки, то есть их невозможно подтвердить нажатием на кнопку. Такие сообщения можно снять, только если «мягко» перезапустить принтер (одновременно нажав на кнопки «1», «2» и «3») или если выключить принтер.

Ошибки в общем программном обеспечении

Ошибки в программном обеспечении невозможно исключить полностью. В настоящем руководстве статус таких ошибок обозначается как «Общая программная ошибка». Они могут быть исправлены только производителем.

- ▶ Отключите принтер и включите его через 30 секунд. Если ошибка периодически повторяется, обратитесь в нашу службу техподдержки.


Ошибки EasyPlug

Обнаружение ошибок EasyPlug упрощается, если следующим образом настроить параметр:

Printer Language (УправленПринтера) > EasyPlug Setting (Парам. EasyPlug) > EasyPlug errors (Ошибки EasyPlug) = “Strict handling” («НедопустимостьОш»).

Команда EasyPlug, вызывающая сбой в работе, выводится в нижней строке дисплея принтера примерно через 2 секунды. Длина выводимого сообщения — до 30 символов, текст сообщения прокручивается автоматически.

Если ошибка возникла из-за единственного неправильного символа, в тексте выводимого сообщения такой символ будет выделен обратными кавычками (>> <<).

С помощью кнопки  можно переключаться между выводением на дисплей то сообщения об ошибке, то текста команды EasyPlug.

Неспецифические ошибки

Некоторые ошибки могут иметь несколько причин. Чтобы выявить точную причину ошибки, необходимо воспроизвести условия ее возникновения.

- ▶ Направьте следующую в сервисный центр производителя максимально подробную информацию (желательно в виде файлов) —
 - Макет этикетки и/или задание печати, во время исполнения которых возникает сообщение об ошибке.
 - Конфигурация параметров (настройки принтера), когда возникла данная ошибка.
 - Файл журнала всех заданий печати до момента возникновения ошибки.
- ▶ Для сохранения текущих настроек (значений параметров) принтера используйте параметр **Tools (Инструменты) > Diagnostic (Диагностика) > Store Parameters (СохранитьПарамет)**.
- ▶ Для отправки полученных данных EasyPlug на последовательный интерфейс используйте параметр **Tools (Инструменты) > Diagnostic (Диагностика) > EasyPlug Monitor (УчетДанныхEasyPI)**. Для некоторых моделей принтеров файл журнала заданий задание печати можно сохранить на внешний носитель данных через параметр **Tools (Инструменты) > Diagnostic (Диагностика) > EasyPI. file log (Лог-файл EasyPI)**.

На основе этих данных в сервисном центре будут воспроизведены обстоятельства, при которых возникла такая ошибка, и будут найдены способы ее исправления.

Неуказанные сообщения



Некоторые сообщения о состоянии отсутствуют в справочном указателе, который приводится ниже. Такие ошибки не могут быть исправлены оператором.

- ▶ Вызовите технического специалиста.

ДОСТУП К ИНСТРУКЦИЯМ ПО УСТРАНЕНИЮ ОШИБОК С ПОМОЩЬЮ СМАРТФОНА



Рис. 57. Если в сообщении об ошибке имеется значок штрихкода (A), то для того, чтобы вызвать на смартфон инструкцию по поиску и устранению неисправностей (C) можно использовать QR-код (B).

В настоящее время эта функция доступна только для наиболее важных сообщений об ошибках, относящихся к оператору машины. В дальнейшем, в будущих версиях прошивки будут охвачены и другие сообщения.

Процедура

1. Нажмите на кнопку под значком штрихкода. (A).

На экране появится QR-код. (B).

2. Отсканируйте QR-код с помощью смартфона.

На экране смартфона (C) появится веб-страница с одной или несколькими инструкциями по устранению неполадок.

Если выводится несколько способов решений возникшей ошибки, они сортируются по релевантности, т. е. наиболее вероятное решение ошибки находится вверху.

В настоящее время эта функция отображается только на английском языке. В будущих версиях прошивки будут поддерживаться и другие языки.

3. Коснитесь одного из способов устранения ошибки.




На экране смартфона откроется соответствующая инструкция по устранению ошибки.

СПРАВОЧНЫЙ УКАЗАТЕЛЬ СООБЩЕНИЙ О СОСТОЯНИИ

5001 No gap found (Не найден проруб)

Метка («проруб») не обнаружена или были протянуты несколько пустых этикеток.

Ошибка могла возникнуть по нескольким причинам:

Возможная причина	Действия
Неверное положение датчика этикетки	<ul style="list-style-type: none"> ▶ Отрегулируйте положение датчика этикетки (см. руководство пользователя, глава «Рабочий процесс» > «Регулировки, настройки и функции контроля и оповещения» > «Регулировка положения датчика этикетки»).
Установлен неподходящий материал. Метки или отсутствуют, или не определяются датчиком	<ul style="list-style-type: none"> ▶ Используйте только материал с высечкой или другими метками на просвет.
Материал заправлен неправильно. Метки расположены на другой стороне	<ul style="list-style-type: none"> ▶ Заправьте этикеточный материал правильно.
Задана неправильная длина этикетки	 <ul style="list-style-type: none"> ▶ Проверьте, как задано определение шага этикетки в задании печати (команда Easy Plug: #IM). ▶ Проверьте, как задано определение длины этикетки в меню параметров [Print (Параметры печати) > Material (Материал) > Material type (Тип материала)].
Датчик этикетки засорился	<ul style="list-style-type: none"> ▶ Очистите датчик этикетки.
Риббон заправлен неправильно. Риббон проходит под датчиком этикетки	<ul style="list-style-type: none"> ▶ Заправьте риббон правильно.
Чувствительность датчика этикетки недостаточна	 <ul style="list-style-type: none"> ▶ Проверьте настройку чувствительности датчика этикетки.
Датчик этикетки неисправен	 <ul style="list-style-type: none"> ▶ Замените датчик этикетки.

После подтверждения сообщения нажатием на кнопку «4» принтер автоматически протягивает материал вперед и ищет следующую метку.

5002 Material end (Материал закончил)

Вдоль задней направляющей материала, где расположен датчик окончания материала, не протягивается этикеточная лента.

Возможные причины	Решение
Этикеточный материал закончился, то есть хвост этикеточной ленты достиг задней направляющей (желтого цвета) в принтере	<ul style="list-style-type: none"> ▶ Заправьте в принтер новый рулон с этикеточным материалом
Этикеточная лента не проходит через заднюю направляющую материала, где расположен датчик окончания материала	<ul style="list-style-type: none"> ▶ Заправьте этикеточную ленту правильно, протянув ее через направляющую. Убедитесь, что направляющие материала отрегулированы по ширине этикеточной ленты.

5005 Cutter (Нож)

Ошибка на отрезном устройстве. Нож не возвращается в свое исходное положение.

▶ Проверьте, не загрязнен ли нож. При необходимости очистите нож.




▶ Проверьте функционирование ножа. При необходимости, отрегулируйте нож.

▶ Подтвердите прием сообщения, нажав на кнопку с галочкой.

5008 Ribbon end (Риббон закончил)

Сердечник размотки риббона перестал вращаться. Тому может быть несколько причин:

Возможные причины	Решение
Риббон закончился	▶ Заправьте новый рулон с риббоном.
Риббон заправлен неправильно	▶ Полностью извлеките риббон из принтера и заправьте его заново в соответствии со схемой траектории протяжки риббона.
Рулон с риббоном неплотно сидит на сердечнике размотки (проворачивается)	<p>▶ Убедитесь, что используете рулон с соответствующим внутренним диаметром. Если это не так, поменяйте этот рулон на рулон с риббоном, внутренний диаметр которого соответствует диаметру сердечника размотки.</p>  <p>▶ Отрегулируйте пружинные планки на сердечнике размотки так, чтобы плотно зафиксировать на нем рулон с риббоном.</p>
Риббон прилип к печатающей головке	<ol style="list-style-type: none"> 1. Извлеките риббон. 2. Очистите печатающую головку. 3. Заправьте риббон заново.
Риббон оборвался	▶ Заправьте риббон заново.

5076 Lever open (Рычаг открыт)



Прижимной рычаг печатающей головки не опущен.

- ▶ Опустите прижимной рычаг печатающей головки.

5110 Ribbon low (СкороеОкончРибб)

Диаметр рулона с риббоном стал меньше установленного критического значения (см. параметр [System \(СистемныеПарамет\)](#) > [Print Control \(Контроль печати\)](#) > [Ribbon end warn. \(ПредупрОкончРибб\)](#)).

Сообщение об ошибке выводится, если при этом активировать параметр: [System \(СистемныеПарамет\)](#) > [Print Control \(Контроль печати\)](#) > [Ribbon warn stop \(Риббон законч.\)](#) = “On” («Вкл.»).

- ▶ Чтобы подтвердить приме сообщения, нажмите на кнопку  , а затем, чтобы продолжить печать, — на кнопку  .

5140 Rewinder control (Контроль подмотч)

Подмотчик, сматывающий подложку, вращается не так, как должен.

Возможная причина	Решение
<ul style="list-style-type: none"> • К внутреннему подмотчику не закреплена лента подложки • Конец ленты подложки закреплён на внутреннем подмотчике неправильно 	▶ Заправьте материал правильно
Лента подложки провисает перед подмотчиком так, что подмотчик не может натянуть ее в течение 10 секунд.	<p>▶ Заправьте материал правильно</p> <p>▶ Вручную прокручивайте подмотчик до тех пор, пока лента не натянется.</p>
Лента подложки оборвалась во время печати	▶ Закрепите заново ленту подложки к подмотчику.

Очистка

ОБЩИЕ РЕКОМЕНДАЦИИ ПО ОЧИСТКЕ УСТРОЙСТВА



ПРЕДУПРЕЖДЕНИЕ!

Ремонтно-профилактические работы потенциально опасны. Несоблюдение правил техники безопасности при обслуживании механических или электрических деталей и устройств может привести к несчастному случаю!

- ▶ Все профилактические работы по чистке должны проводиться на выключенном устройстве (с вынутым из розетки сетевым шнуром)!
- ▶ Не допускайте попадания жидкостей внутрь устройства!
- ▶ Никогда не направляйте струю спрея непосредственно на устройство! Используйте ткань, смоченную чистящим средством!
- ▶ Все ремонтные работы должен проводить только обученный квалифицированный специалист!

Чистящие средства

ВНИМАНИЕ!

Острые предметы и абразивные или агрессивные чистящие средства могут повредить принтер.

- ▶ Не используйте очистители, которые могут повредить резиновые поверхности деталей, предупреждающие наклейки и таблички принтера, дисплей, электрические детали и т. п.!
- ▶ Не используйте абразивные и другие чистящие средства, которые могут поцарапать или разъесть пластиковые поверхности.
- ▶ Не используйте кислотные и щелочные растворы!

Очищаемая деталь	Чистящие средства	Артикул
Печатающая головка	Чистящий карандаш	95327
	Спирт или изопропиловый спирт + ткань	--
Резиновые валики (печатный вал, прижимной валик и др.)	Раствор для чистки резиновых валиков	98925
Направляющие валики	Чистящий бензин, денатурированный спирт, изопропиловый спирт	--
	Этикеткоудалитель (спрей)	A103198
Корпус	Обычное мягкое моющее средство	--

Таблица 20: Рекомендуемые чистящие средства

Периодичность работ

- ▶ Регулярно проводите очистку устройства.

Периодичность работ определяют:

- Условия эксплуатации устройства;
- Ежедневная продолжительность работы.
- Используемые расходные материалы (комбинация этикеточной ленты и риббона).

Общая очистка

Частицы пыли и грязи чаще всего оседают на механических деталях принтера.

- ▶ Удалите осевшую рабочую пыль с помощью мягкой кисточки или пылесоса.
- ▶ Очистите корпус с помощью обычного мягкого моющего средства.

ОЧИСТКА ПЕЧАТАЮЩЕЙ ГОЛОВКИ

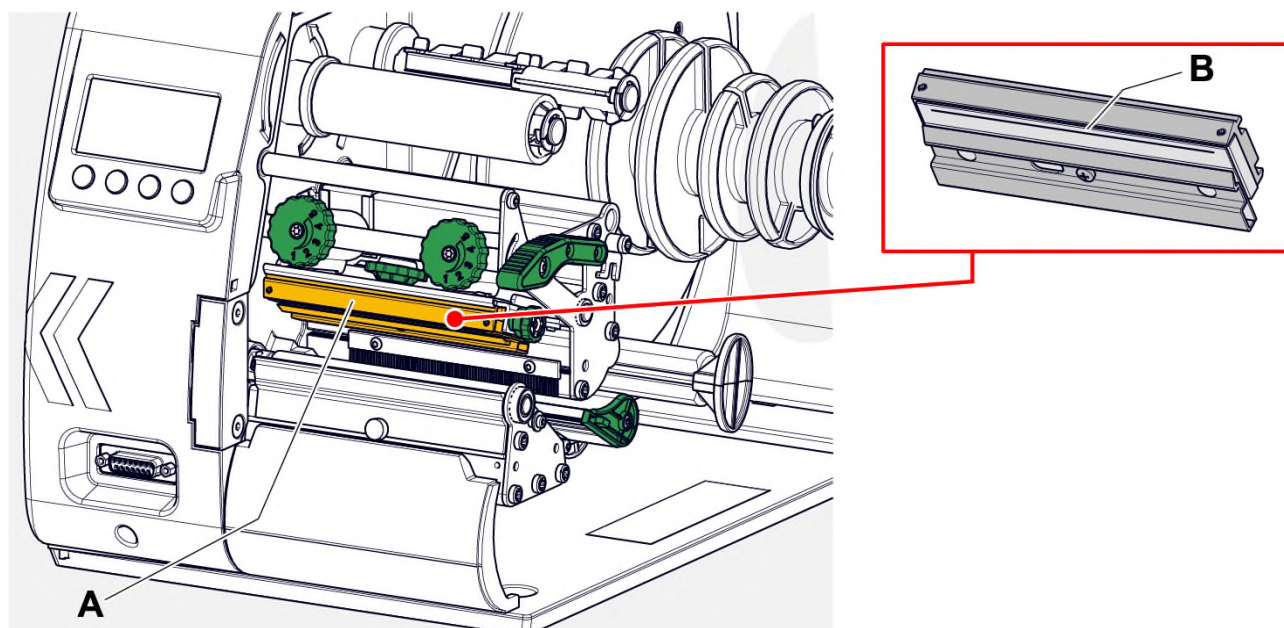


Рис. 58. А: Печатающая головка, В: Нагревательный элемент на печатающей головке



ПРЕДУПРЕЖДЕНИЕ!

Риск ожога. Во время печати печатающая головка сильно разогревается.

- ▶ Дайте остыть печатающей головке, прежде чем будете прикасаться к ней!
- ▶ С осторожностью прикасайтесь к печатающей головке!

ВНИМАНИЕ!

Риск повреждения печатающей головки вследствие электростатического разряда или контакта с острым предметом.

- ▶ При проведении профилактических работ обеспечьте защиту печатающей головки от электростатических разрядов! Используйте средства защиты от электростатических разрядов!
- ▶ Никогда не прикасайтесь к нагревательному элементу голыми руками!
- ▶ Никогда не дотрагивайтесь до нагревательного элемента острыми предметами!

Если нет возможности использовать специальную антистатическую экипировку (антистатический браслет, обувь и т. д.), то:

- ▶ Прежде чем прикасаться к печатающей головке, дотроньтесь до любого заземленного объекта рядом (например, до батареи), чтобы снять с себя накопившийся электростатический заряд!

О данной задаче

Во время печати на печатающую головку налипают ворсинки и частички краски с риббона, а это, в свою очередь, может привести к значительному искажению отпечатка. Так, явные признаки того, что головку пора чистить:

- Неоднородный фон (контрастность) печати на этикетках;
- Светлые полосы вдоль отпечатка.

Регулярно очищайте печатающую головку. Это сохранит ее оптимальные рабочие свойства.

Периодичность работ:

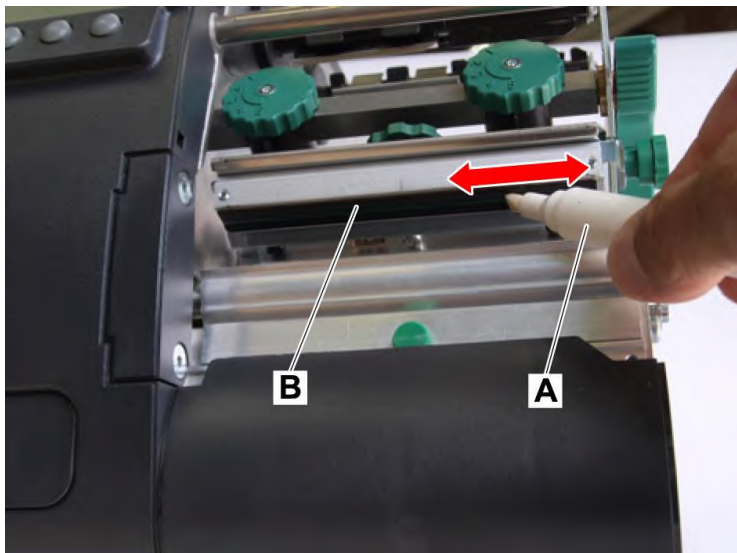
- *Термотрансферная печать*: каждый раз после того, как закончится рулон с риббоном.
- *Прямая термопечать*: каждый раз после того, как закончится рулон с этикеточным материалом.

Процедура

1. Отключите принтер.
2. Откройте переднюю крышку.
3. Поднимите прижимной рычаг печатающей головки.
Печатающая головка повернется кверху.
4. Извлеките этикеточный материал и риббон из принтера.

Очистка печатающей головки с помощью чистящего карандаша

5. Несколько раз с легким нажимом проведите чистящим карандашом (A) по нагревательному элементу (B) печатающей головки.



Очистка с помощью спирта

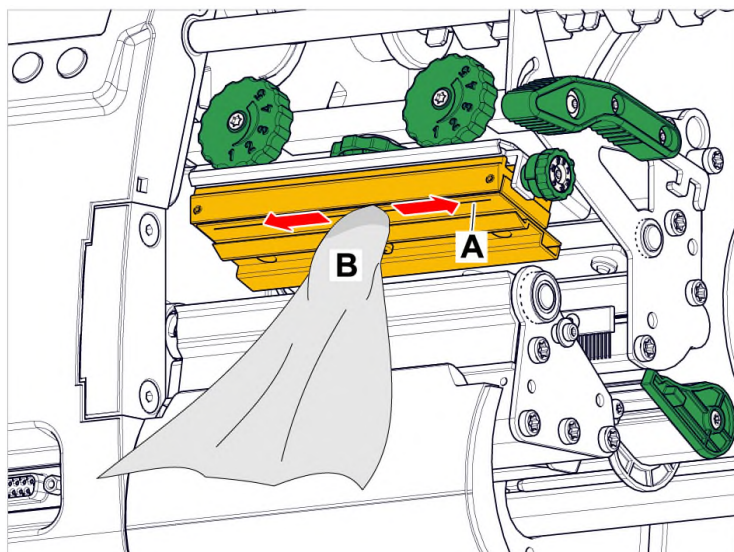
- 6.

ВНИМАНИЕ!

Опасность пожара! Спирт — легковоспламеняемая жидкость!

- ▶ Внимательно прочтите инструкцию на флаконе со спиртом.

Промокните спиртом не оставляющую ворса ткань (B) и протрите нагревательный элемент (A) печатающей головки.



7. Дайте высохнуть печатающей головке (в течение нескольких минут).

ОЧИСТКА ПЕЧАТНОГО ВАЛА



ПРЕДУПРЕЖДЕНИЕ!

Опасность ожога из-за прикосновения к горячей печатающей головке!

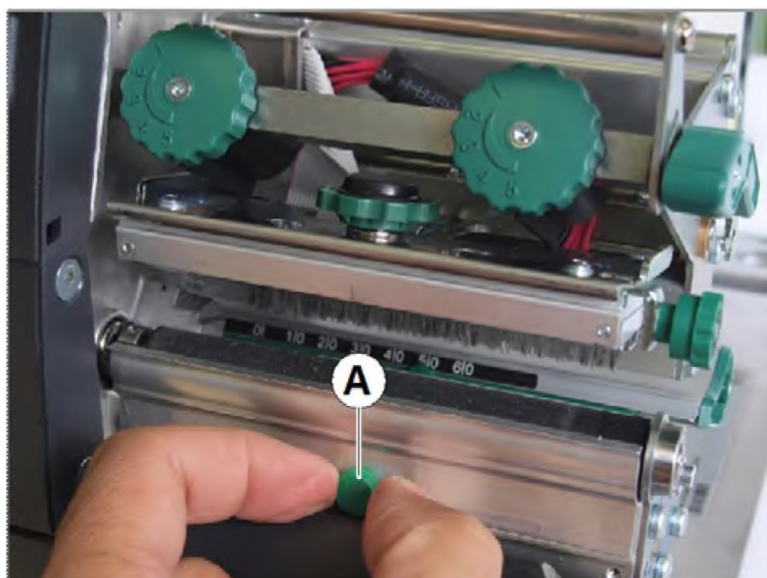
► Перед началом процедуры очистки убедитесь, что печатающая головка остыла.

О данной задаче

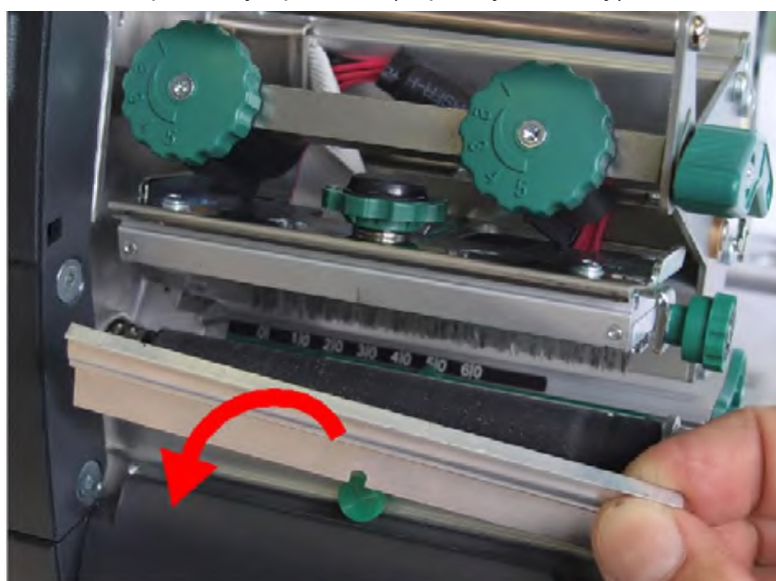
Очищайте печатный вал регулярно. Загрязнение печатного вала приводит к ухудшению качества печати и проблемам с протяжкой материала.

Процедура

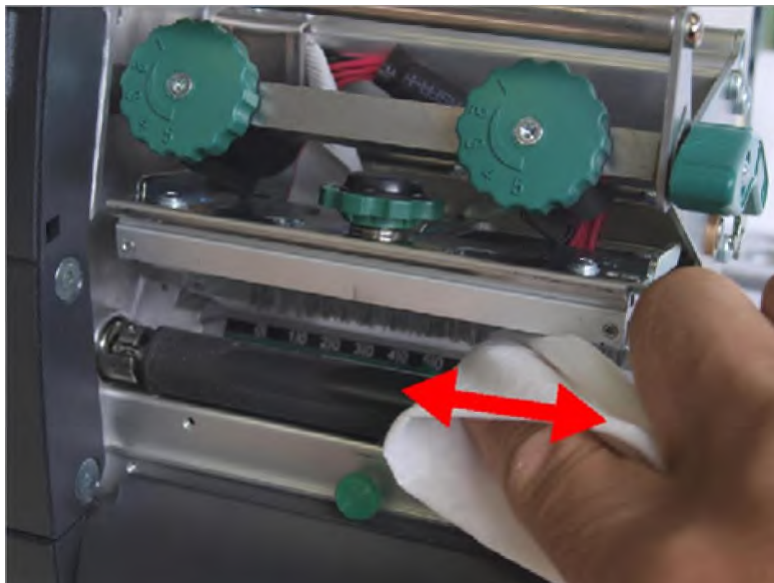
1. Отключите принтер и выньте штепсель из розетки.
2. Извлеките этикеточный материал из принтера.
3. Выверните барашковый винт (A), расположенный по центру обрезного устройства (обрывной планки):



4. Снимите обрезное устройство (обрывную планку).



5. Протрите печатный вал смоченной в растворе для чистки валиков тканью, не оставляющей ворса. Прокручивайте вал, одновременно протирая его, до полного очищения:



6. Установите на место обрезное устройство (обрывную планку).

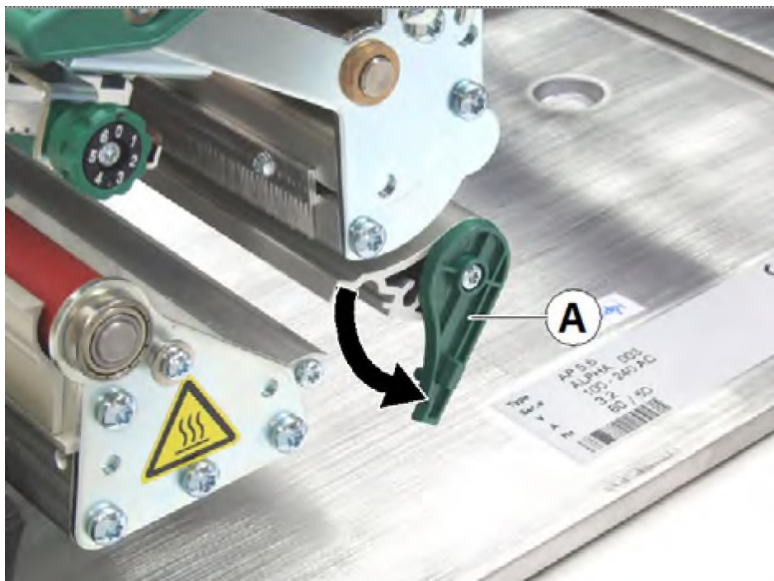
ОЧИСТКА ДАТЧИКА ЭТИКЕТКИ

О данной задаче

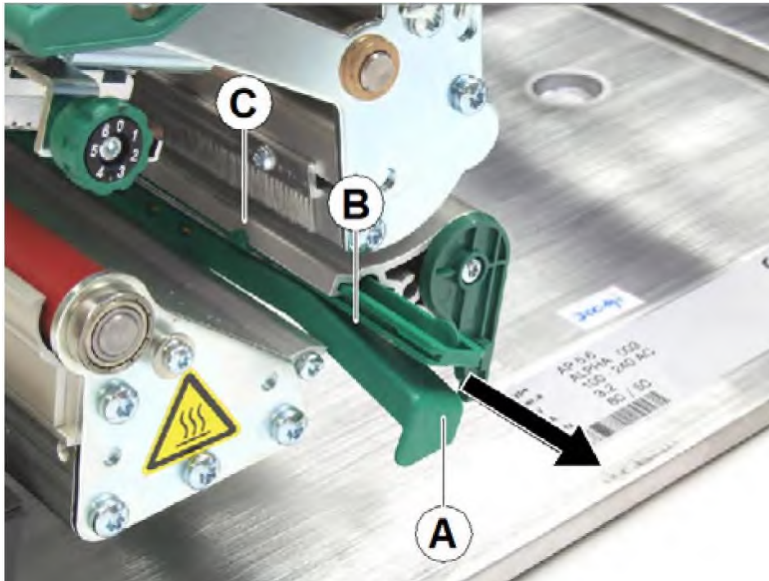
В ходе работы принтера на датчик этикетки оседают всевозможные ворсинки и пыль, что негативно влияет на его чувствительность.

Процедура

1. Осторожно снимите защитную крышку (A) и поверните ее вниз:



2. Извлеките датчик, потянув за его ручку-крепление (А):



- 3.

ВНИМАНИЕ!

Поверхность датчика этикеток неустойчива к царапинам!

- ▶ Не используйте острые предметы или растворители для очистки датчика!

Продуйте щель (см. рисунок выше, В) струей сжатого воздуха.

Датчик проходящего света расположен в верхней и нижней частях ручки-крепления, и его положение отмечено указателем (см. рисунок выше, С). Датчик на отражение располагается на 5 мм глубже в нижней части ручки-крепления.

Техническое обслуживание

ЗАМЕНА ПЕЧАТНОГО ВАЛА



ПРЕДУПРЕЖДЕНИЕ!

Опасность ожога из-за прикосновения к горячей печатающей головке.

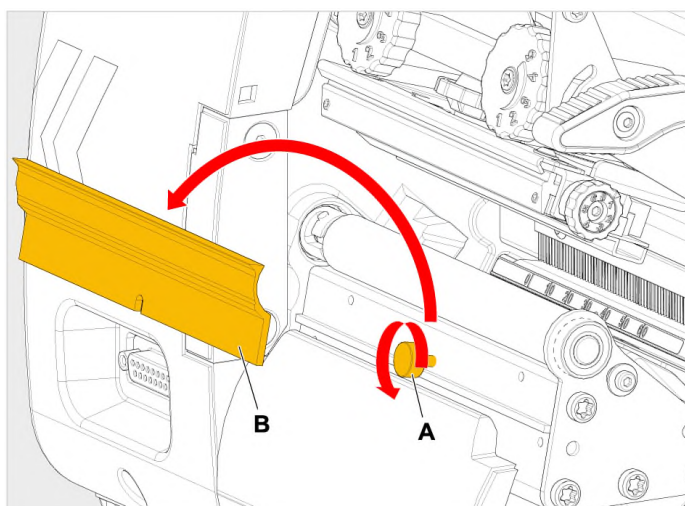
► Перед началом процедуры очистки убедитесь, что печатающая головка остыла.

Печатный вал имеет быстроразъемное соединение (байонетное соединение с защелкой), что значительно упрощает процесс замены. Никакие вспомогательные инструменты не понадобятся.

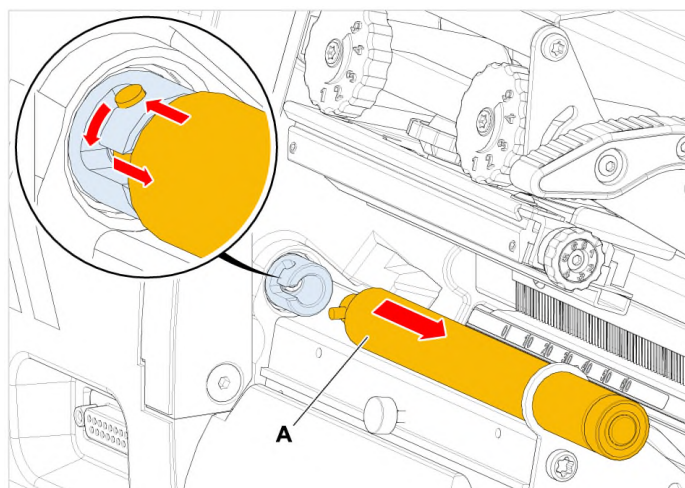
Процедура

Демонтаж

1. Отключите принтер и выньте штепсель из розетки.
2. Поднимите прижимной рычаг печатающей головки.
3. Извлеките этикеточный материал из принтера.
4. Выверните барашковый винт (A), расположенный по центру обрезающего устройства (обрывной планки) (B). Снимите обрезающее устройство (обрывную планку):



5. Прокручивайте печатный вал (A) до тех пор, пока не увидите байонетное соединение (см. рисунок ниже, укрупненный фрагмент).



6. Надавив на печатный вал до упора вверх, поверните его влево (против часовой стрелки) и извлеките его из принтера (см. рисунок выше, A).

Установка:

7. Вставьте печатный вал во внешний опорный диск.
8. Поверните печатный вал так, чтобы стальной выступ на его конце вошел в прорезь байонетного соединения.
9. Надавив на печатный вал вниз до упора, поверните его вправо (по часовой стрелке) до упора.

ЗАМЕНА ПЕЧАТАЮЩЕЙ ГОЛОВКИ

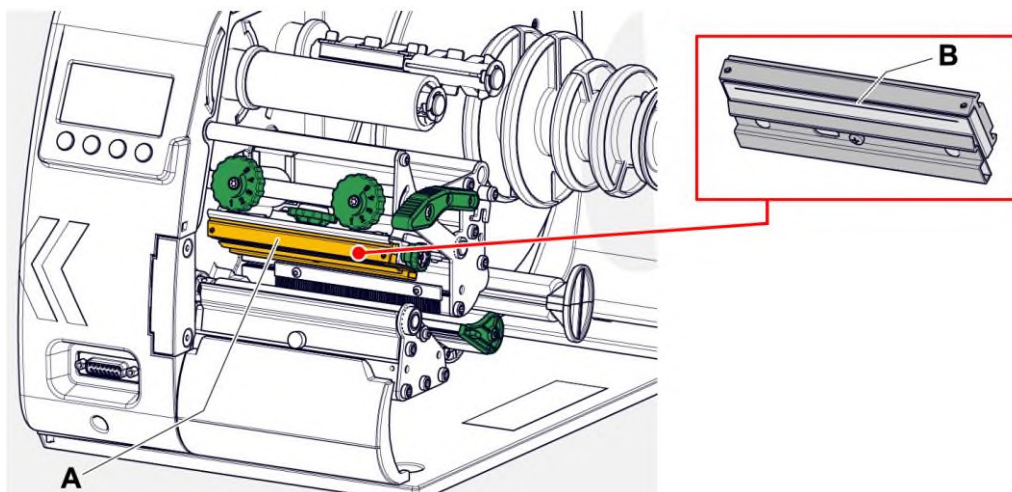


Рис. 59. А: Печатающая головка, В: Нагревательный элемент на печатающей головке



ПРЕДУПРЕЖДЕНИЕ!

Риск ожога. Во время печати печатающая головка сильно разогревается.

- ▶ Дайте остыть печатающей головке, прежде чем будете прикасаться к ней!
- ▶ С осторожностью прикасайтесь к печатающей головке!

ВНИМАНИЕ!

Риск повреждения печатающей головки вследствие электростатического разряда или контакта с острым предметом.

- ▶ При проведении профилактических работ обеспечьте защиту печатающей головки от электростатических разрядов! Используйте средства защиты от электростатических разрядов!
- ▶ Никогда не прикасайтесь к нагревательному элементу голыми руками!
- ▶ Никогда не дотрагивайтесь до нагревательного элемента острыми предметами!

ВНИМАНИЕ!

Риск повреждения печатающей головки и/или блока питания, если установить неправильную печатающую головку.

- ▶ Никогда не устанавливайте печатающую головку с разрешением 600 dpi в принтер для печати с разрешением 300 dpi или 203 dpi!

С другой стороны, печатающая головка на 203 dpi или 300 dpi может работать в принтере на 600 dpi без какого-либо повреждения.

ВНИМАНИЕ!

Риск ухудшения качества печати, в случае если печатающая головка не будет выровнена.

- ▶ Никогда не ослабляйте болты (С), которые крепят печатающую головку к ее оправе!

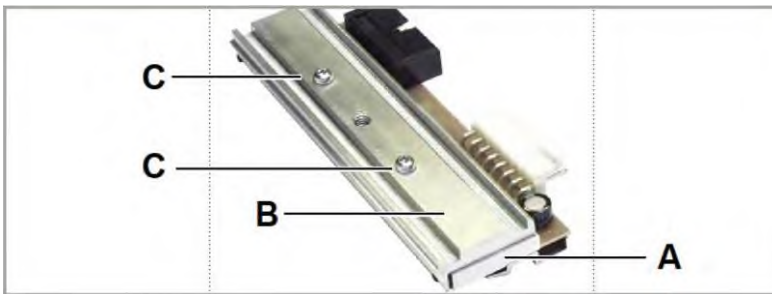


Рис. 60. Печатающая головка (А) и ее оправа (В) были точно сцентрированы производителем

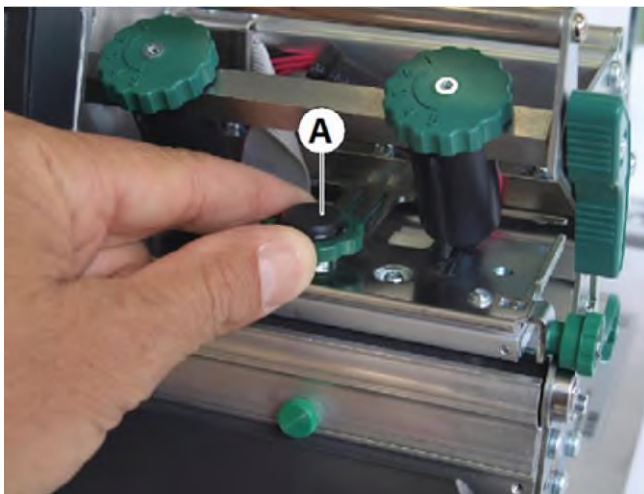
Если нет возможности использовать специальную антистатическую экипировку (антистатический браслет, обувь и т. д.), то:

- ▶ Прежде чем прикоснуться к печатающей головке, дотроньтесь до любого заземленного объекта рядом (например, до батареи), чтобы снять с себя накопившийся электростатический заряд!

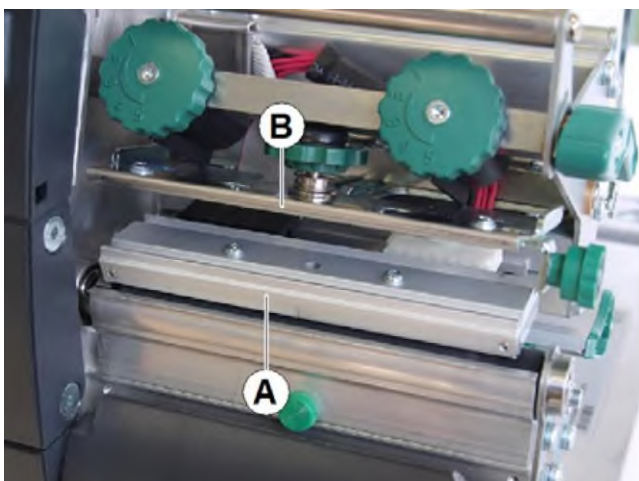
Процедура

Демонтаж печатающей головки:

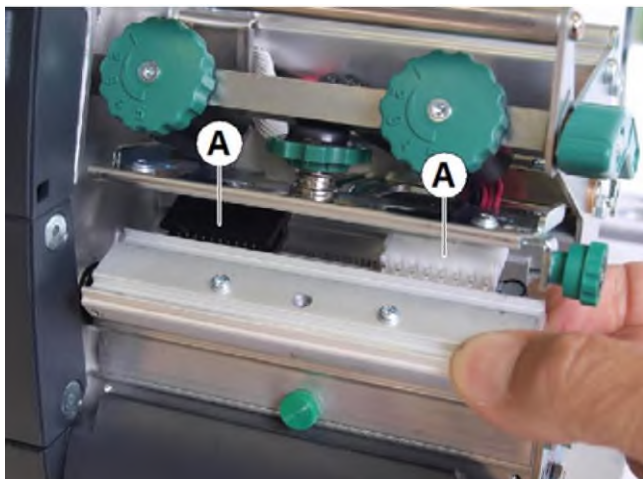
1. Отключите принтер.
2. Откройте переднюю крышку.
3. Поднимите прижимной рычаг печатающей головки.
Печатающая головка повернется кверху.
4. Извлеките риббон из принтера.
5. Прижмите печатающую головку к печатному валу. В то же время ослабьте барашковый винт (А):



Печатающая головка (А) освобождается от держателя и остается лежать на печатном валу:



6. Отсоедините от печатающей головки оба кабеля (A):



7. Извлеките печатающую головку.

Установка печатающей головки:

8. Выпишите значение сопротивления новой печатающей головки. Значение сопротивления напечатано на маркировочной наклейке печатающей головки.
9. Подсоедините к печатающей головке оба кабеля.
10. Вставьте новую печатающую головку в держатель, слегка надавив на нее снизу вверх, и заверните обратно барашковый винт.
- || Не дотрагивайтесь до нагревательного элемента при этом! ||
11. Включите принтер.
12. Вызовите параметр **System (Системные параметры) > Hardware Setup (НастройкаОборуд) > Head resistance (СопротивлГоловы)** и введите выписанное прежде значение сопротивления.

НАПРАВЛЯЮЩАЯ МАТЕРИАЛА: РЕГУЛИРОВКА ПОДВИЖНОСТИ

Перед началом работы

Инструмент: Отвертка Torx Tx10

О данной задаче

Если во время печати направляющая (A) смещается, необходимо увеличить силу ее трения (ее тяговое усилие).

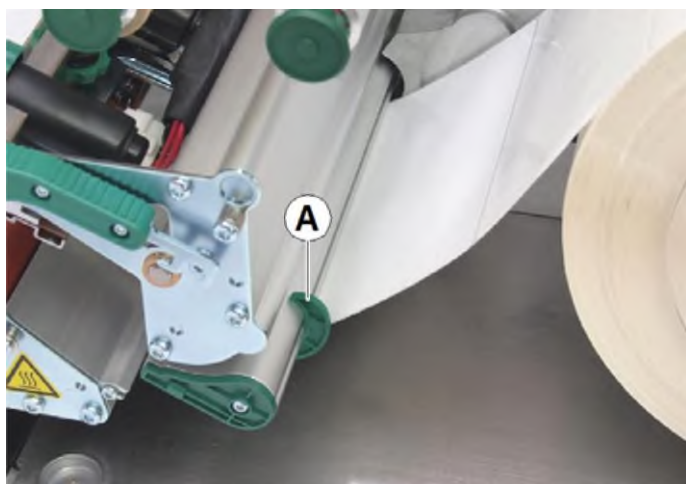


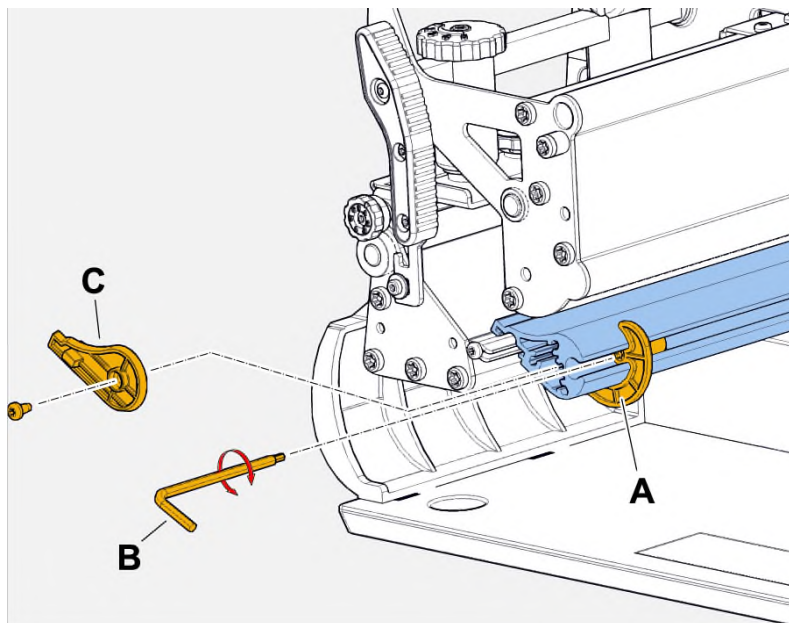
Рис. 61. Внешняя направляющая материала (A).



Регулировка трения (тягового усилия) в соответствии с заводскими установками: см. инструкцию по техобслуживанию.

Процедура

1. Выверните винт и снимите накладку (C).



2. Затяните установочный винт (см. рисунок выше, A) на направляющей материала, чтобы повысить ее тяговое усилие.
3. Убедитесь, что направляющая больше не смещается. При необходимости повторите шаг 2.
4. Установите накладку на место.

Приложение

ТИПЫ ЭТИКЕТОЧНОГО МАТЕРИАЛА

На что обратить внимание при выборе этикеточного материала для принтера XLP 51x.

Характеристики материала

Принтер XLP 51x предусматривает печать как на этикеточном материале, смотанном в рулон, так и на этикеточной ленте, сложенной гармошкой.

Подробнее о характеристиках материала см. раздел «[Этикеточный материал](#)» на стр. 12.

Метки на просвет и метки на отражение

Принципиально различают два типа этикеточного материала: «обработанный» (англ. *converted*), то есть, когда исходный самоклеящийся материал, состоящий из поверхностного (печатного) слоя, клея и подложки, подвергают дополнительной обработке, нанося на него разного рода высечку, вырубку, засечки и т.п. (т.н. «метки на просвет»), и «необработанный» (англ. *unconverted*) материал, то есть самоклеящиеся этикетки без каких-либо меток вообще.

- **Материал с метками («обработанный» материал):** Начало каждой этикетки, как правило, помечается меткой. В случае самоклеящихся этикеток это могут быть разного рода «прорубы» между этикетками (А). В случае картонных этикеток — небольшие засечки по краям (В). Метки на отражение (черные метки) (С), нанесенные на этикетки, принтер увидит только, если он оснащен дополнительным датчиком на отражение.
- **Материал без меток («необработанный» материал):** Этикеточный материал, на котором отсутствуют какие-либо метки, представляет собой сплошную непрерывную ленту, или «непрерывный материал». В этом случае длина этикетки задается через меню параметров.

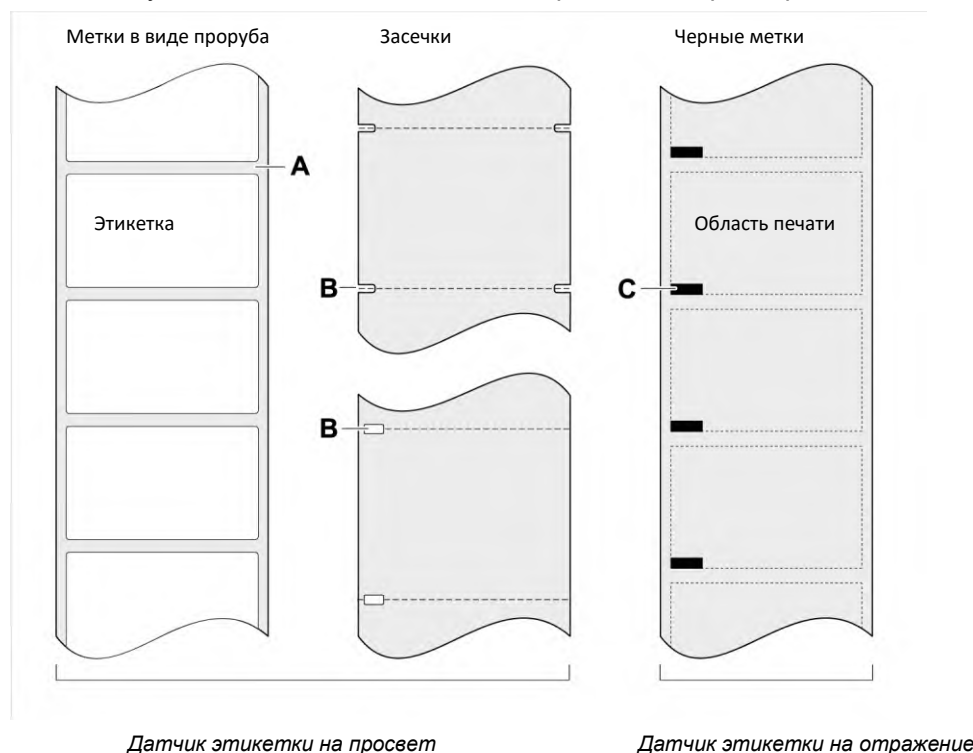


Рис. 62. Разные типы и расположение меток, определяющих «начало этикетки».

Критерии качества

При выборе этикеточного материала необходимо учитывать 3 фактора:

- Фактуру поверхностного слоя этикетки;
- Химические свойства материала, которые влияют на способ печати.
- Температуру, необходимую для переноса краски.

Фактура поверхностного слоя этикетки

Чем грубее (шершавее) поверхностный слой этикетки, тем интенсивнее износ печатающей головки. Особенно важно это учитывать при прямой термопечати. При термотрансферной печати фактура поверхностного слоя этикетки не столь существенна, поскольку можно подобрать риббон, который будет несколько шире этикеточной ленты, благодаря чему печатающая головка будет защищена по всей ширине материала.

Температура печатающей головки

Та же закономерность (преждевременный износ печатающей головки) наблюдается при высокотемпературной печати: чем выше температура печатающей головки, тем дольше остывают материал и риббон, и тем интенсивнее износ печатающей головки.

Ссылка на связанные разделы и главы

- См. раздел «[Этикеточный материал](#)» на стр. 12.

(XLP 516) ОГРАНИЧЕНИЯ ПО ШИРИНЕ ПЕЧАТИ

При превышении максимальных значений, приведенных в следующих таблицах, наиболее вероятным следствием будет нарушение электроснабжения с последующим перезапуском принтера.

Скорость печати		Ограничения
мм/с	дюйм/с	
51/76	2/3	Макс. допустимое значение Print contrast (Контраст печати): 120%
102	4	Макс. допустимое значение Print contrast (Контраст печати), если значение Print Width (Ширина печати) > 100 мм: 105% Макс. допустимое значение Print Width (Ширина печати), если значение Print contrast (Контраст печати) > 105%: 100 мм
127	5	Макс. допустимое значение Print contrast (Контраст печати), если значение Print Width (Ширина печати) > 75 мм: 88% Макс. допустимое значение Print Width (Ширина печати), если значени Print contrast (Контраст печати) > 88%: 75 мм
152	6	Макс. допустимое значение Print contrast (Контраст печати), если значение Print Width (Ширина печати) > 65 мм: 74% Макс. допустимое значение Print Width (Ширина печати), если значени Print contrast (Контраст печати) > 74%: 65 мм

Таблица 21: Термотрансферный принтер XLP 516: Ограничения по ширине печати для печатающих головок с разрешением 300 dpi

ДЕКЛАРАЦИЯ СООТВЕТСТВИЯ ЕС

(Перевод с английского; оригинал на немецком)

Мы,

компания Novexx Solutions GmbH,
Омштрассе 3
D-85386 г. Эхинг
Германия

настоящим заявляем, что оборудование, указанное ниже, было сконструировано и изготовлено в соответствии с основными требованиями в отношении техники безопасности и охраны труда указанных ниже директив:

Модель	XLP 514 / XLP 516
Основное назначение	Термотрансферные принтеры
Применяемые Директивы ЕС:	2014/30/ ЕС (ЭМС) 2006/42/EG (Машины и механизмы) 2011/65/EU (RoHS [«Ограничения на использование опасных материалов в производстве электрического и электронного оборудования»])
Применяемые гармонизированные стандарты, а именно:	ISO 12100: 2010 (ГОСТ Р 54125-2010 (ИСО 12100:2010) «Безопасность машин и оборудования. Принципы обеспечения безопасности при проектировании»); EN 62368-1:2014 / A11:2017 (ГОСТ IEC 62368-1-2014 «Аудио-, видеоаппаратура, оборудование информационных технологий и техники связи. Часть 1. Требования безопасности»); EN 55032:2015 (ГОСТ CISPR 32-2015 «Электромагнитная совместимость оборудования мультимедиа. Требования к электромагнитной эмиссии»); EN IEC 61000-6-2:2019 (ГОСТ IEC 61000-6-2-2016 «Электромагнитная совместимость (ЭМС). Часть 6-2. Общие стандарты. Стандарт помехоустойчивости для промышленных обстановок»); EN 61000-3-2:2014 (ГОСТ IEC 61000-3-2-2017 «Электромагнитная совместимость (ЭМС). Часть 3-2. Нормы. Нормы эмиссии гармонических составляющих тока (оборудование с входным током не более 16 А в одной фазе)»); EN 61000-3-3:2013 (ГОСТ IEC 61000-3-3-2015 «Электромагнитная совместимость (ЭМС). Часть 3-3. Нормы. Ограничение изменений напряжения, колебаний напряжения и фликера в общественных низковольтных системах электроснабжения для оборудования с номинальным током не более 16 А (в одной фазе), подключаемого к сети электропитания без особых условий»)
Лицо, ответственное за составление технической документации	Компания Novexx Solutions GmbH («Новекс Солюшнз ГмбХ»), адрес см. выше

г. Эхинг, 09.08.2021

/подпись/

г-н Манфред Борбе (Директор)

ПРИМЕНЯЕМЫЕ ЛИЦЕНЗИИ

Программное обеспечение с открытым исходным кодом

Данное оборудование использует программное обеспечение с открытым исходным кодом. Каталог используемых библиотек программного обеспечения и лицензий хранится в машине и может быть загружен через веб-браузер.

Введите следующий адрес в веб-браузере: <http://<hostname>/licenses.zip>

<hostname> = Имя хоста или IP-адрес машины
Веб-сервер должен быть активирован (параметр **Interface (Парам.Интерфейса) > Network (Параметры сети) > Services (Сетевые сервисы) > WEB server (Веб-сервер) = "On"** («Вкл.»).)

Файл licenses.zip содержит ряд подкаталогов, каждый из которых назван в честь используемой библиотеки программного обеспечения. В каждом подкаталоге содержится лицензия с открытым исходным кодом, относящаяся к соответствующему программному обеспечению.

Алфавитный указатель (на англ. яз.) параметров и сообщений об ошибках

По номеру сообщения

5001 No gap found (Не найден проруб)	91
5002 Material end (МатериалЗакончил)	91
5005 Cutter (Нож)	91
5008 Ribbon end (Риббон закончил)	92
5076 Lever open (Рычаг открыт)	92
5110 Ribbon low (СкороеОкончРибб)	92
5140 Rewinder control (Контроль подмотч)	92

D

Delete Job (Удалить задание)	46
Delete Spooler (Очистка спулера)	46
Detect label length (ОпредДлиныЭтикет)	46

H

Head pressure (Прижим головки)	45
--	----

I

Inner ribbon Ø (ВнутрДиаметрРибб)	48
---	----

L

Label sens. type (ТипДатчикаЭтикет)	47
---	----

M

Material length (Длина материала)	47
Material type (Тип материала)	47
Material width (Ширина материала)	47

O

Outer ribbon Ø (ВнешнДиаметрРибб)	48
---	----

P

Print contrast (Контраст печати)	45
Print method (Метод печати)	46
Print speed (Скорость печати)	46

R

Ribbon length (Длина риббона)	48
---	----

T

Thin line emphas (Усилить тонк.лин)	48
---	----

X

X - Printadjust (Нач.печати по X)	45
---	----

Y

Y - Printadjust (Нач.печати по Y)	45
---	----

Алфавитный указатель (только на рус. яз.) параметров и сообщений об ошибках

По номеру сообщения

5001 Не найден проруб	91
5002 МатериалЗакончил	91
5005 Нож	91
5008 Риббон закончил	92
5076 Рычаг открыт	92
5110 СкороеОкончРибб	92
5140 Контроль подмотч	92

В

ВнешнДиаметрРибб	48
ВнутрДиаметрРибб	48

Д

Длина материала	47
Длина риббона	48

К

Контраст печати	45
---------------------------------------	----

М

Метод печати	46
------------------------------------	----

Н

Нач.печати по X	45
Нач.печати по Y	45

О

ОпредДлиныЭтикет	46
Очистка спулера	46

П

Прижим головки	45
--------------------------------------	----

С

Скорость печати	46
---------------------------------------	----

Т

ТипДатчикаЭтикет	47
Тип материала	47

У

Удалить задание	46
Усилить тонк.лин	48

Ш

Ширина материала	47
--	----

Обзор меню параметров на русском языке*

В данном руководстве описаны только те параметры, которые выделены **красным** шрифтом. Параметры в черном цвете предназначены только для сервисных инженеров, и поэтому их описание приводится в инструкции по техобслуживанию.

***Прим. пер.:**

Данный раздел отсутствует в оригинальной документации производителя. Но, возможно, он будет полезен покупателю и окончательному пользователю оборудования.

1. В таблицах ниже приводится та же структура меню, что и в разделе «[Обзор меню параметров](#)» стр. 39, с тем отличием, что параметры даны только на русском языке. Нумерация таблиц сохранена, нумерация сносок изменена.
2. Некоторая «странность» перевода на русский обусловлена, главным образом, двумя причинами. Во-первых, производитель оборудования накладывает ограничение: название параметра не должно превышать 16 символов (включая пробелы). Во-вторых, на перевод присылают списки параметров, относящихся к разным видам оборудования NOVEXX; параметры в таких списках перемешаны и вырваны из контекста, что сильно затрудняет их понимание и перевод. В будущих версиях прошивок и документации, возможно, получится улучшить интерфейс пользователя.

Избранное ³⁴	Параметры печати	Параметры печати, продолж.
Параметр 1	Контраст печати	└ Оконч. материала
Параметр 2	Нач.печати по X	└ Риббон
	Нач.печати по Y	└ Длина риббона
Параметр n	Скорость печати	└ ВнешнДиаметрРибб
	Удалить задание	└ ВнутрДиаметрРибб
	Очистка спулера	Формат Печати
	Material	└ Множитель ШК
	└ Этикетка	└ ТрадицВоспроизШК
	└ ОпредДлиныЭтикет	└ ПозПогранЦифрUPC
	└ Метод печати	└ Вид Строки EAN
	└ НастройкаПоМетке	└ РазделитЛинииEAN
	└ Тип материала	└ Перевернутые ШК
	└ Длина материала	└ Направлен печати
	└ Ширина материала	Скорость подачи
	└ РежРаботыСМеткой	Сдвиг напряжения
	└ УровКонтрастМетк ³⁵	Усилить тонк.лин
	└ ТипДатчикаЭтикет	

Таблица <9>: Меню параметров, часть 1 (параметры в фигурных скобках видны только при входе в систему с правами Service [Сервис])

³⁴ Описание того, как пользователь может добавить определенные параметры в подменю «Избранное», см. ниже в разделе «[Создание списка избранных параметров — подменю Favorites \(Избранное\)](#)» на стр. 49.

³⁵ Только если параметр Параметры печати > Материал > Этикетка > РежРаботыСМеткой = «Вручную».

Доп. параметры	Доп. Параметры, продолж.	Доп. Параметры, продолж.
ВыборПерифУстрой	└ Исходн.Положение	ВнутренПодмотчик ³⁶
└ Перифер. устр-во	Подмотчик ³⁷	└ НатяжениеНаНамот
└ Сигналы USI ³⁸	└ НатяжениеНаНамот	└ НаправлениеНамот
Осн. плата I/O ^[38]	└ НаправлениеНамот	Обрезное устр-во ³⁹
└ Реж. нач. печати	└ Значения подмотч	└ Поз. отделения
└ Сигнал ПовтПечат	└ Регул.подмотчика	Нож-укладчик ⁴⁰
└ ВходСигналПаузы	Диспенсер ⁴¹	└ Изм.режим этикет
└ ВыхСигналОшибки	└ Режим печати	└ Changelabel Print
└ ПолярностьСигнОш	└ Поз. отделения	└ Changelabel Length
└ ВыхСигналСостоян	└ РежимПоказаСчетч	└ РежВыбросаЭтикет
└ Полярн-тьСгнСост	└ СчетчикДиспенсер	LTMA ⁴²
└ Окончание печати	└ СбросСчетчДиспен	└ РежНанесенияЭтик
Нож ⁴³	└ РежНанесенияЭтик	└ Длина хода
└ Режим резания	└ ИсточникСигПуска	└ ПозОжиданияАпли
└ Скорость резания	└ Смещение этикетк	└ Скорость апплик
└ Ширина отреза	└ СигОшДатчикаПрод	└ ЗадержкаПовтПуск
└ Позиция отреза	└ Длина продукта	Клавиатура
└ Двойной отрез	└ НатяжениеНаНамот	Внешний сигнал

Таблица <10>: Меню параметров, часть 2 (параметры в фигурных скобках видны только при входе в систему с правами «Сервис»)

³⁶ Только если параметр Доп. параметры > ВыборПерифУстрой > Перифер. устр-во = «ВнутренПодмотчик».

³⁷ Только если параметр Доп. параметры > ВыборПерифУстрой > Перифер. устр-во = «Подмотчик».

³⁸ Только если установлена плата BasicIO.

³⁹ Только если параметр Доп. параметры > ВыборПерифУстрой > Перифер. устр-во = «Обрезное устр-во».

⁴⁰ Только если параметр Доп. параметры > ВыборПерифУстрой > Перифер. устр-во = «Нож-укладчик».

⁴¹ Только если параметр Доп. параметры > ВыборПерифУстрой > Перифер. устр-во = «Диспенсер».

⁴² Только если параметр Доп. параметры > ВыборПерифУстрой > Перифер. устр-во = «LTMA».

⁴³ Только если параметр Доп. параметры > ВыборПерифУстрой > Перифер. устр-во = «Нож».

СистемныеПарамет	УправленПринтера	УправленПринтера, продолж.
Язык	Интерпретатор	† Команда ^PR
АвторизацДоступа	Парам. EasyPlug	† Команда ^MT
Завод. настройки	† СимвольныйФильтр	† Команда ^JM
НастройкиПоУмолч	† Наборы символов	⌞ Команда ^MD/~SD
МастераУстановки	† Ошибки EasyPlug	
{ЗапуститьМастер?}	† Режим спулера	
Режим после вкл.	† Ввод в standalon	
НастройкаОборуд	† Интерфейс #VW/I	
† {Printhead type seq.}	† ID N° принтера	
⌞ {Тип печ.головки}	† {Последов. команд}	
† {Printer type} {Тип принтера}	⌞ {ИгнорКоманду #IM}	
† СопротивлГоловы	Параметры ZPL ⁴⁴	
† ЧасыРеалВремени	† РучнаяКалибровка	
⌞ РасстДатчикГолов	† Контраст	
Параметры печати	† СдвигНачПечОтВер	
† ДопК-воОтсутЭтик	† СдвигНачПечОтЛев	
† ОпределенПроруба	† Индикация ошибок	
† К-воОднокрЗапуск	† Проверка ошибок	
† ФункцияПерепечат	† Разрешение	
† ПредупрОкончРибб	† МестоСохрГрафики	
† Риббон законч.	† РазворотЭтикетки	
† ПовторПечПриОшиб	⌞ Команды	
† РежОднокрПечати	† Префикс формата	
† Уменьш-е темп-ры	† Префикс управлен	
⌞ ВидРаспечатОСост	† Разделитель	

Таблица <11>: Меню параметров, часть 3 (параметры в фигурных скобках видны только при входе в систему с правами «Сервис»)

⁴⁴ Виден, только если параметр **УправленПринтера** > **Интерпретатор** = «Эмуляция ZPL».

Парам.Интерфейса	Парам.Интерфейса, продолж.	Инструменты
ИнтерфейсПринтер	┆ СинхронизДанных	Диагностика
Параметры сети	┆ ОшибкаКадрирован	┆ {ИзмененПользоват} ⁴⁵
┆ Назнач IP адреса	Логические диски	┆ Параметр 1
┆ IP адрес	┆ Диск С	┆ ...
┆ Маска сети	┆ Диск D	┆ Параметр n
┆ Адрес шлюза	┆ Диск E	┆ СохранитьПарамет
┆ Адрес порта		┆ СозданныеПоддер
┆ Имя хоста DHCP		┆ Лог-файл EasyPI. ⁴⁶
┆ Сетевые сервисы		┆ Удалить лог-файл ^[46]
┆ Веб-сервер		┆ УчетДанныхEasyPI
┆ FTP-сервер		┆ РежУчетаДанныхEP
┆ WLAN		Тест
┆ {MQTT-брокер}		┆ Тест датчика
┆ {IP MQTT-брокера}		┆ Тест печати
┆ Клиент времени		{Сервис}
┆ Часовой пояс ⁴⁷		┆ {Сервис выполнен}
┆ Период.синхрониз ^{[47][48]}		┆ {Замена головки}
┆ IPсервераВремени ⁴⁸		┆ {Замена печ. вала}
Последоват.порт1		┆ {СбросСервДанных}
┆ СкоростьПередачи		
┆ Число битов		
┆ ЦелостнПередачи		
┆ Стоповые биты		

Таблица 12: Меню параметров, часть 4 (параметры в фигурных скобках видны только при входе в систему с правами «Сервис»)

⁴⁵ Параметры, значения которых отличаются от заводских настроек.

⁴⁶ Виден, только если параметр **Interface (Парам.Интерфейса) > Drives (Логические диски) > Drive C (Диск C) ≠ "None" («Нет»).**

⁴⁷ Виден, только если параметр **Interface (Парам.Интерфейса) > Network (Параметры сети) > Services (Сетевые сервисы) > Time client (Клиент времени) = "Automatic" («Автоматический»).**

⁴⁸ Виден, только если параметр **Interface (Парам.Интерфейса) > Network (Параметры сети) > Services (Сетевые сервисы) > Time client (Клиент времени) = "Time server IP" («IPсервераВремени»).**

Инструменты, продолж.	Информация	Информация, продолж.
{Настройки}	Отчеты состояния	┆ Стробы головки
┆ {РегДатчикаЭтикет}	┆ Демо этикетка	┆ Время работы
┆ {РегОкончМатериал / Регулиров MatEnd}	┆ ОтчетОСостПринте	┆ Общ.время работы
┆ {ПолеДопускMatEnd}	┆ Состояние памяти	СистемныеПарамет
┆ {Feed adjust label}	┆ Статус шрифта	┆ ВерсииПрогМодул
┆ {Настройка подачи}}	┆ ТекстильнСимволы	┆ Версия ПО
┆ {Калибровка по Y}	┆ ОтчетОТехСостоян	┆ Редакция ПО
ВнутрФлешПамять	┆ ДотТестНепрМатер	┆ Дата ПО
┆ Копировать с USB ^[50]	┆ ДотТестМатСметк	┆ BasicIO
┆ Удалить каталог	┆ КонтрольнаяЭтике	┆ НамоткаМатериала
	Статистика	┆ Данные о памяти
	┆ Пробег головки	┆ РазмерРАМпамяти
	┆ Пробег печ. вала	┆ МестоДляРАМдиска
	┆ К-во отрез ножом ⁴⁹	┆ носители данных
	┆ Сервисн.операции	┆ ВнутрФлешПамять
	┆ К-во замен голов	┆ USB1 ⁵⁰
	┆ К-воЗаменПечВала	┆ USB2 ^[50]
	┆ К-во замен ножа ^[49]	┆ Размер спулера
	┆ Всего отрезов ^[49]	┆ Память для задан
	┆ Подача материала	┆ МаксДлинаЭтикетк
	┆ ОбщДлинаРиббона	┆ НастройкиПоУмолч

Таблица 12: Меню параметров, часть 5 (параметры в фигурных скобках видны только при входе в систему с правами «Сервис»)

⁴⁹ Виден, только если параметр *Доп. параметры > ВыборПерифУстрой > Перифер. устр-во* = «Нож».

⁵⁰ Если подключен внешний носитель данных (внешняя флеш-память).

Информация, продолж.	Информация, продолж.	Информация, продолж.
└ Данные CPU	└ BasicIO	└ MAC-адрес CAN
└ Идентификатор ЦП	└ Имя модуля	└ Тип модуля
└ Версия ПЛИС	└ Артикул модуля	Измерения
└ Имя модуля	└ Серийный номер	└ Остаток риббона
└ MAC адрес	└ Дата производ-ва	└ Ø ролика риббона
└ Артикул модуля	└ MAC-адрес CAN	└ ТемперПечГоловки
└ № платы ЦП	└ Тип модуля	
└ Серийный номер	└ Нож ⁵¹	
└ Дата производ-ва	└ Имя модуля	
└ Тип модуля	└ Артикул модуля	
└ ДанныеБлокПитан	└ Серийный номер	
└ Тип БлокаПитания	└ Дата производ-ва	
└ Темп-раБлокаПита	└ MAC-адрес CAN	
└ Данные дисплея	└ Тип модуля	
└ Версия дисплея	└ НамоткаМатериала ⁵²	
└ Серийн.№ дисплея	└ Имя модуля	
└ Данные дисплея	└ Артикул модуля	
└ Версия дисплея	└ Серийный номер	
└ Серийн.№ дисплея	└ Дата производ-ва	

Таблица <13>: Меню параметров, часть 6 (параметры в фигурных скобках видны только при входе в систему с правами «Сервис»)

⁵¹ Виден, только если параметр [Доп. параметры > ВыборПерифУстрой > Перифер. устр-во](#) = «Нож».

⁵² Виден, только если параметр [Доп. параметры > ВыборПерифУстрой > Перифер. устр-во](#) = «ВнутренПодмотчик».