

Перевод руководства пользователя <с английского языка>

Принтер Markoprint X1JET LX MK3

Артикул документа 72801033



(DE) Немецкий

Редакция: 13.04.2018/DKR



72801033

Компания Weber Marking
Systems GmbH
(«Вебер Маркинг Системз ГмбХ»)
Маарвег 33, D-53619,
г. Райнбрайтбах, Германия
E-Mail: info@webermarking.de
<http://www.webermarking.de>

Пустая страница

Содержание

ОБЩАЯ ИНФОРМАЦИЯ	6
ОБЗОР	6
ОГРАНИЧЕНИЕ ОТВЕТСТВЕННОСТИ	6
ГАРАНТИЙНЫЕ ОБЯЗАТЕЛЬСТВА.....	6
ЗАЩИТА АВТОРСКИХ ПРАВ (КОПИРАЙТ)	6
НАЗНАЧЕНИЕ И ОБЛАСТЬ ПРИМЕНЕНИЯ ДАННОГО РУКОВОДСТВА	7
ПРИНЯТАЯ СИСТЕМА ОБОЗНАЧЕНИЙ	7
ИСПОЛЬЗУЕМЫЕ ТЕРМИНЫ	8
СЕРВИСНАЯ СЛУЖБА	10
ИНСТРУКЦИИ ПО ТЕХНИКЕ БЕЗОПАСНОСТИ.....	11
ПОВЕДЕНИЕ В АВАРИЙНОЙ СИТУАЦИИ	11
ОСНОВНЫЕ ПРАВИЛА ПО ТЕХНИКЕ БЕЗОПАСНОСТИ	11
Обозначение степени опасности (сигнальные слова)	11
ИСПОЛЬЗОВАНИЕ ПО НАЗНАЧЕНИЮ	12
ОБОСНОВАННО ПРОГНОЗИРУЕМОЕ НЕПРАВИЛЬНОЕ ПРИМЕНЕНИЕ	13
ПЕРЕОСНАСТКА И МОДЕРНИЗАЦИЯ ПРИНТЕРА.....	13
ПРЕДУПРЕЖДАЮЩИЕ НАКЛЕЙКИ НА ПРИНТЕРЕ	13
ОСОБЫЕ ВИДЫ ОПАСНОСТИ	14
ОСТАТОЧНЫЕ РИСКИ	16
УТИЛИЗАЦИЯ.....	16
ИМЕЮЩИЕ ДОПУСК ЛИЦА.....	16
СРЕДСТВА ЛИЧНОЙ ЗАЩИТЫ	17
РАБОЧИЕ МЕСТА ОБСЛУЖИВАЮЩЕГО ПЕРСОНАЛА.....	18
ТЕХНИЧЕСКИЕ ХАРАКТЕРИСТИКИ.....	19
ОБЩИЕ	19
ЭЛЕКТРОПИТАНИЕ.....	19
ИНТЕРФЕЙСЫ ДЛЯ ПЕРЕДАЧИ ДАННЫХ	19
ПОДКЛЮЧЕНИЯ	20
РАБОЧИЕ ХАРАКТЕРИСТИКИ.....	21
ЧЕРНИЛА	22
ТРАНСПОРТИРОВКА, УПАКОВКА И ХРАНЕНИЕ	23
ТРАНСПОРТИРОВКА.....	23
Комплект поставки	23
ТРАНСПОРТНАЯ МАРКИРОВКА НА УПАКОВКЕ	24
ТРАНСПОРТИРОВКА И РАСПАКОВКА.....	24
УПАКОВКА	25
Информация по упаковке	25
Обращение с упаковочными материалами	25
Условия хранения	26
Контроллер.....	26
Чернильный картридж	26
Хранение чернильного картриджа	26
КОНСТРУКЦИЯ И ПРИНЦИП РАБОТЫ.....	28
КРАТКОЕ ОПИСАНИЕ	28
Контроллер.....	28
ЧЕРНИЛЬНЫЙ КАРТРИДЖ	29
ВЕРСИИ СИСТЕМЫ	30
ОБЩИЙ ОБЗОР ПРИНТЕРА X1JET LX	32
Правостороннее и левостороннее исполнение.....	33
ПОДВИЖНОЕ КРЕПЛЕНИЕ FLEXBRACKET.....	34

ФИРМЕННАЯ ТАБЛИЧКА.....	35
МОНТАЖ И ПЕРВЫЙ ВВОД В ЭКСПЛУАТАЦИЮ	36
УСТАНОВКА.....	38
Требования к месту монтажа	38
Размещение системы печати	38
УСТАНОВКА ПОДВИЖНОГО КРЕПЛЕНИЯ FLEXBRACKET	39
МОНТАЖ СИСТЕМЫ ПЕЧАТИ.....	41
ПОДКЛЮЧЕНИЕ СИСТЕМЫ ПЕЧАТИ	42
Обзор разъемов на принтере	43
Заземление принтера	44
Подключение к электросети	44
Подсоединение энкодера (заказывается дополнительно)	45
Подсоединение датчика продукта (заказывается дополнительно).....	46
Подключение к сети	47
УСТАНОВКА ЧЕРНИЛЬНОГО КАРТРИДЖА В ПРИНТЕР	48
ИЗВЛЕЧЕНИЕ ЧЕРНИЛЬНОГО КАРТРИДЖА ИЗ ПРИНТЕРА	49
ЭКСПЛУАТАЦИЯ.....	50
ИНТЕРФЕЙС ПОЛЬЗОВАТЕЛЯ СИСТЕМЫ ПЕЧАТИ.....	50
ВКЛЮЧЕНИЕ ПРИНТЕРА	51
ВЫКЛЮЧЕНИЕ ПРИНТЕРА/ ПЕРЕВОД В РЕЖИМ ОЖИДАНИЯ.....	51
ОСТАНОВКА ПЕЧАТИ.....	52
ЗАПУСК ПЕЧАТИ	52
ВЫБОР МАКЕТА МАРКИРОВКИ (ЗАДАНИЯ ПЕЧАТИ)	53
ЗАГРУЗКА МАКЕТА МАРКИРОВКИ (ЗАДАНИЙ ПЕЧАТИ) В ПРИНТЕР	54
Загрузка макета маркировки с помощью USB-накопителя.....	54
НАСТРОЙКА ЗАДЕРЖКИ НАЧАЛА ПЕЧАТИ.....	56
Загрузка макета маркировки с помощью программы iDesign	57
НАСТРОЙКА ПАРАМЕТРОВ С ПОМОЩЬЮ ПРОГРАММЫ IDESIGN (НА ПРИМЕРЕ ПАРАМЕТРА «ЗАДЕРЖКА НАЧАЛА ПЕЧАТИ» («PRINT DELAY»)).....	58
ПРОМЫВКА СОПЕЛ ВРУЧНУЮ	59
ПОДСЧЕТ ОСТАТКА ЧЕРНИЛ В КАРТРИДЖЕ LX.....	59
ВЕБ-ИНТЕРФЕЙС	60
НАСТРОЙКА ВХОДНЫХ И ВЫХОДНЫХ СИГНАЛОВ.....	66
НАСТРОЙКИ С ПОМОЩЬЮ ПРОГРАММЫ IDESIGN	67
ПРОГРАММА IDESIGN	68
Создание макета маркировки	68
Подключение к локальной сети ETHERNET	69
НЕИСПРАВНОСТИ	70
БЕЗОПАСНОСТЬ	70
Персонал	70
Сводная таблица неисправностей	72
УСТРАНЕНИЕ НЕИСПРАВНОСТЕЙ.....	73
Очистка чернильного картриджа.....	73
ДЕМОНТАЖ	74
БЕЗОПАСНОСТЬ	74
Персонал	74
УТИЛИЗАЦИЯ.....	75
СПИСОК ВСПОМОГАТЕЛЬНЫХ УСТРОЙСТВ, ПРИСПОСОБЛЕНИЙ И ЗАПЧАСТЕЙ.....	76
ПАНЕЛЬ ОПЕРАТОРА (ЧЕЛОВЕКО-МАШИННЫЙ ИНТЕРФЕЙС).....	77
Чтобы активировать панель оператора:.....	77
Описание панели оператора	78

ЧЕРНИЛЬНЫЕ КАРТРИДЖИ	80
Настройка параметров «Spitting» («Впрыскивание (промыть)») и «Warming» («Разогрев»)	82
КРОНШТЕЙНЫ И КРЕПЛЕНИЯ	83
ПРОЧЕЕ	83
ПРИЛОЖЕНИЕ.....	86
ТАБЛИЦА ЧЕРНИЛ И ИХ ПАРАМЕТРОВ	86
ОБНОВЛЕНИЕ ПРОГРАММНОГО ОБЕСПЕЧЕНИЯ	87
Обновление ПО с помощью USB-накопителя	87
ОБНОВЛЕНИЕ ПО	87
ТЕКУЩИЕ ВЕРСИИ ПО	87
ФАЙЛЫ НА USB-НАКОПИТЕЛЕ	88
СООБЩЕНИЯ СВЕТОДИОДНОГО ИНДИКАТОРА ЗАГРУЗКИ	89
РАСПОЛОЖЕНИЕ КОНТАКТОВ	90
Входное напряжение	90
Ethernet	90
USB-A	90
Разъем для подключения дополнительных устройств	91
Распределительный кабель (сплиттер), № по каталогу 72900545.....	92
Распределительный кабель (сплиттер) для панели оператора, № по каталогу 40037993.....	93
Соединительный кабель с адаптером (артикул 40038349) для подключения панели оператора (HMI)	93
Датчики	94
Энкодер	94
Примеры подключения входов и выходов на 15-контактном разъеме D-sub.....	95
MAC-адрес.....	97
ТЕХНИЧЕСКИЕ ЧЕРТЕЖИ	98
Система печати (принтер) Markoprint X1JET LX.....	98
Система печати (принтер) с крепежной рамой.....	99
Система печати (принтер) с подвижным креплением Flexbracket и крепежной рамой.....	100
ФОРМУЛЯР ИНСТРУКТАЖА	101
СПИСОК ПАРАМЕТРОВ	102

Общая информация

Обзор

Поздравляем Вас с приобретением высококачественной системы печати. Мы заинтересованы в том, чтобы данный принтер-маркиратор исправно служил Вам долгие годы. Поэтому для обеспечения надлежащей работы устройства настоятельно рекомендуем, чтобы его установку выполняли наши опытные специалисты.

Ограничение ответственности

Все сведения и инструкции в данном руководстве составлены с учетом действующих нормативов и предписаний, уровня развития техники, а также наших знаний и многолетнего опыта.

Производитель не несет материальной ответственности, в случае если:

- Не соблюдались инструкции, указанные в данном руководстве;
- Устройство использовалось не по назначению;
- К работам привлекался неквалифицированный персонал;
- В устройство вносились самовольные изменения;
- Вносились какие-либо технические изменения;
- Использовались запчасти, которые не одобрены производителем.

Фактический комплект поставки может отличаться от приведенных здесь описаний и изображений, если маркиратор был изготовлен по специальному заказу, или при заказе дополнительных вспомогательных устройств и приспособлений, или в случае внесения в маркиратор изменений вследствие внедрения новейших технических разработок.

В отношении поставленного оборудования действуют согласованные в договоре поставки обязательства, Общие условия сделки производителя, а также действующие на момент заключения договора законы и постановления.

Компания Weber Marking Systems GmbH оставляет за собой право вносить технические изменения в оборудование в целях улучшения его технологических характеристик и дальнейшего усовершенствования.

Гарантийные обязательства

Гарантийные условия указаны в Общих условиях сделки производителя, которые действительны на момент покупки оборудования.

Защита авторских прав (копирайт)

Данный документ или его части разрешается копировать, фотокопировать, размножать или переводить на другие языки только для собственных нужд. Без предварительного письменного соглашения со стороны компании **Weber Marking Systems GmbH** любое воспроизведение руководства для передачи третьим лицам запрещено.

Назначение и область применения данного руководства

Данное руководство пользователя содержит рекомендации, соблюдение которых обеспечит безопасную и эффективную эксплуатацию маркиратора Markoprint X1JET LX.

Руководство пользователя — это неотъемлемая часть принтера, и оно должно храниться в непосредственной близости от устройства, и в любое время персонал должен иметь свободный доступ к руководству. Перед выполнением любого типа работ сотрудники должны внимательно прочитать и понять содержание данного руководства. Основным условием безопасной работы устройства является соблюдение всех приведенных в данном руководстве инструкций по технике безопасности и правил эксплуатации.

Кроме того, необходимо соблюдать все инструкции по предупреждению несчастных случаев на производстве и общие правила техники безопасности, действующие на предприятии, где устройство будет эксплуатироваться.

Изображения в данном руководстве носят иллюстративный характер и могут отличаться от того, как принтер выглядит на самом деле.

Кроме самого руководства, следует соблюдать правила и инструкции из приложений к нему в отношении установленных компонентов.

Принятая система обозначений

Ниже представлено подробное описание принятой в данном руководстве системы обозначений.

Названия кнопок и клавиш, на которые нужно нажать, чтобы выполнить определенное действие, заключены в квадратные скобки.

Пример: Нажмите кнопку [Ввод], чтобы сохранить внесенные изменения...

Рабочие процедуры, которые необходимо выполнять в определенной последовательности, пронумерованы.

Шаг	Процедура
1	Выньте штепсельную вилку из розетки.

Важная информация выделяется жирным шрифтом и/или серым фоном.

Это пример того, как в руководстве представлена важная информация!

Специальные указания:

⇒ ... указывает на результат действия, выполненного оператором.

→ ... *отсылает к какой-либо главе или документу.*

Все рисунки (рис.) нумеруются заново для каждой главы. Например, "**Рис. 2-1**" соответствует рисунку 1 в главе 2.

Изображения в данном руководстве носят иллюстративный характер и могут отличаться от того, как принтер выглядит на самом деле. Для простоты понимания на рисунках могут отсутствовать изображения крышек и защитных ограждений.

Используемые термины

Термин	Значение
Футляр CartClip	Футляр для картриджей. Футляр предназначен для хранения уже вскрытого картриджа. Футляр помогает предотвратить протекание чернил и их засыхание в соплах форсуночной пластины
Картридж	См. ниже «Чернильный картридж»
Конвейер	На конвейере располагается продукт, на который должна наноситься маркировка. Конвейер перемещает продукт мимо печатающей головки принтера
DPI	Точек на дюйм (от англ. «Dots Per Inch») 1 дюйм = 25,4 мм
Энкодер	См. ниже «Датчик момента вращения»
Подвижное крепление Flexbracket	Крепление с салазкой, благодаря которой принтер приближается к продукту на нужное расстояние для нанесения маркировки, а затем удаляется от него
Чернильный картридж	Оригинальный картридж Lexmark (Funai)
СДИ	Светодиодный индикатор
Левосторонний	Тип монтажа системы (принтера), когда держатель картриджа располагается слева
Lexmark (Funai)	Производитель чернильных картриджей Lexmark <в 2013 году компания Funai приобрела патенты и активы компании Lexmark>
Форсуночная пластина	На форсуночной пластине в два ряда располагаются 300 форсунок (сопел, дюз), через которые подаются чернила
Направление печати	Направление перемещения продукта на конвейере, если смотреть со стороны системы управления в направлении печати
Контрастность печати	Контрастность наносимой маркировки (параметр «Intensity»). При необходимости этот параметр нужно будет отрегулировать, чтобы настроить оптимальное качество маркировки для используемого типа поверхности продукта. Чем выше контрастность печати, тем чернее маркировка и дольше время высыхания чернил
Скорости печати	Скорость печати = скорости конвейера. Скорость конвейера должна быть постоянной
Задержка начала печати	Смещение отпечатка, то есть расстояние (в миллиметрах), на которое маркировка должна быть смещена после того, как датчик продукта определит продукт (параметр «Print delay»)
Ширина печати	Этот параметр («Print width») используется для увеличения или уменьшения числа пикселей. В результате, можно увеличивать или уменьшать ширину наносимой маркировки

Датчик продукта	Датчик для определения продукта. Чаще всего используются оптические датчики (фотодатчики, датчики светового барьера, датчики отражения)
Правосторонний	Тип монтажа системы, когда держатель картриджа располагается справа (стандартная конфигурация)
Датчик	См. выше «Датчик продукта»
Датчик момента вращения	Датчик момента вращения (энкодер) автоматически определяет скорость конвейера и тем самым задает скорость печати
TIJ	Технология TIJ (от англ. Thermal Ink Jet), или термоструйная технология печати, которая используется в картриджах Lexmark (Funai)
ZTV	Централизованная подача чернил

Сервисная служба

По вопросам технического характера обращайтесь к поставщику оборудования.

Перед обращением в службу технической поддержки по поводу неисправности принтера, подготовьте следующую информацию:

- Подробное описание неисправности.
- Все данные с фирменной таблички принтера.
- Номер версии системного программного обеспечения (ПО) и номер версии программы iDesign.
- Конфигурация (версия) принтера: Print, Basic, Advanced или Pro.
- Специальные функции ПО или аппаратной части.
- Когда впервые проявилась неисправность?

Перед обращением в службу технической поддержки проверьте, нет ли в руководстве пользователя (→ **Глава** Неисправности, **стр.** 70) указаний по устранению данной неисправности.

Кроме того, нашим сотрудникам будет интересно получить от Вас любые новые сведения, связанные с особенностями практического применения данного устройства. Это поможет нам усовершенствовать оборудование в будущем.

Инструкции по технике безопасности

Поведение в аварийной ситуации

Рабочий персонал должен знать, где находятся защитные устройства, устройства аварийного оповещения и средства оказания первой помощи, а также должен уметь обращаться с ними.

Что делать в аварийной ситуации?

- Немедленно примите все необходимые меры для оказания помощи людям, получившим травмы. В любом случае соблюдайте действующие инструкции по технике безопасности для предотвращения других несчастных случаев.
- Вызовите врача для оказания медицинской помощи пострадавшим.
- Устраните все причины, которые привели к несчастному случаю.

Основные правила по технике безопасности

В правилах по технике безопасности содержится текст и символы, предупреждающие о потенциальной опасности и указывающие, как избежать травмирования людей и материального ущерба.

Правила по технике безопасности начинаются с определенного сигнального слова, которое указывает на степень опасности.

Правила по технике безопасности могут быть нанесены непосредственно на принтер или находится в документации к данному принтеру.

Обозначение степени опасности (сигнальные слова)



Сигнальное слово «Опасно» (англ. Danger) указывает на потенциально опасные ситуации, которые могут привести к тяжким телесным повреждениям или к гибели людей. Для предотвращения несчастных случаев необходимо соблюдать все инструкции по технике безопасности.



Сигнальное слово «Осторожно» (англ. Warning) указывает на потенциально опасные ситуации, которые могут привести к тяжким телесным повреждениям или к гибели людей. Для предотвращения несчастных случаев необходимо соблюдать все инструкции по технике безопасности.



Сигнальное слово «Внимание» (англ. Caution) указывает на потенциально опасные ситуации, которые могут привести к телесным повреждениям средней или легкой тяжести. Для предотвращения несчастных случаев необходимо соблюдать все инструкции по технике безопасности.



Сигнальное слово «Уведомление» (англ. Notice) указывает на потенциально опасные ситуации, которые могут нанести материальный ущерб (повредить оборудование). Для предотвращения материального ущерба необходимо соблюдать все предупреждения.

Использование по назначению

Эксплуатационная безопасность принтера гарантируется только при его использовании по назначению.

Принтер Markoprint X1JET LX разработан и предназначен исключительно для выполнения описываемых здесь задач.

Принтер Markoprint X1JET LX предназначен для нанесения созданного макета маркировки на гладкие и пористые (впитывающие) поверхности продукта сверху или сбоку. Необходимо, чтобы продукт проходил мимо печатающей головки принтера Markoprint X1JET LX, то есть, другими словами, требуется, чтобы продукт перемещался на конвейере.

В понятие «использование по назначению, или целевое использование» также входит выполнение всех инструкций, указанных в данном руководстве пользователя.

Любое нецелевое использование устройства рассматривается как нарушение правил эксплуатации, которое может привести к созданию опасных ситуаций.

Использование устройства не по назначению может привести к созданию опасных ситуаций. В частности, воздержитесь от следующих действий: переналадки, переоснащения или внесения изменений в устройство или его отдельные компоненты.

Никакие претензии по возмещению ущерба вследствие использования устройства не по назначению не принимаются.

Обоснованно прогнозируемое неправильное применение

Любое использование устройства не по назначению считается нецелевым!

За повреждения вследствие нецелевого использования устройства

- несет ответственность только пользователь;
- производитель не несет никакой ответственности.

При нецелевом использовании могут возникать непредвиденные риски и опасности!

К нецелевому использованию принтера можно отнести, в частности, следующие случаи:

- эксплуатация принтера во взрывоопасной среде;
- принтер контактирует напрямую с пищевыми продуктами.

Переоснастка и модернизация принтера

При самовольных переделках и изменениях принтера производитель не несет никакой ответственности и аннулирует свою гарантию! Это также относится к вмешательствам и изменениям в отношении программ в программируемом блоке управления принтера, а также к изменениям параметров в блоках управления, если они не описываются в данном руководстве.

Любые изменения, внесенные в принтер, могут повлиять на его электромагнитные характеристики.

Поэтому не вносите никаких изменений в принтер без консультации и письменного согласия производителя.

Предупреждающие наклейки на принтере

На принтере имеются желтые наклейки, которые нанесены в тех местах, которые представляют потенциальную опасность. Пиктограммы на наклейках указывают на следующие виды опасности:



Опасно для жизни

Особые виды опасности

В данном разделе описываются остаточные риски, выявленные на основании процедуры анализа рисков.

Чтобы не создавать опасные ситуации и риски для жизни и здоровья, соблюдайте все приведенные ниже правила по технике безопасности, а также рекомендации, которые содержатся в других главах данного руководства.



Опасность поражения электротоком!



Опасно для жизни!

При контакте с токопроводящими деталями существует прямая угроза для жизни. Повреждение изоляции или отдельных компонентов может представлять опасность для жизни.

Поэтому:

- При повреждении изоляции немедленно отключите электропитание принтера и устраните повреждение.
- Работы с электрооборудованием разрешается выполнять только квалифицированным электриком.
- Перед выполнением любых работ с электрооборудованием отключите электропитание (извлеките сетевой шнур из розетки) и проверьте отсутствие напряжения.
- Перед выполнением работ по очистке и ремонту всегда отключайте сетевой шнур из розетки.
- Не допускайте попадания жидкостей на токопроводящие детали. Влага может вызвать короткое замыкание.



Опасность травмирования при неправильном обращении с аккумуляторами!



Опасность травмирования!

Аккумуляторы и элементы питания содержат ядовитые тяжелые металлы. Аккумуляторы должны утилизироваться специальным образом через коммунальные пункты приема отходов или через специализированные предприятия. При обращении с элементами питания следует соблюдать особую осторожность.

Поэтому:

- Не бросайте элементы питания в огонь и не допускайте их нагревания до высокой температуры. Существует опасность взрыва.
- Не выполняйте зарядку элементов питания. Существует опасность взрыва.
- Выступающая при неправильном применении жидкость может стать причиной раздражения кожи. Избегайте контакта с такой жидкостью. В случае попадания этой жидкости на кожу промойте место контакта большим количеством воды. При попадании жидкости в глаза немедленно промойте их водой в течение 10 минут и сразу же обратитесь к врачу.

**Опасность травмирования о края и углы!**

Опасность травмирования!

Острые края и углы могут стать причиной получения ссадин и царапин.

Поэтому:

- При выполнении работ вблизи острых краев и углов соблюдайте осторожность.
- При наличии сомнений в безопасности используйте защитные перчатки.

**Опасность поскользнуться на мусоре или споткнуться о разбросанные предметы и соединительные кабели!**

Опасность травмирования!

Мусор, разбросанные предметы, соединительные провода и кабели, электропровода, шланги подачи сжатого воздуха и др. могут стать причиной серьезных телесных повреждений.

Поэтому:

- Всегда поддерживайте чистоту и порядок в рабочей зоне.
- Убирайте ненужные предметы.
- Обозначьте места, где существует риск спотыкания, черно-желтой маркировочной лентой.
- Прокладывайте кабели, провода и шланги, не натягивая их, и так, чтобы исключить создание препятствий и опасных зон.

Остаточные риски

Конструкция принтера обеспечивает его безопасную эксплуатацию. Конструкционно неустраняемые опасности сводятся к минимуму с помощью защитных ограждений. Определенный остаточный риск будет присутствовать всегда! Знание остаточных рисков системы позволит дополнительно повысить эксплуатационную безопасность и благодаря этому исключить несчастные случаи на производстве. Во избежание создания опасных ситуаций соблюдайте также специальные рекомендации по технике безопасности, приводимые в отдельных главах руководства.

Утилизация

Данный принтер соответствует требованиям Директивы 2002/95/EC RoHS в отношении ограничения использования вредных веществ в электрическом и электронном оборудовании.

Имеющие допуск лица

К работе с принтером допускаются только специальные сотрудники. Соблюдайте законодательно установленный минимальный возраст!

К работе с принтером допускаются только прошедшие инструктаж сотрудники. Проходящие обучение, инструктаж или общую подготовку сотрудники имеют право доступа к принтеру только под постоянным контролем со стороны опытного специалиста.

Начальник производства должен предоставить в распоряжение оператора принтера данное руководство и убедиться в том, что тот его прочитал и понял. Только после этого оператор может приступить к работе.

Ответственность за различные виды работ с принтером должна быть четко расписана. Не должно быть никаких неподконтрольных зон ответственности, так как это может стать причиной создания опасных ситуаций для оператора. Если с принтером работают несколько человек, составьте точный график и объем работ для каждого.

Все работы с электрооборудованием должны выполняться только квалифицированными электриками.

Неисправности должны устраняться только имеющими допуск специалистами.

Все работы, связанные с монтажом, оснасткой и ремонтом устройства, должны выполняться только квалифицированными и прошедшими инструктаж специалистами.

Начальник производства должен обеспечить обучение сотрудников, в особенности тех, кто работает с интегрированными системами управления, прежде чем допускать их к работам по устранению неисправностей или проведению работ по техобслуживанию.

Средства личной защиты

При работе с оборудованием используйте следующие средства защиты:



ТРАВМОБЕЗОПАСНАЯ ОБУВЬ

Обувь на нескользкой подошве для защиты ног от падающих предметов.



СПЕЦОДЕЖДА

Плотно облегающая тело одежда из прочной ткани с узкими рукавами и без выступающих деталей.

При необходимости используйте сетку для волос.
Не надевайте украшения или наручные часы



ЗАЩИТНЫЕ ОЧКИ

Для защиты глаз от брызг чистящего средства, чернил и разлетающихся мелких твердых частиц



ЗАЩИТНЫЕ ПЕРЧАТКИ

Для защиты рук от травмирования о предметы с острыми краями

Средства индивидуальной защиты для следующих типов работ	Спецодежда	Травмобезопасная обувь	Защитные перчатки	Защитные очки
Транспортировка	x	x	x	
Установка и подключение устройства	x	x	x	x
Техобслуживание	x		x	x
	Соблюдайте инструкции в документации производителя к отдельным компонентам системы!			

Рабочие места обслуживающего персонала

Принтер представляет собой автоматическую систему и не требует управления в режиме печати.

Технические характеристики

Общие

Размеры, В x Ш x Г (мм)	97 x 82 x 122 (без крепления, чернильного картриджа и подключений)
Вес	570 г
Температура окружающей среды	5 – 40 °С
Рабочие условия	Относительная влажность 10-90 % (без конденсата)
Класс защиты корпуса	IP 40
Максимальная продолжительность работы	Устройство рассчитано на непрерывный режим работы

Электропитание

Входное напряжение: В комплекте поставки есть четыре сетевых штепсельных вилки для всех стран	100 – 240 В (переменного тока) / 50 – 60 Гц (1~)
Эксплуатационное напряжение:	Макс. 1,25 А при 12В; 0,625 А при 24В
Потребляемый ток:	Макс. 1,25 А
Потребляемая мощность:	Макс. 15 Вт
Потребляемая мощность в режиме ожидания:	1,6 Вт

Интерфейсы для передачи данных

EIA232	Разъем D-sub 15-контактный
Ethernet	Разъем RJ45
USB	Разъем USB-A для USB-накопителя

Подключения

Входное напряжение	Разъем D-sub 15-контактный
Датчик продукта	Разъем D-sub 15-контактный
Энкодер	Разъем D-sub 15-контактный
Входы / выходы	Разъем D-sub 15-контактный
Лампа аварийной сигнализации («светофор»)	Разъем D-sub 15-контактный

Рабочие характеристики

Длина электрического шнура питания (принтер – блок питания), м	1,8
Создание макета маркировки	Программа iDesign
Ввод значений параметров	Программа iDesign
Шрифты (дополнительно)	Все доступные в Windows шрифты Шрифты по спецификации заказчика
Высота печати (в мм)	От 1 до 12,7
Максимальное разрешение печати ¹⁾ в точках на дюйм (dpi)	300/600
Язык интерфейса ПО:	Немецкий, английский, французский, испанский, японский
Штрихкоды ¹⁾	EAN 8, EAN 13, EAN 128, Code 2/5, Code 2/5 check, Code 39, Code 39 check, Code 128, DUN14, GS1 Databar
Двумерные штрихкоды ¹⁾	Datamatrix, GS1 Datamatrix, QR-код, PPN-код
Автоматические функции ¹⁾	Дата, время, счетчик, соединения по спецификации заказчика
Графика	Черно-белые растровые изображения можно создавать с помощью программы Paint или др.
Память под макеты маркировки	9 макетов маркировки
Длина маркировки	23 600 пикселей = 1 м при 300 dpi
Память с возможностью расширения, в Гб	1
Память в Мб	32

Максимальная скорость печати в м/мин при 300dpi (зависит от разрешения печати)	
Markoprint X1JET LX <i>Модель Print</i>	30
Markoprint X1JET LX <i>Модель Basic</i>	30
Markoprint X1JET LX <i>Модель Advanced</i>	60
Markoprint X1JET LX <i>Модель Pro</i>	90
Направление печати	Слева направо или справа налево, сверху и сбоку Печать снизу невозможна

¹⁾ Имеется не во всех версиях принтера Markoprint X1JET LX

Рекомендуемое направление печати — слева направо. При печати справа налево минимальный отступ печати от переднего края коробки составляет 25 мм. Если требуется установить меньший отступ, необходимо использовать внешний фотодатчик или переоборудовать систему на левостороннее исполнение.

Чернила

Технические характеристики	Тип
Черные	Картридж LX GP1 Картридж LX RD1 Картридж LX NP2 Картридж LX NP3

Транспортировка, упаковка и хранение

Транспортировка

Сразу после получения проверьте содержимое поставки на полную комплектность и отсутствие повреждений в результате транспортировки.

В случае обнаружения каких-либо повреждений действуйте следующим образом:

- Откажитесь от приема поставки или выполните приемку с оговорками.
- Опишите повреждения в транспортной сопроводительной документации или на товарной накладной.
- Подайте рекламацию.

Комплект поставки

Комплект поставки принтера Markoprint X1JET LX зависит от заказанных дополнительных устройств и приспособлений и указанной в спецификации заказчика области применения. При приемке системы проверьте комплектность поставки на основании товарной накладной.

Базовый комплект поставки:

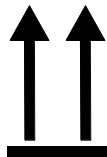
- 1 x Принтер Markoprint X1JET LX

Заказываются дополнительно:

- 40037989 — Блок питания 24 В / 15 Вт
- 72900535 — USB-накопитель, Содержание: → **Глава** Файлы на USB-накопителе, **стр.** 88
- 72801033 — Руководство пользователя на USB-накопителе
- 71700015 — Программа iDesign на USB-накопителе
- 72801043 — Крепежная рама
- 33004927 — Кабель Ethernet, 3 м
- 72800002 — Внешний фотодатчик
- 72801042 — Энкодер

Транспортная маркировка на упаковке

Возможно, технический персонал пользователя будет привлечен к работам в ходе установки принтера и его дальнейшей эксплуатации. В этом случае, сотрудники должны изучить способы обращения с упакованным оборудованием. Приведенные ниже указания следует соблюдать в обязательном порядке.



Верх (крышкой вверх)

Стрелки символа обозначают верхнюю сторону упакованного товара. Они всегда должны быть направлены вверх, в противном случае содержимое упаковки может быть повреждено.



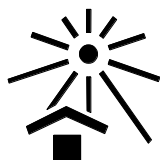
Хрупкие предметы (Обращаться осторожно!)

Наносится на упаковки с хрупким или чувствительным к ударным нагрузкам содержимым. Обращайтесь с упакованным грузом осторожно, не допускайте его падения и не прилагайте к нему ударных нагрузок.



Беречь от влаги

Защищайте упакованные грузы от влаги и держите их в сухом месте.



Не допускать нагрева

Защищайте упакованные грузы от нагрева и прямых солнечных лучей.

Транспортировка и распаковка

Меры безопасности

УВЕДОМЛЕНИЕ

Материальный ущерб вследствие неправильной транспортировки!

Удаляйте упаковочный материал и транспортные фиксаторы только на месте установки, доставьте принтер в оригинальной упаковке к месту его установки.

ВНИМАНИЕ

Опасность травмирования падающими предметами!

- Надевайте защитную травмобезопасную обувь.



Упаковка

Информация по упаковке

Упаковка отдельных грузов осуществляется в соответствии с ожидаемыми условиями транспортировки. Для упаковки используются только экологически безопасные материалы.

Упаковка обеспечивает защиту отдельных компонентов от повреждений, коррозии и других видов ущерба при транспортировке и вплоть до монтажа. Поэтому не нарушайте целостность упаковки и удаляйте ее только перед самым монтажом.

Для безопасной транспортировки устройства в будущем используйте оригинальную упаковку, которую можно заказать у производителя. Обращайтесь к поставщику оборудования.

Обращение с упаковочными материалами

Утилизация упаковочного материала должны выполняться в соответствии с действующими нормативами и местным законодательством.

УВЕДОМЛЕНИЕ

Нанесение вреда окружающей среде!

Упаковочные материалы представляют собой ценное сырье и во многих случаях могут быть либо использованы повторно, либо соответствующим образом утилизированы и вторично переработаны.

Поэтому:

- Утилизируйте упаковочные материалы безопасным для окружающей среды образом.
 - Соблюдайте действующие местные нормативы по утилизации отходов. При необходимости обращайтесь в специализированное предприятие по переработке отходов.
-

Условия хранения

Контроллер

При хранении контроллера <он же: системный модуль = блок печати = принтер> соблюдайте следующие условия:

- Храните его только в закрытом помещении (не на улице).
- Не допускайте попадания влаги и пыли.
- Не допускайте воздействия агрессивных веществ.
- Не допускайте воздействия прямых солнечных лучей.
- Не допускайте вибрационного воздействия.
- Температура хранения: от 5°C до 45°C.
- Относительная влажность: не более 60%, без конденсата.

Чернильный картридж

Срок годности нового нераспечатанного оригинального чернильного картриджа составляет в среднем 1 год. Не используйте просроченные чернила! Срок годности разных типов чернильных картриджей может варьироваться.

Условия хранения начатого картриджа, если он не будет использоваться 1-2 дня:

Оставьте чернильный картридж в держателе печатающей головки. Перед началом повторного использования протрите или промойте сопла форсуночной пластины.

→ *Глава* Промывка сопел вручную, *стр.* 59

Условия хранения начатого картриджа, если он не будет использоваться более трех дней:

Вставьте чернильный картридж в специальный футляр CartClip.

→ *Глава* Хранение чернильного картриджа, *стр.* 26

Хранение чернильного картриджа

Если чернильный картридж не будет использоваться в течение длительного времени, то, во избежание засыхания чернил в соплах форсуночной пластины, картридж необходимо хранить в специальном футляре CartClip.

Для этого сначала нужно извлечь чернильный картридж из принтера.

→ *Глава* Извлечение чернильного картриджа из принтера, *стр.* 49

Инструкция

Чтобы вставить чернильный картридж в футляр CartClip:

Шаг	Процедура
1	Вставьте чернильный картридж в футляр CartClip и закройте футляр так, чтобы затвор (выступ) на футляре защелкнулся на выступе картриджа (См. Рис. 4-1)



Рис. 4-1: Помещение чернильного картриджа LX в футляр CartClip

Инструкция

Чтобы извлечь чернильный картридж из футляра CartClip:

Шаг	Процедура
1	Оттяните затвор (выступ) на футляре немного назад, чтобы открыть его, и выньте чернильный картридж.



Рис. 4-2: Извлечение чернильного картриджа LX из футляра CartClip

Конструкция и принцип работы

Краткое описание

Термоструйный принтер Markoprint X1JET LX производства компании Weber Marking Systems GmbH предназначен для быстрого и чистого нанесения маркировки на гладкие и пористые (впитывающие) поверхности.

Наносимая маркировка может содержать, например, текст с описанием продукта, графику, данные о количестве, срок годности, штрихкоды и серийные номера продукта.

Макеты маркировки можно создавать с помощью установленной на ПК программы iDesign, которые затем сохраняют и загружают в память принтера Markoprint X1JET LX через USB-накопитель или через сеть.

До 9 макетов маркировки можно вызывать на печать с помощью кнопок на верхней панели принтера.

Принтер Markoprint X1JET LX включает в себя контроллер (блок печати) и 24-вольтовый блок питания.

Контроллер

Принтер Markoprint X1JET LX — это система печати, состоящая из контроллера (системного модуля, или блока печати со встроенной электроникой), отсека для картриджа (с защелкой) и разъемов на задней панели устройства для подключения блока питания, энкодера, внешнего фотодатчика, входных / выходных сигналов. На верхней панели принтера расположены кнопки управления, светодиодные индикаторы и разъем USB-A для передачи данных через USB-накопитель.

Системный модуль с помощью монтажного крепления устанавливается непосредственно в технологическую линию. Блок печати состоит из системного модуля и чернильного картриджа Lexmark (Funai).

В стандартном исполнении держатель картриджа монтируется на правой стороне системы, и такое исполнение называется правосторонним.

Рекомендуемое направление печати — слева направо. При печати справа налево минимальный отступ печати от переднего края коробки составляет 25 мм. Если требуется установить меньший отступ, то тогда необходимо использовать внешний фотодатчик или переоборудовать систему на левостороннее исполнение. И тогда в этом случае рекомендуемым направлением печати будет справа налево. При печати справа налево минимальный отступ печати от переднего края коробки составляет 25 мм.

Чернильный картридж

Чернила находятся в канальцах чернильного картриджа, и поверхностное натяжение и вязкость чернил не допускают их вытекания.

Позади каждой струйной трубки (сопла) расположен микроскопический нагревательный элемент, который при кратковременном (0,8 мкс) прохождении электрического тока мгновенно нагревается, из-за чего в чернилах образуются газовые пузырьки.

Газовый пузырек передает импульс чернилам, находящимся в чернильной камере между нагревательным элементом и открывающимся соплом, благодаря чему капля чернил точного объема «выстреливает» из сопла.

Когда газовый пузырек схлопывается, соответствующий объем чернил поступает в чернильную камеру, и процесс можно начинать сначала. Такой процесс подачи чернильной капли может повторяться до 18 тысяч раз в секунду.

Высота наносимой маркировки лежит в диапазоне от 1 мм до 12,7 мм, и для создания текстовых надписей можно использовать большое разнообразие шрифтов.

В наличии имеется широкий ассортимент специальных чернил для маркирования разных поверхностей.

Картриджи Weber обеспечивают оптимальное качество печати.

При использовании картриджей Weber параметры чернил («Ритм выстреливания (подачи чернил)» [«Fire pulse»], «Впрыскивание (промывка)» [«Spitting»] и «Разогрев» [«Warming»]) будут установлены на оптимальные значения.

Эти значения не могут быть определены и установлены, если используются другие картриджи. Когда уровень (остаток) чернил доходит до 1% (5%?), выдается предупреждающее сообщение.

Версии системы

Принтер Markoprint X1JET LX представлен в четырех версиях: Markoprint X1JET LX *Print*, *Basic*, *Advanced* и *Pro*.

Стандартная версия принтера Markoprint X1JET LX — это Print. Если технические характеристики стандартной версии принтера не достаточны для выполнения производственных задач, то можно модернизировать такой принтер до нужного уровня (версии). Также см. → *Глава* Обновление ПО, *стр.* 87.

Рабочие характеристики каждой версии приведены в таблице ниже.

Функция	Версия системы			
	<i>Print</i>	<i>Basic</i>	<i>Advanced</i>	<i>Pro</i>
Макс. скорость печати с разрешением 300 dpi	30	30	60	90
Длина формата (маркировки)	1 м	1 м	1 м	2 м
DPI по горизонтали	50 - 900	50 - 900	50 - 900	50 - 900
DPI по вертикали	300	300	300 / 600	300 / 600
Шрифты	Внутренние + TrueType	Внутренние + TrueType	Внутренние + TrueType	Внутренние + TrueType
Число форматов (маркировок)	9	9	9	9
Текстовые поля	Есть	Есть	Есть	Есть
Поля со счетчиками	Нет	Нет	Есть	Есть
Поля с датами	Нет	Есть	Есть	Есть
Сдвиг даты	Нет	Нет	Есть	Есть
Переменные данные	Нет	Нет	Нет	Нет
Логотипы	Есть	Есть	Есть	Есть
Линейные штрихкоды	Нет	Нет	Есть	Есть
Двумерные штрихкоды	Нет	Нет	Нет	Есть
Поля действий	Нет	Нет	Есть	Есть
Передача данных через USB-накопитель	Есть	Есть	Есть	Есть
Интерфейс Ethernet	Есть	Есть	Есть	Есть

Функция	Версия системы			
	<i>Print</i>	<i>Basic</i>	<i>Advanced</i>	<i>Pro</i>
Защита паролем	Нет	Нет	Нет	Нет
«Впрыскивание» («Spitting»)	Есть	Есть	Есть	Есть
«Разогрев» («Warming»)	Есть	Есть	Есть	Есть
Интерфейс RS232	Есть	Есть	Есть	Есть
Встроенный датчик	Есть	Есть	Есть	Есть
Внешний датчик	Есть	Есть	Есть	Есть
Энкодер	Есть	Есть	Есть	Есть
Входы / выходы	2 входа / 4 выхода	2 входа / 4 выхода	2 входа / 4 выхода	2 входа / 4 выхода
Индикация уровня чернил	СДИ	СДИ	СДИ	СДИ

Общий обзор принтера X1JET LX

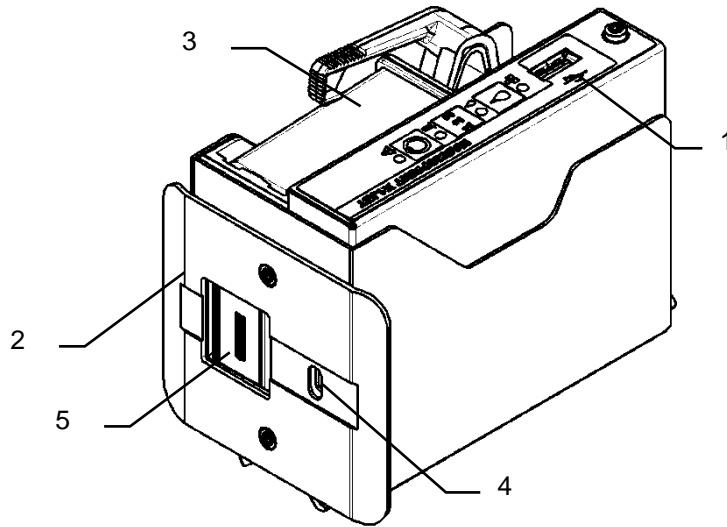


Рис. 5-1: Принтер X1JET LX в правостороннем исполнении

№	Описание
1	ПАНЕЛЬ С КНОПКАМИ УПРАВЛЕНИЯ И СВЕТОДИОДНЫМИ ИНДИКАТОРАМИ
2	ПЕРЕДНЯЯ ПАНЕЛЬ
3	ЧЕРНИЛЬНЫЙ КАРТРИДЖ
4	ОТВЕРСТИЕ ПОД ВНУТРЕННИЙ ФОТОДАТЧИК
5	ФОРСУНОЧНАЯ ПЛАСТИНА КАРТРИДЖА

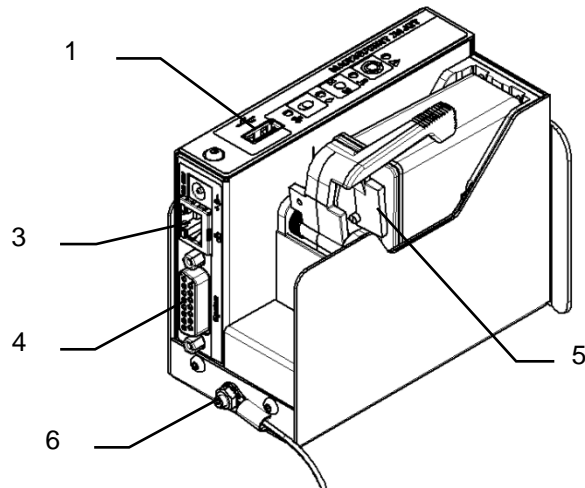


Рис. 5-2: Принтер X1JET LX в правостороннем исполнении

№	Описание
1	РАЗЪЕМ USB-A
3	СЕТЕВОЙ РАЗЪЕМ (RJ45)
4	РАЗЪЕМ ДЛЯ ПОДКЛЮЧЕНИЯ ДОП. УСТРОЙСТВ (15-КОНТАКТНЫЙ РАЗЪЕМ D-SUB)
5	ЧЕРНИЛЬНЫЙ КАРТРИДЖ С ЗАЩЕЛКОЙ (СТОПОРНЫМ РЫЧАГОМ)
6	ЗАЗЕМЛЯЮЩЕЕ СОЕДИНЕНИЕ

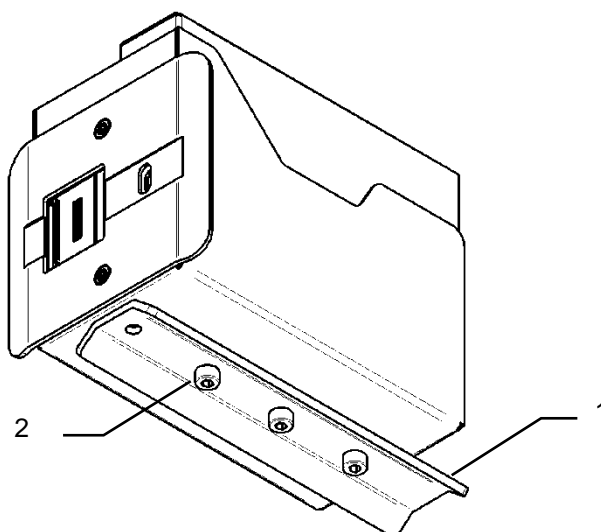


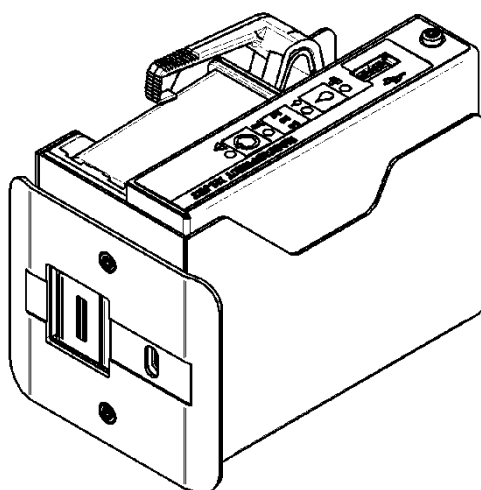
Рис. 5-3: Принтер X1JET LX в правостороннем исполнении

№	Описание
1	МОНТАЖНАЯ ШИНА; ЗАКАЗЫВАЕТСЯ ДОПОЛНИТЕЛЬНО
2	КРЕПЛЕНИЯ (РЕЗЬБОВЫЕ ОТВЕРСТИЯ М4)

Правостороннее и левостороннее исполнение

Стандартный принтер Markoprint X1JET LX поставляется в правостороннем исполнении. То есть, рекомендуемое направление печати — слева направо. При печати справа налево минимальный отступ печати от переднего края коробки составляет 25 мм. Если требуется установить меньший отступ, необходимо использовать внешний фотодатчик или переоборудовать систему на левостороннее исполнение. Оба варианта исполнения показаны на рисунке ниже.

Правосторонний принтер



Левосторонний принтер

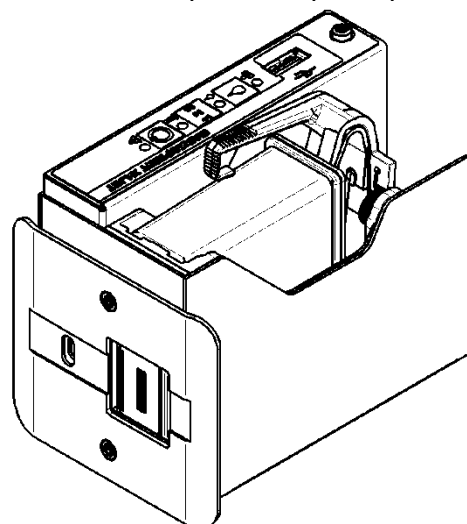


Рис. 5-4: Правостороннее и левостороннее исполнение принтера X1JET LX

Подвижное крепление Flexbracket

Подвижное крепление Flexbracket — это специальная крепежная рама (заказывается дополнительно), благодаря которой возможно перемещение принтера относительно продукта в диапазоне до 20 мм. К принтеру поставляется отклоняющая пластина (дефлектор) специальной формы и подвижное крепление с салазкой линейного перемещения.

Принтер крепится на конвейер таким образом, чтобы подаваемый продукт ударял по дефлектору. В результате принтер отъезжает вглубь, что регулируется силой упругости пружины крепления Flexbracket. После нанесения маркировки продукт перемещается дальше, а пружина возвращает принтер в исходное положение.

Подвижное крепление Flexbracket следует использовать на скоростях до 30 м/мин. На более высоких скоростях величина перемещения принтера может быть непостоянной, что негативно скажется на качестве печати.

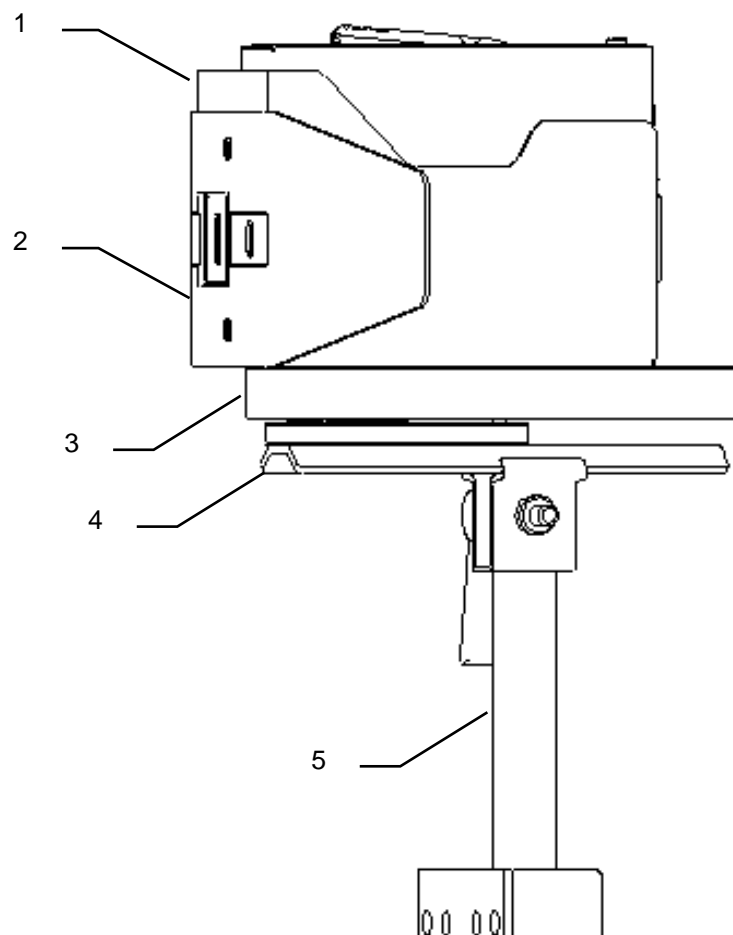


Рис. 5-5: Принтер X1JET LX с подвижным креплением Flexbracket и универсальным монтажным кронштейном

№	Описание
1	ПРИНТЕР
2	ДЕФЛЕКТОР (ОТКЛОНЯЮЩАЯ ПЛАСТИНА) ПОДВИЖНОГО КРЕПЛЕНИЯ FLEXBRACKET
3	ПОДВИЖНОЕ КРЕПЛЕНИЕ FLEXBRACKET
4	МОНТАЖНАЯ ШИНА
5	СТРУБЦИНА (МОНТАЖНЫЙ ЗАЖИМ)

Фирменная табличка

На нижней панели принтера располагается фирменная табличка со следующими данными:

- Тип системы (принтера);
- Серийный номер;
- MAC-адрес;
- Артикул;
- Напряжение питающей сети;
- Потребляемая мощность;
- Адрес производителя.

Монтаж и первый ввод в эксплуатацию

Инструкции по технике безопасности



Опасность поражения электротоком!



Опасно для жизни!

При контакте с токопроводящими деталями существует прямая угроза для жизни. Повреждение изоляции или отдельных компонентов может представлять опасность для жизни.

Поэтому:

- При повреждении изоляции немедленно отключите электропитание принтера и устраните повреждение.
- Работы с электрооборудованием разрешается выполнять только квалифицированным электрикам.
- Перед выполнением любых работ с электрооборудованием отключите электропитание (извлеките сетевой шнур из розетки) и проверьте отсутствие напряжения.
- Перед выполнением работ по очистке и ремонту всегда отключайте сетевой шнур из розетки.
- Не допускайте попадания жидкостей на токопроводящие детали. Влага может вызвать короткое замыкание.



Опасность поскользнуться на мусоре или споткнуться о разбросанные предметы и соединительные кабели!



Опасность травмирования!

Мусор, разбросанные предметы, соединительные провода и кабели, электропровода, шланги подачи сжатого воздуха и др. могут стать причиной серьезных телесных повреждений.

Поэтому:

- Всегда поддерживайте чистоту и порядок в рабочей зоне.
- Убирайте ненужные предметы.
- Обозначьте места, где существует риск спотыкания, черно-желтой маркировочной лентой.
- Прокладывайте кабели, провода и шланги, не натягивая их, и так, чтобы исключить создание препятствий и опасных зон.



Опасность травмирования о края и углы!



Опасность травмирования!

Острые края и углы могут стать причиной получения ссадин и царапин.

Поэтому:

- При выполнении работ вблизи острых краев и углов соблюдайте осторожность.
 - При наличии сомнений в безопасности используйте защитные перчатки.
-

Установка

Только правильно выполненный монтаж системы может гарантировать бесперебойную эксплуатацию с минимальным износом.

Для выполнения оптимального монтажа обязательны точные настройки в соответствии с условиями эксплуатации. Для точной настройки параметров необходимо наличие обширных знаний, прежде всего в области печатного оборудования.

Эти специальные знания нельзя получить только из руководства пользователя, поэтому монтаж системы печати должен либо осуществляться техническим специалистом компании-поставщика оборудования, либо такой специалист должен выполнить заключительную проверку. Повреждения или косвенный ущерб по причине ненадлежащего монтажа без необходимых точных настроек, не являются гарантийным случаем.

Требования к месту монтажа

При выборе места установки необходимо обеспечить выполнение следующих условий:

- Необходимо соблюдать общие эргономичные условия работы согласно правилам оформления рабочего места, а также национальному законодательству.
- Установка должна осуществляться в сухом помещении с температурой воздуха от 18 до 25 °С.
- В месте установки не должно наблюдаться сильных перепадов температур (образование конденсата!).
- Контроллер (принтер) не должен располагаться рядом с радиаторами отопления или над ними, так как это может привести к нарушениям в работе охлаждения контроллера.
- Если контроллер (принтер) установлен на штатив (заказывается дополнительно), штатив должен располагаться на ровном основании для обеспечения устойчивости принтера.
- Контроллер (принтер) нельзя устанавливать в помещении, в котором присутствуют горючие, взрывоопасные, вызывающие коррозию газы или химические испарения.
- Контроллер (принтер) не должен располагаться рядом с высоковольтным оборудованием или сетями электропитания.
- Контроллер (принтер) не должен подвергаться прямому воздействию вибрационных нагрузок или сотрясениям.
- Контроллер (принтер) должен быть защищен от попадания масла или воды.
- Контроллер (принтер) не должен подвергаться воздействию сильных магнитных или электрических полей.

Размещение системы печати

- Вокруг принтера должно быть достаточно места для доступа оператора и техника по обслуживанию.
- Следите за тем, чтобы все крепежные элементы были надежно зафиксированы.
- Соблюдайте все инструкции раздела «Использование в соответствии с назначением» в главе «Инструкции по технике безопасности».

Чистота и четкость маркировки напрямую зависит от расстояния между форсуночной пластиной картриджа и маркируемой поверхностью. Оптимальное расстояние составляет от 0 до 4 мм между отклоняющей пластиной (дефлектором) и продуктом. Большее расстояние приводит к снижению качества печати в особенности при высокой скорости конвейера.

Чем выше скорость печати, тем меньше должно быть расстояние. При скорости ниже 20 м/мин расстояние между форсуночной пластиной и продуктом может достигать до 8 мм.

Установка подвижного крепления Flexbracket

УВЕДОМЛЕНИЕ

Риск материального ущерба вследствие неправильного монтажа системы печати!

При включенном устройстве может быть повреждена электроника системы.

Поэтому:

- Монтаж следует выполнять только при отключенном устройстве.

Необходимые вспомогательные средства

- Отвертка Torx, №10
- Шестигранный ключ Аллена, №2,5
- Шестигранный ключ Аллена, №3

Инструкция

Порядок монтажа подвижного крепления Flexbracket:

Шаг	Процедура
1	Выверните два крепежных болта (они понадобятся) из отклоняющей пластины и снимите ее с принтера (см. Рис. Ошибка! Источник ссылки не найден.).

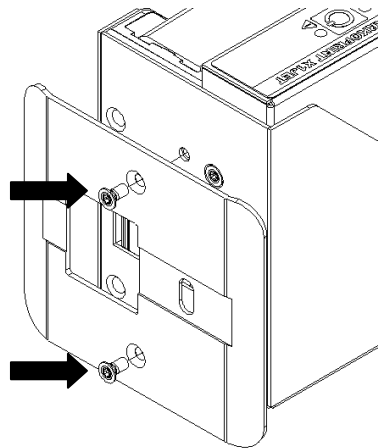
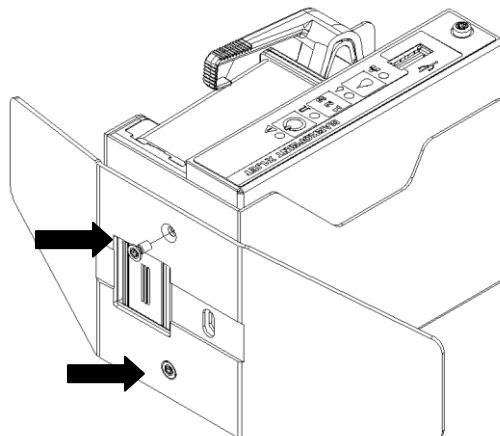


Рис. 6-1: Отсоединение отклоняющей пластины (дефлектора)

2	Возьмите отклоняющую пластину (дефлектор) из комплекта подвижного крепления Flexbracket и установите ее на принтер с помощью тех двух болтов.
---	---



Шаг	Процедура
-----	-----------

Рис. 6-2: Установка отклоняющей пластины (дефлектора) из комплекта подвижного крепления Flexbracket

- | | |
|---|--|
| 3 | Если монтажная шина уже установлена под принтером, то тогда выверните крепежные болты и снимите монтажную шину (см. Рис. 6-3). |
|---|--|

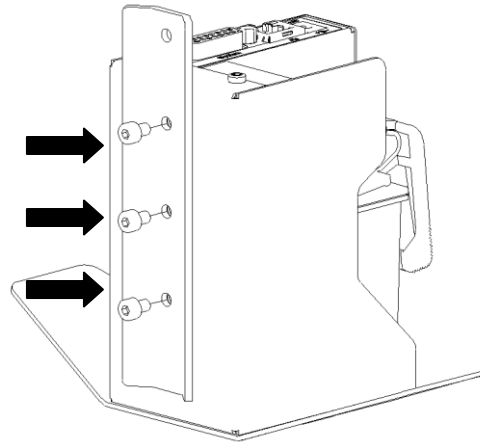


Рис. 6-3: Отсоединение монтажной шины

- | | |
|---|---|
| 4 | Салазка подвижного крепления Flexbracket должна быть установлена в таком положении, чтобы не загромождать собой отверстия под крепежные болты. Кроме того, пружина подвижного крепления Flexbracket должна быть сдвинута вбок. |
|---|---|

Вставьте крепежные винты в раззенкованные отверстия на подвижном креплении Flexbracket. Установите подвижное крепление Flexbracket на принтер и затяните винты (см. Рис.6-4).

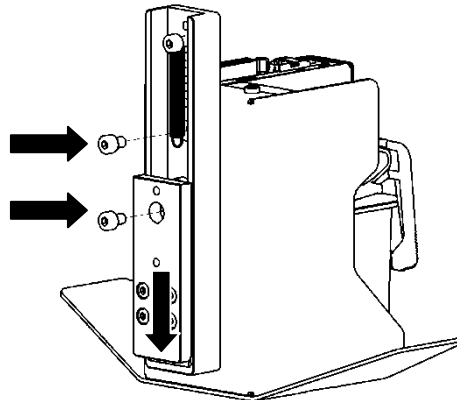


Рис. 6-4: Установка подвижного крепления Flexbracket

- | | |
|---|--|
| 5 | Далее следуйте инструкциям по установке, которые приводятся в → Главе Монтаж системы печати, стр. 41. |
|---|--|

Монтаж системы печати

УВЕДОМЛЕНИЕ

Риск материального ущерба вследствие неправильного монтажа системы печати!

При включенном устройстве может быть повреждена электроника системы.

Поэтому:

- Монтаж следует выполнять только при отключенном устройстве.
- Подсоединять и отсоединять кабель сетевого подключения следует только на обесточенном устройстве.

УВЕДОМЛЕНИЕ

Возможен материальный ущерб!

Собранные на месте монтажа боковые направляющие продуктов защищают принтер от сотрясений и повреждений при прохождении продукта мимо него. (Позиция В на рис. 4)

Необходимые вспомогательные средства

- Торцовый шестигранный ключ Аллена

Инструкция

Порядок монтажа системы печати:

Шаг	Процедура
1	Установите крепежные рамы в технологическую линию.
2	Вставьте монтажную шину, которая расположена под принтером, в захватную часть монтажного зажима и закрепите ее.

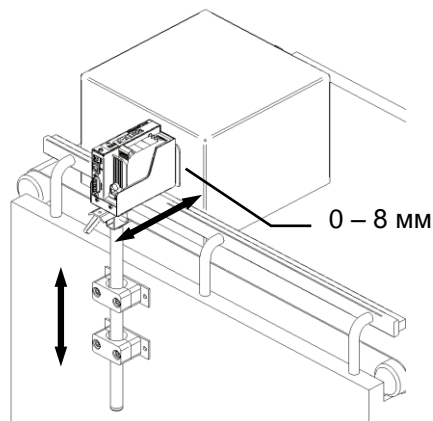


Рис. 6-5: Установка принтера X1JET LX в технологическую линию

3	Отрегулируйте расстояние между печатающей головкой и маркируемым продуктом. Оптимальное расстояние — от 0 до 8 мм. (См. Рис. 6-5)
---	---

Подключение системы печати

УВЕДОМЛЕНИЕ**Возможен материальный ущерб!**

Для предотвращения сбоев в работе вследствие разности потенциалов системный модуль (принтер) должен быть соединен токоведущим соединением с конвейером.

УВЕДОМЛЕНИЕ**Повреждение оборудования индукционными токами!**

Если соединительные кабели системного модуля проложены в кабельном канале вплотную с кабелями высокого напряжения или силовыми кабелями, может возникать индукция, приводящая к сбоям в работе или повреждениям оборудования.

Поэтому:

- Все соединительные кабели блока управления следует прокладывать на расстоянии от кабелей высокого напряжения и силовых кабелей.
-

Для работы системы печати необходимо электропитание. Более подробную информацию см. в главе «Технические характеристики».

Обзор разъемов на принтере

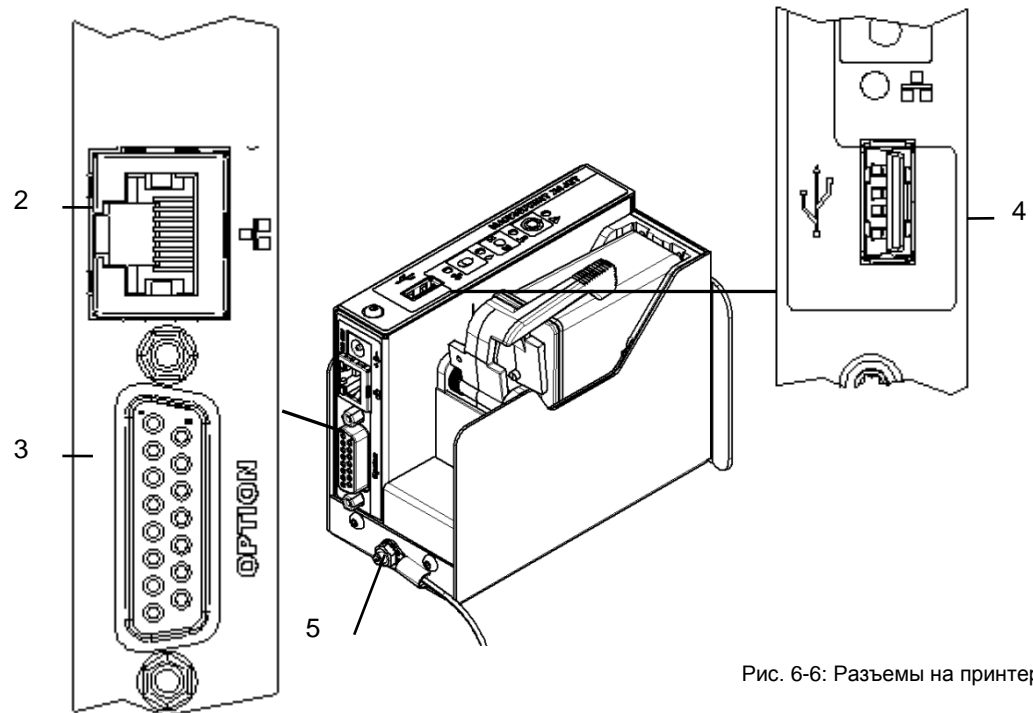


Рис. 6-6: Разъемы на принтере

№	Описание
2	РАЗЪЕМ ETHERNET
3	РАЗЪЕМ ДЛЯ ПОДКЛЮЧЕНИЯ ДОП. УСТРОЙСТВ (15-КОНТАКТНЫЙ РАЗЪЕМ D-SUB)
4	РАЗЪЕМ USB-A
5	ЗАЗЕМЛЯЮЩЕЕ СОЕДИНЕНИЕ

Заземление принтера

Инструкция

Соедините заземляющий провод принтера с заземлителем конвейера:

№	Описание
1	Соедините заземляющий провод принтера с заземлителем конвейера.

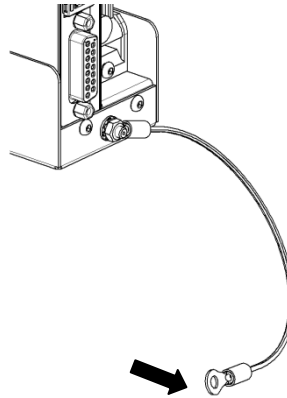


Рис. 6-7: Заземление принтера

Подключение к электросети

Требования

- Сеть электропитания должна соответствовать параметрам из раздела «Технические характеристики», и электрошнур не должен быть слишком длинным (максимум 1,5 м).

Инструкция

Порядок подсоединения принтера к сети электропитания.

Шаг	Процедура
1	В комплект поставки входит несколько штепсельных вилок для разных стран. Установите нужную вилку на электрошнур от блока питания (см. Рис.6-8).

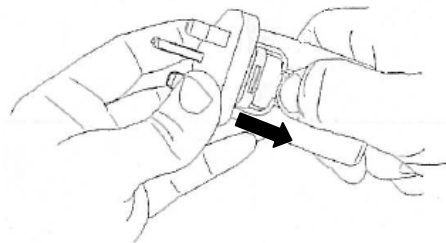


Рис. 6-8: Установка штепсельной вилки

2	Подсоедините шнур к соответствующему разъему на принтере X1JET (постоянный ток [DC], 12 В).
3	Подключите блок питания к электросети (вставьте вилку в розетку).

Подсоединение энкодера (заказывается дополнительно)

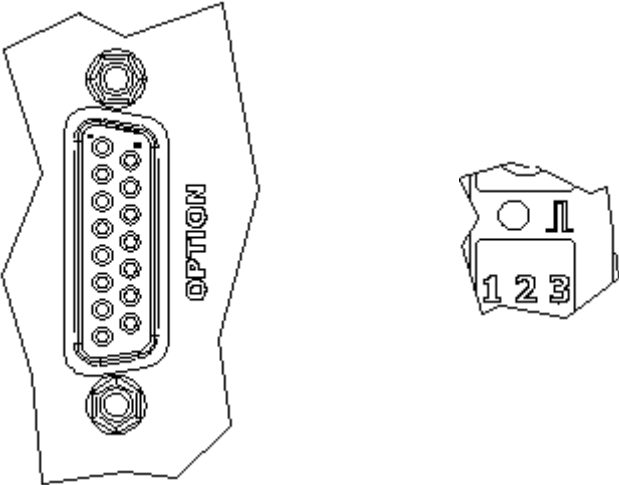
В случае одновременного использования нескольких дополнительно заказанных устройств и приспособлений, можно использовать распределительный кабель (сплиттер), № по каталогу 72900545.

Требования

- Энкодер устанавливается в технологическую линию (на конвейер).
- В идеальном случае мерное колесо энкодера перемещается по транспортировочной ленте конвейера возле системы печати.

Инструкция

Порядок подсоединения энкодера к системе печати:

Шаг	Процедура
1	При необходимости установите в технологическую линию энкодер (дополнительный датчик, который измеряет скорость движения конвейера) и подключите его к принтеру через разъем для подключения дополнительных устройств.
	
<p>Рис. 6-9: Гнездо для подключения дополнительных устройств (15-контактный разъем D-sub) на задней панели принтера и светодиодный индикатор датчика на верхней панели принтера</p>	
2	В программе iDesign задайте тактовую частоту для энкодера. (<i>System settings (Настройка системы) – (Print parameter) Параметры печати</i>)
3	В программе iDesign настройте разрешение энкодера. Для поставляемых компанией Weber энкодеров разрешение будет 600 dpi. (<i>System settings (Настройка системы) – (Print parameter) Параметры печати</i>)
4	В программе iDesign настройте делитель энкодера таким образом, чтобы получить необходимое эффективное разрешение для печати. (<i>System settings (Настройка системы) – (Print parameter) Параметры печати</i>)
5	Светодиодный индикатор датчика / энкодера загорается красным цветом, если энкодер не подсоединен или не вращается.

Подсоединение датчика продукта (заказывается дополнительно)

В случае одновременного использования нескольких дополнительных заказанных устройств и приспособлений, можно использовать распределительный кабель (сплиттер), № по каталогу 72900545.

Требования

- Энкодер установлен в технологическую линию (на конвейер).
- Датчик продукта устанавливается в направлении подачи продукта как можно ближе к принтеру Markoprint X1JET LX.
- Между датчиком продукта и форсуночной пластиной принтера располагается не более одного продукта, потому что в противном случае сигнал начала печати будет игнорироваться.

Инструкция

Порядок подсоединения датчика продукта к системе печати:

Шаг	Процедура
1	При необходимости установите в технологическую линию энкодер (дополнительный датчик, который измеряет скорость движения конвейера) и подключите его к принтеру через разъем для подключения дополнительных устройств.

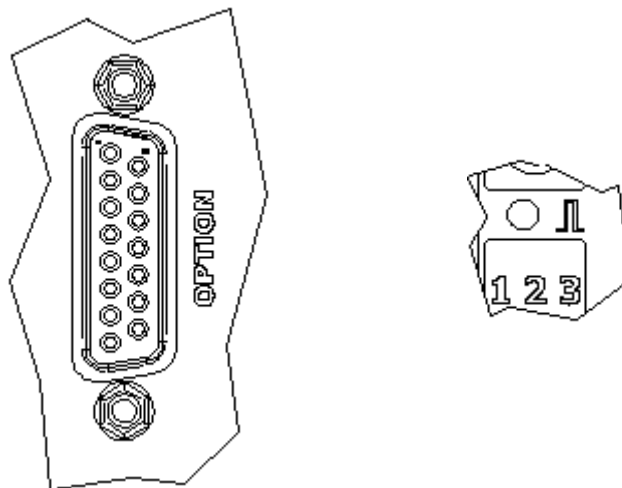


Рис. 6-10: Разъем для подключения дополнительных устройств (Sub-D 15-контактный) на задней панели принтера и светодиодный индикатор датчика на верхней панели принтера

2	В программе ПО iDesign задайте начало печати по внешнему сигналу (по входному сигналу датчика продукта). (<i>System settings (Настройка системы) – Advanced settings (Расширенные настройки) – Periphery (Периферийные устройства)</i>)
3	Светодиодный индикатор датчика загорается зеленым во время активации процесса печати, с момента обнаружения продукта до окончания нанесения на него маркировки.
4	Если загруженные задания печати (макеты маркировки) отсутствуют, то СДИ датчика горит желтым цветом при условии, что датчик закрыт.

Подключение к сети

Разъем RJ-45 позволяет подключать принтер к клиентской сети LAN (Local Area Network).

Светодиодный индикатор сети на верхней панели принтера горит зеленым цветом при наличии подключения к сети. СДИ мигает желтым цветом во время обмена данными.

Инструкция

Порядок подсоединения системы печати к сети.

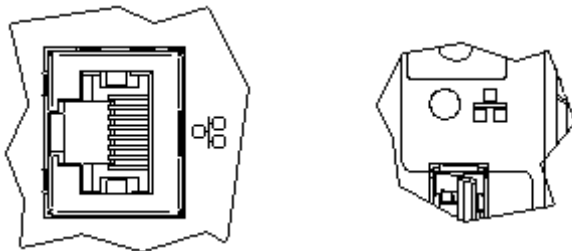
Шаг	Процедура
1	При необходимости подключите принтер к сети через разъем RJ45.
	
2	С помощью ПО iDesign задайте необходимый IP-адрес системы (принтера). (<i>System settings (Настройка системы) – System Config (Конфигурация системы) – IP-Address (IP-адрес)</i>)
3	Добавьте систему в ПО iDesign для обеспечения возможности управления принтером с помощью ПО iDesign. (<i>Connections (Соединения) – Add system (Добавить систему) – Enter name and IP address (Ввести имя и IP-адрес)</i>)

Рис. 6-11: Разъем Ethernet (RJ 45) на задней панели принтера и светодиодный индикатор сети на верхней панели принтера

Каждый IP-адрес может быть присвоен внутри сети только один раз. В противном случае произойдет конфликт адресов и система не будет отвечать на запросы. Обращайтесь к своему системному администратору.

Установка чернильного картриджа в принтер

После удаления защитной пленки с чернильного картриджа или после извлечения уже начатого чернильного картриджа из футляра CartClip, такой картридж необходимо начать использовать как можно скорее.

Инструкция

Чтобы вставить чернильный картридж в принтер:

Шаг	Процедура
1	Если используете новый картридж, удалите с него защитную пленку; если используете уже вскрытый картридж, извлеките его из футляра CartClip. Вставьте картридж в держатель картриджа.
2	Перед заменой картриджа протрите форсуночную пластину тканью, не оставляющей ворса.
3	Переведите стопорный рычаг в положение «открыто».
4	Установите картридж вертикально в держатель картриджа и зафиксируйте его с помощью стопорного рычага. (См. Рис.6-12).

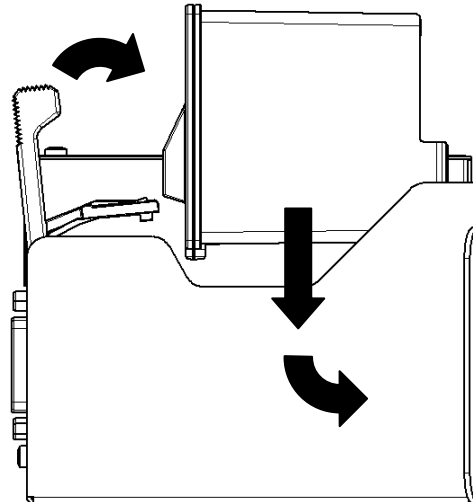


Рис. 6-12: Установка чернильного картриджа в принтер

5	Закройте стопорный рычаг, чтобы зафиксировать картридж.
---	---

Если картридж установлен в принтер правильно, это будет отображено в главном меню. Светодиодный индикатор чернил загорится зеленым цветом.

Извлечение чернильного картриджа из принтера

УВЕДОМЛЕНИЕ

Риск неправильного использования!

Электроника может выйти из строя, если картридж извлекать из принтера во время печати.

Поэтому:

- Извлекайте картридж, только если процесс печати остановлен.

Инструкция

Чтобы извлечь чернильный картридж из принтера:

Шаг	Процедура
1	Откройте стопорный рычаг, чтобы освободить картридж.
2	Извлеките картридж из держателя картриджа. (См. Рис.6-13)

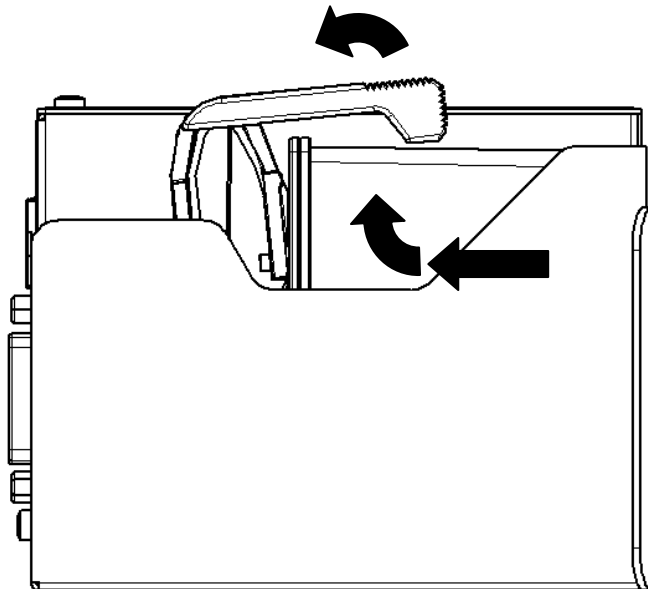


Рис. 6-13: Извлечение чернильного картриджа из принтера

Эксплуатация

Интерфейс пользователя системы печати

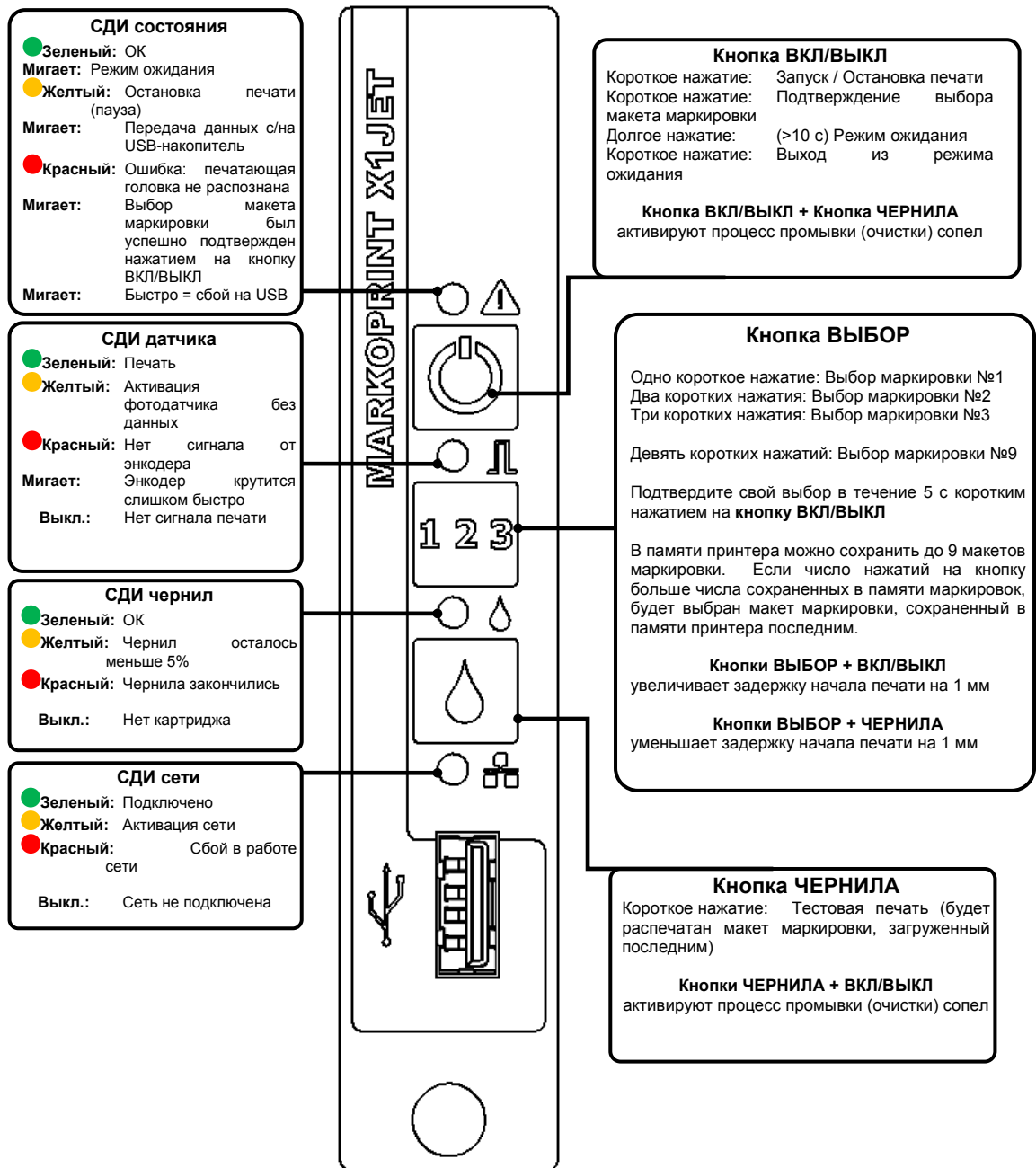


Рис. 7-1: Интерфейс пользователя на верхней панели принтера

Процесс запуска принтера можно отслеживать по светодиодным индикаторам. Если во время загрузки происходят ошибки, светодиоды передают код ошибки, по которому можно понять в чем дело.

→ Глава Сообщения светодиодного индикатора загрузки, *стр.* 89

Включение принтера

Требования

- Система печати подключена к электросети.
- Принтер находится в режиме ожидания.

Инструкция

Чтобы включить систему печати (принтер):

Шаг	Процедура
1	Нажмите один раз коротко на кнопку [Вкл / Выкл] на верхней панели принтера.

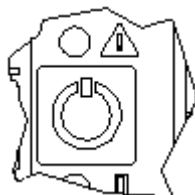


Рис. 7-2: Кнопка [ВКЛ / ВЫКЛ] на верхней панели принтера

2	Принтер выполнит автоматическую самодиагностику и примерно через 10 секунд будет готов к работе.
---	--

Выключение принтера/ перевод в режим ожидания

Требования

Принтер подключен к электросети и находится во включенном состоянии.

Чтобы иметь возможность работать с режимом ожидания, его необходимо активировать в программе iDesign.

Настройка режима ожидания в программе iDesign:

Functions (Функции) >> Settings (Настройки) >> System (Система) >> Special settings (Специальные настройки)

Инструкция

Чтобы выключить систему печати (принтер):

Шаг	Процедура
1	Нажмите и удерживайте кнопку [Вкл / Выкл] на верхней панели принтера в течение примерно 10 секунд. Принтер перейдет в режим ожидания.

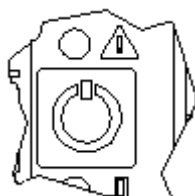


Рис. 7-3: Кнопка [ВКЛ / ВЫКЛ] на верхней панели принтера

2	В режиме ожидания СДИ состояния помигивает каждые 10 секунд.
3	Чтобы полностью выключить принтер, отсоедините его от электросети.

Остановка печати

Инструкция

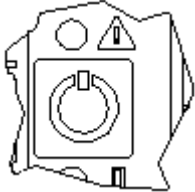
Чтобы остановить или приостановить процесс печати:

Шаг	Процедура
1	Нажмите коротко один раз на кнопку [Вкл / Выкл] на верхней панели принтера.
	
Рис. 7-4: Кнопка [ВКЛ / ВЫКЛ] на верхней панели принтера	
2	Светодиодный индикатор состояния при остановке печати загорается желтым.

Запуск печати

Инструкция

Чтобы запустить процесс печати:


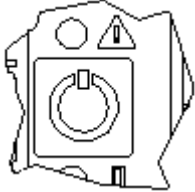

Шаг	Процедура
1	Нажмите коротко один раз на кнопку [Вкл / Выкл] на верхней панели принтера.
	
Рис. 7-5: Кнопка [ВКЛ / ВЫКЛ] на верхней панели принтера	
2	При успешном запуске печати светодиодный индикатор состояния загорается зеленым.

Выбор макета маркировки (задания печати)

В памяти принтера Markoprint X1JET LX может храниться до девяти макетов маркировки, которые можно отправить на печать непосредственно из принтера.

Инструкция

Чтобы выбрать макет маркировки (задание печати):

Шаг	Процедура
1	Чтобы выбрать, например, третий макет маркировки (задание печати №3), трижды нажмите на кнопку [ВЫБОР].
	
	Рис. 7-6: Кнопка [ВЫБОР] на верхней панели принтера
2	Чтобы подтвердить выбор макета маркировки, в течение 5 секунд после нажатия на кнопку [ВЫБОР] нажмите коротко на кнопку [ВКЛ / ВЫКЛ].
	
	Рис. 7-7: Кнопка [ВКЛ / ВЫКЛ] на верхней панели принтера
3	После нажатия на кнопку [ВКЛ / ВЫКЛ] индикатор состояния мигает <красным> определенное количество раз, что подтверждает тот факт, что соответствующий макет маркировки был успешно выбран для печати. То есть, если был выбран третий макет маркировки (задание печати №3), СДИ состояния мигнет 3 раза.
	
	Рис. 7-8: Световой индикатор состояния на верхней панели принтера
4	Таким образом можно выбрать макет маркировки с первого по девятый (с 1.001 по 9.001).

Загрузка макета маркировки (заданий печати) в принтер

Макеты маркировки можно загружать в принтер следующими способами:

- Через USB-накопитель
- Через программу iDesign (если есть сетевое подключение через Ethernet)
- Через интерфейс последовательной передачи данных EIA 232

Загрузка макетов маркировки, включая шрифты, логотипы и параметры, с помощью USB-накопителя происходит автоматически.

На USB-накопитель эти файлы можно записать с помощью программы iDesign.

После подключения USB-накопителя происходит автоматическое выполнение ряда команд для запроса статуса системы.

Одновременно с этим в корневой папке USB-накопителя создается папка «Markoprint» с подпапкой с именем серийного номера системы, например, «L12003-x1», в которой сохраняются все относящиеся к системе файлы.

Необходимо один раз подключить USB-накопитель к системе (принтеру), чтобы записать данную информацию, и чтобы затем программа iDesign смогла работать с этой системой (принтером).

Передача файлов и команд осуществляется сразу же после того, как USB-накопитель подключили к принтеру **Markoprint X1JET LX**. После этого создается файл «Status.ast».

Процесс:

После того, как USB-накопитель был подключен к принтеру и распознан, происходит считывание данных с USB-накопителя, в ходе данной процедуры светодиодный индикатор состояния быстро мигает желтым (4 раза в секунду).

После этого будет произведена запись данных на USB-накопитель, в ходе данной процедуры светодиодный индикатор состояния мигает желтым медленно (2 раза в секунду).

Если светодиодный индикатор светится ровно, не мигая, то USB-накопитель можно извлечь через 2 секунды.

Загрузка макета маркировки с помощью USB-накопителя

Необходимые инструменты:

- USB-накопитель

Требования

- Используемый USB-накопитель предварительно был подключен к принтеру **Markoprint X1JET LX** для инициализации.
- Макет маркировки, созданный с помощью программы iDesign, записан на USB-накопитель.

Инструкция

Чтобы загрузить в память принтера Markoprint X1JET LX макет маркировки, записанный на USB-накопитель:

Шаг	Процедура
1	Вставьте USB-накопитель в USB-разъем на верхней панели принтера.

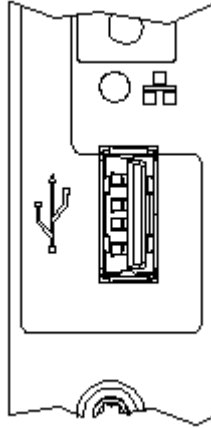


Рис. 7-9: Разъем USB-A на верхней панели принтера

2	Дождитесь завершения обмена данными. Во время передачи данных светодиодный индикатор состояния мигает желтым, после завершения передачи данных светодиодный индикатор перестает мигать и светится ровно.
---	--

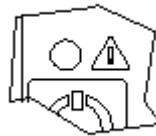


Рис. 7-10: Световой индикатор состояния на верхней панели принтера

3	Извлеките USB-накопитель из принтера (через 2 секунды после того, как светодиодный индикатор перестанет мигать и начнет светиться ровно).
---	---

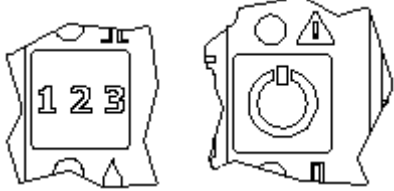
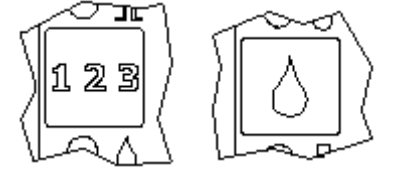
Если USB-накопитель извлечь слишком рано или во время передачи данных, может произойти повреждение данных.

Настройка задержки начала печати

Определенная комбинация кнопок позволяет установить задержку начала печати.

Инструкция

Чтобы установить значение задержки начала печати:

Шаг	Процедура
1	Нажмите на кнопки [ВЫБОР] и [ВКЛ/ВЫКЛ], чтобы увеличить значение задержки начала печати.
	
Рис. 7-11: Кнопки [ВЫБОР] и [ВКЛ/ВЫКЛ]	
2	Одно одновременное нажатие на эти 2 кнопки увеличивает значение задержки начала печати примерно на 1 мм
3	Нажмите на кнопки [ВЫБОР] и [ЧЕРНИЛА], чтобы уменьшить значение задержки начала печати.
	
Рис. 7-12: Кнопки [ВЫБОР] и [ЧЕРНИЛА]	
4	Одно одновременное нажатие на эти 2 кнопки уменьшит значение задержки начала печати примерно на 1 мм.

Загрузка макета маркировки с помощью программы iDesign

Требования

- Сеть или последовательный интерфейс передачи данных принтера были настроены в программе iDesign.

Инструкция

Порядок загрузки макета маркировки в память принтер Markoprint X1JET LX с помощью программы iDesign:

Шаг	Процедура
1	Выберите пункт Functions (Функции) в меню, расположенном в левой части экрана интерфейса программы iDesign.
2	Если программа iDesign работает с несколькими системами печати (принтерами), выберите нужный принтер, кликнув по соответствующему изображению.
3	Кликните по кнопке [Printing] («Печать»).
4	Выберите нужную папку, кликнув по ней. Макеты маркировки, созданные и сохраненные в программе iDesign, находятся в папке C:\user\public\iDesign\label standard.
5	Кликните по тому макету маркировки, который нужно выбрать. Выбранный макет маркировки откроется в окне предварительного просмотра.
6	Кликните по кнопке [Print start] («Пуск печати»), чтобы вывести на печать выбранный макет маркировки. В качестве подтверждения на короткое время откроется окно с сообщением «Print start ok» («Пуск печати ОК»).

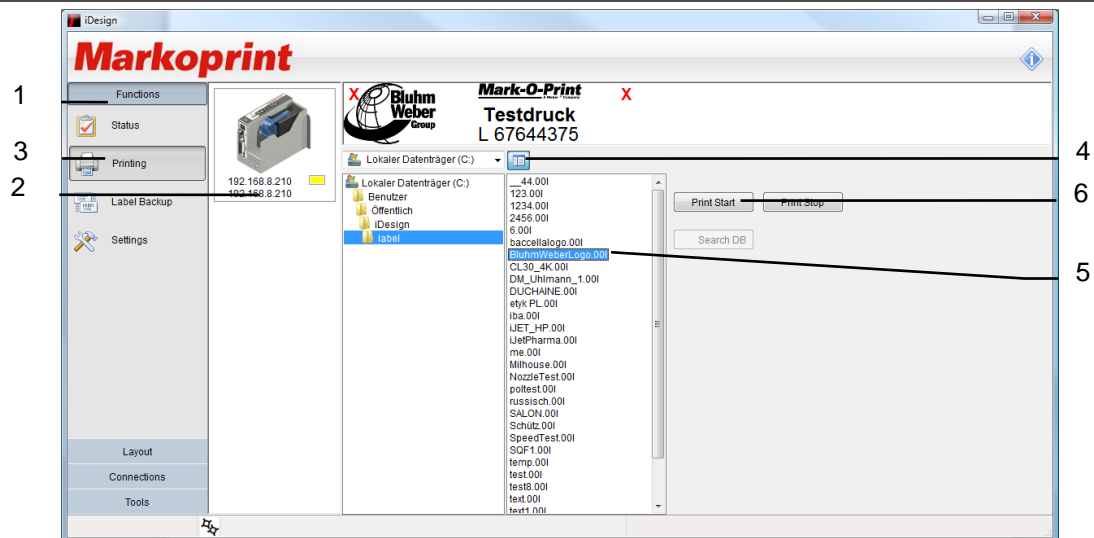


Рис. 7-13: Выбор макета маркировки в программе iDesign

Настройка параметров с помощью программы iDesign (на примере параметра «Задержка начала печати» («Print delay»))

С помощью программы iDesign можно задать параметр «Задержка начала печати» («Print delay»), то есть задать то расстояние (в миллиметрах), на которое начало печати будет смещаться после того, как датчик продукта обнаружит продукт.

Значение параметра «Задержка начала печати» («Print delay») можно выбрать из диапазона от 0 до 999 миллиметров.

Задержка начала печати привязана к началу макета маркировки.

Требования

Сеть или последовательный интерфейс передачи данных принтера Markoprint X1JET LX были настроены в программе iDesign или есть возможность передачи данных через USB-накопитель.

Инструкция

Чтобы задать значение параметра «Задержка начала печати» («Print delay») с помощью программы iDesign:

Шаг	Процедура
1	Выберите пункт Functions (Функции) в меню, расположенном в левой части экрана интерфейса программы iDesign.
2	Если программа iDesign работает с несколькими системами печати (принтерами), выберите нужный принтер, кликнув по соответствующему изображению.
3	Кликните по кнопке [Settings] («Настройки системы»).
4	Кликните по вкладке «Print parameters» («Параметры печати»), чтобы открыть соответствующее подменю.
5	Задайте значение параметра «Задержка начала печати» («Print delay») с помощью кнопок со стрелками или введите нужное значение напрямую через клавиатуру.

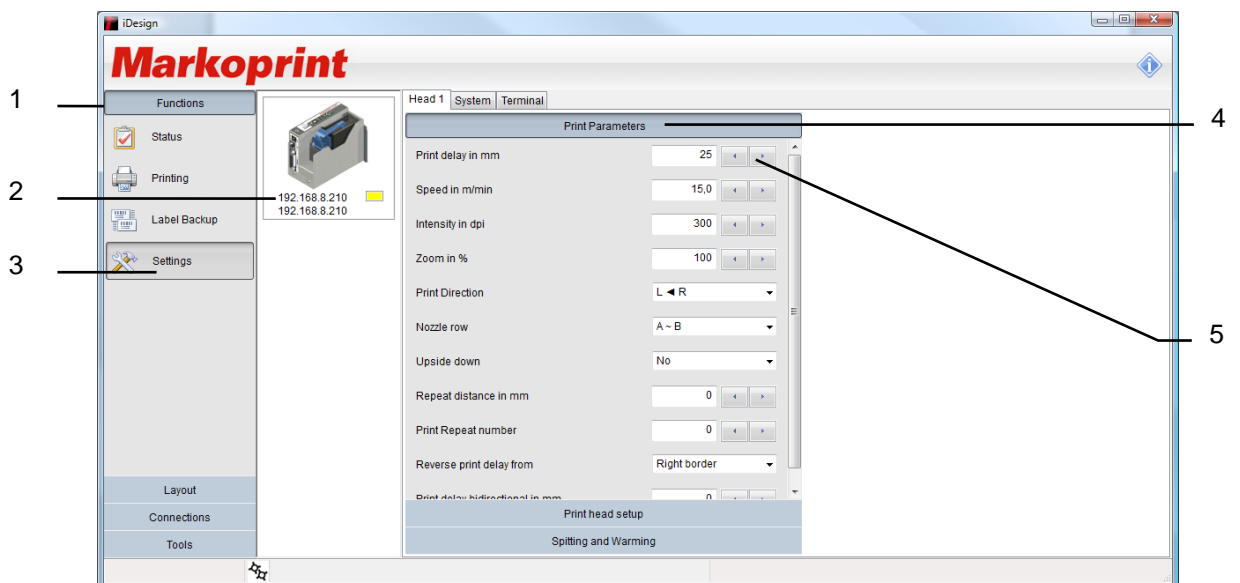


Рис. 7-14: Настройка параметра «Задержка начала печати» («Print delay») с помощью программы iDesign

Промывка сопел вручную

УВЕДОМЛЕНИЕ

Материальный ущерб из-за утечки чернил!

Во время промывки сопел чернила будут разбрызгиваться и могут запачкать окружающие предметы.

Поэтому:

- Держите впитывающую салфетку перед форсуночной пластиной.

Если картридж не использовался длительное время, возможно, потребуется выполнить его промывку, чтобы очистить забитые сопла и каналца от засохших чернил.

Во время промывки немного чернил будет выделяться через все сопла форсуночной пластины картриджа. Процесс промывки занимает не более 2 секунд или столько, сколько будет нажаты и удержаны соответствующие кнопки на принтере.

Необходимые инструменты:

- Впитывающая салфетка;
- Или бумага / картон.

Инструкция

Чтобы промыть сопла форсуночной пластины:

Шаг	Процедура
1	Возьмите впитывающую салфетку и держите ее перед форсуночной пластиной.
2	Нажмите одновременно на кнопки [ВКЛ./ВЫКЛ.] и [ЧЕРНИЛА], расположенные на верхней панели принтера.

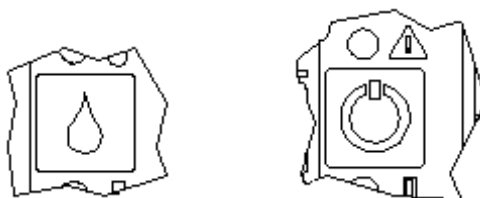


Рис. 7-15: Кнопки [ВКЛ./ВЫКЛ.] и [ЧЕРНИЛА] на верхней панели принтера

3	Аккуратно протрите форсуночную пластину, чтобы удалить выделившиеся чернила.
---	--

Подсчет остатка чернил в картридже LX

В одном картридже LX содержится примерно 1,083 млрд. капель чернил объемом порядка 24 пиколитра каждая. Принтер ведет учет капель, использованных для печати, и тем самым подсчитывает текущий расход чернил.

Число маркировок, которое можно нанести одним картриджем, указано в меню.

Остаток чернил также можно определить путем взвешивания картриджа.

Полный картридж LX весит 66 граммов (± 3 грамма). Пустой картридж весит 40 граммов (± 3 граммов). В пустом картридже может остаться максимум 3 мл неизрасходованных чернил.

Полный сольвентный картридж LX-NP2 весит примерно 75 граммов, содержит примерно 46 мл, пустой картридж весит около 43 граммов.

Веб-интерфейс

Принцип работы с веб-интерфейсом аналогичен работе с контроллерами (терминалами) X2JET plus Touch или X4JET plus Touch.

Веб-интерфейс можно вызвать одновременно только с одного терминала!
Если управление принтером через веб-интерфейс нужно проводить с другого терминала, то сначала требуется разорвать текущее соединение!

После запуска веб-интерфейса на экране откроется заставка.
Чтобы пропустить заставку, кликните по ней.



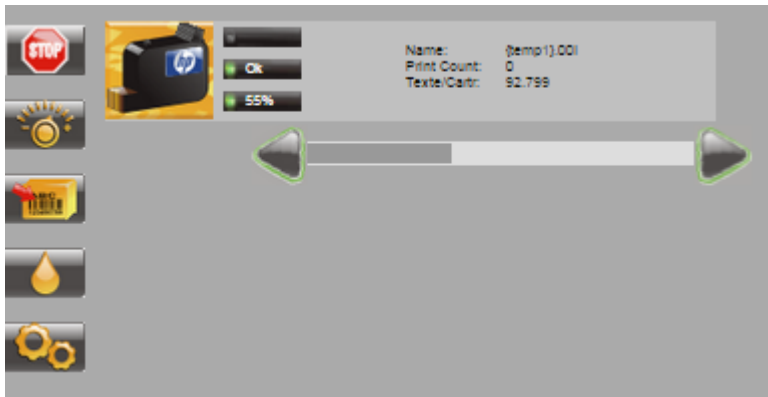
Также на экране выводится номер версии прошивки принтера.


После этого откроется экран состояния, откуда возможна навигация.




Для перемещения по макету маркировки используйте кнопки со стрелками.

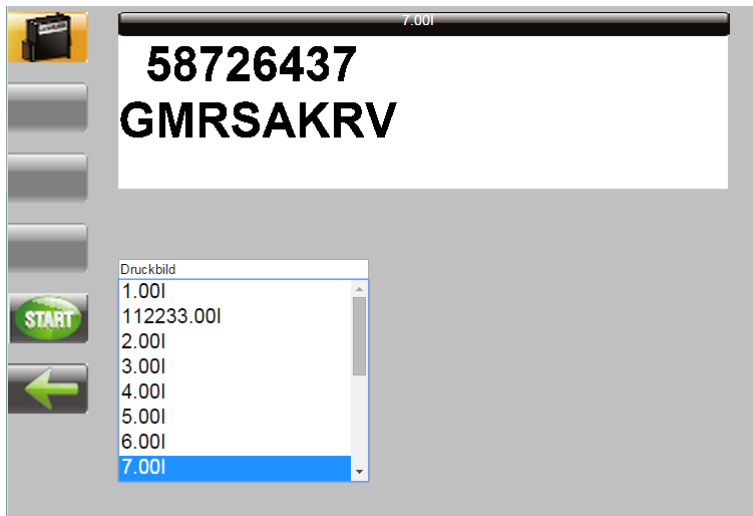
Если кликнуть по макету маркировки, то на экран будут выведены название файла с макетом маркировки (Name), число нанесенных отпечатков данного макета (Print count) и общее число отпечатков данного макета, которое возможно нанести полным картриджем (Texte / Cartr.).





Чтобы приостановить печать, нажмите на кнопку .



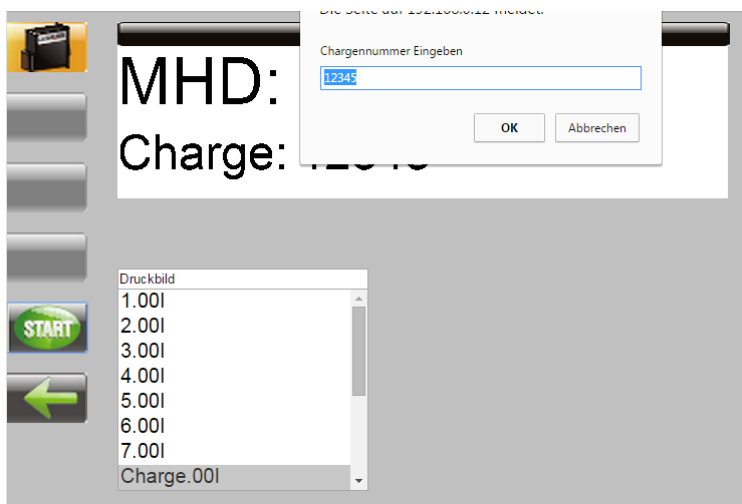
С помощью кнопки  можно возобновить печать или выбрать другой макет маркировки.




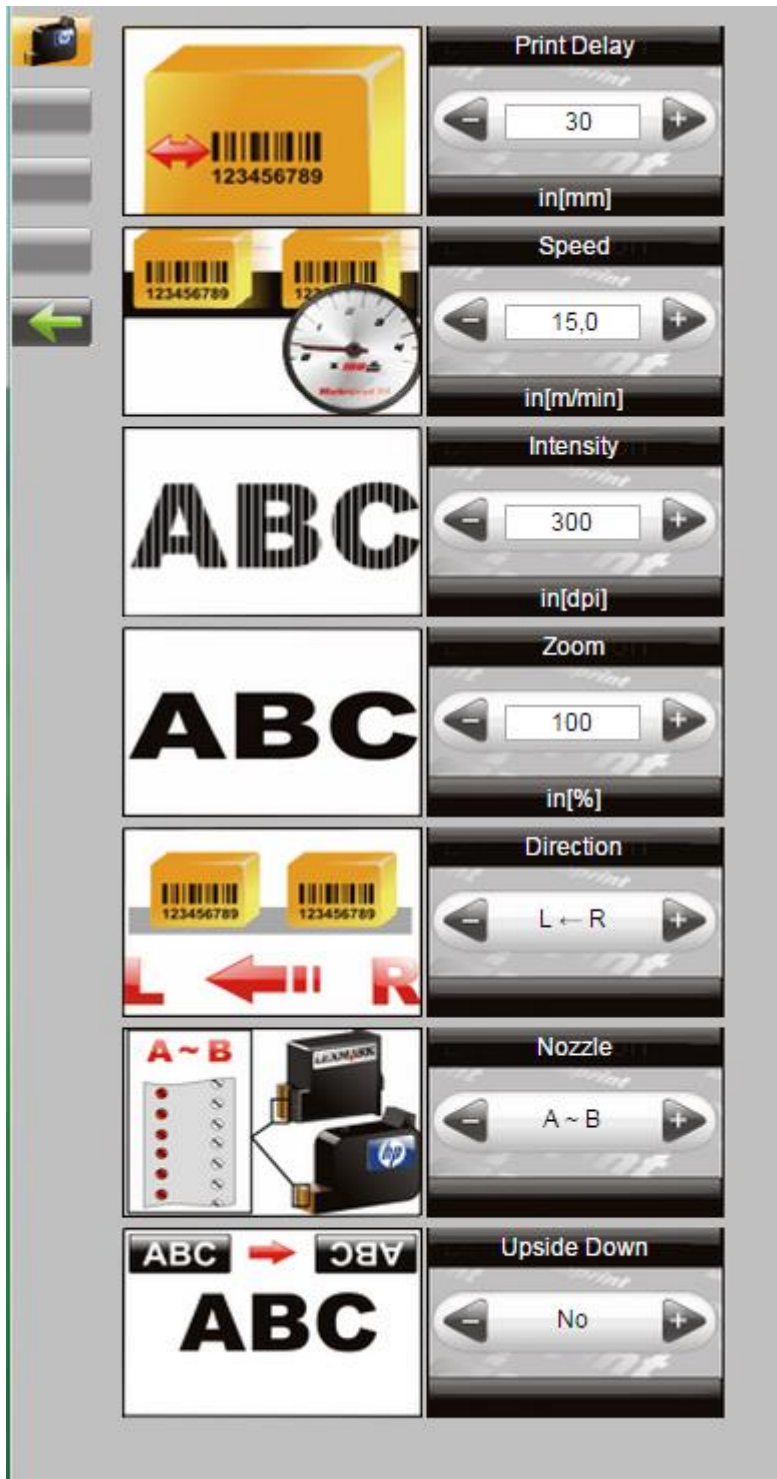
Чтобы начать печать выбранного макета маркировки, нажмите на кнопку .

Нажатие на кнопку  возобновит печать последнего загруженного макета маркировки или макета, чья печать была приостановлена.

Перед началом печати макета маркировки каждый раз происходит запрос значений для переменных полей данных.



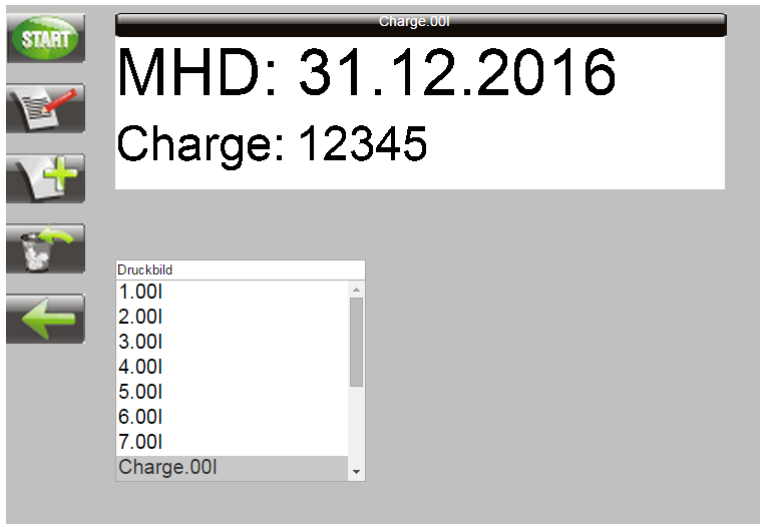
Настройка параметров (выбор или изменение их значений) выполняется с помощью кнопки :




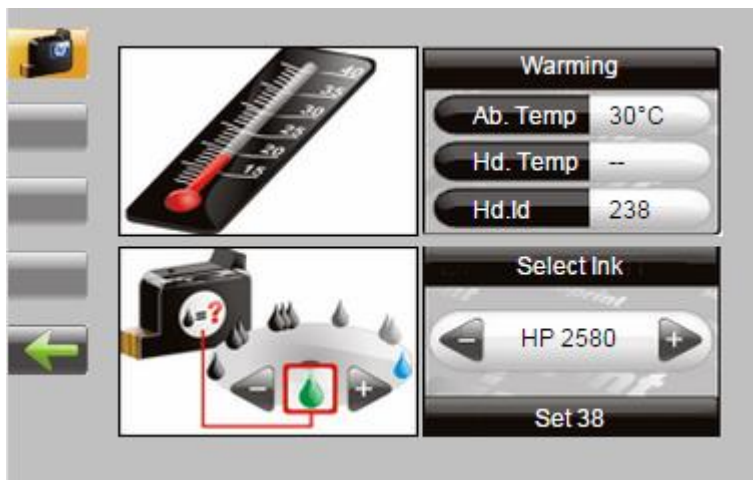
С помощью кнопки  можно:


- вызывать на печать макет маркировки;
- изменить макет маркировки;
- создавать макет новый маркировки.

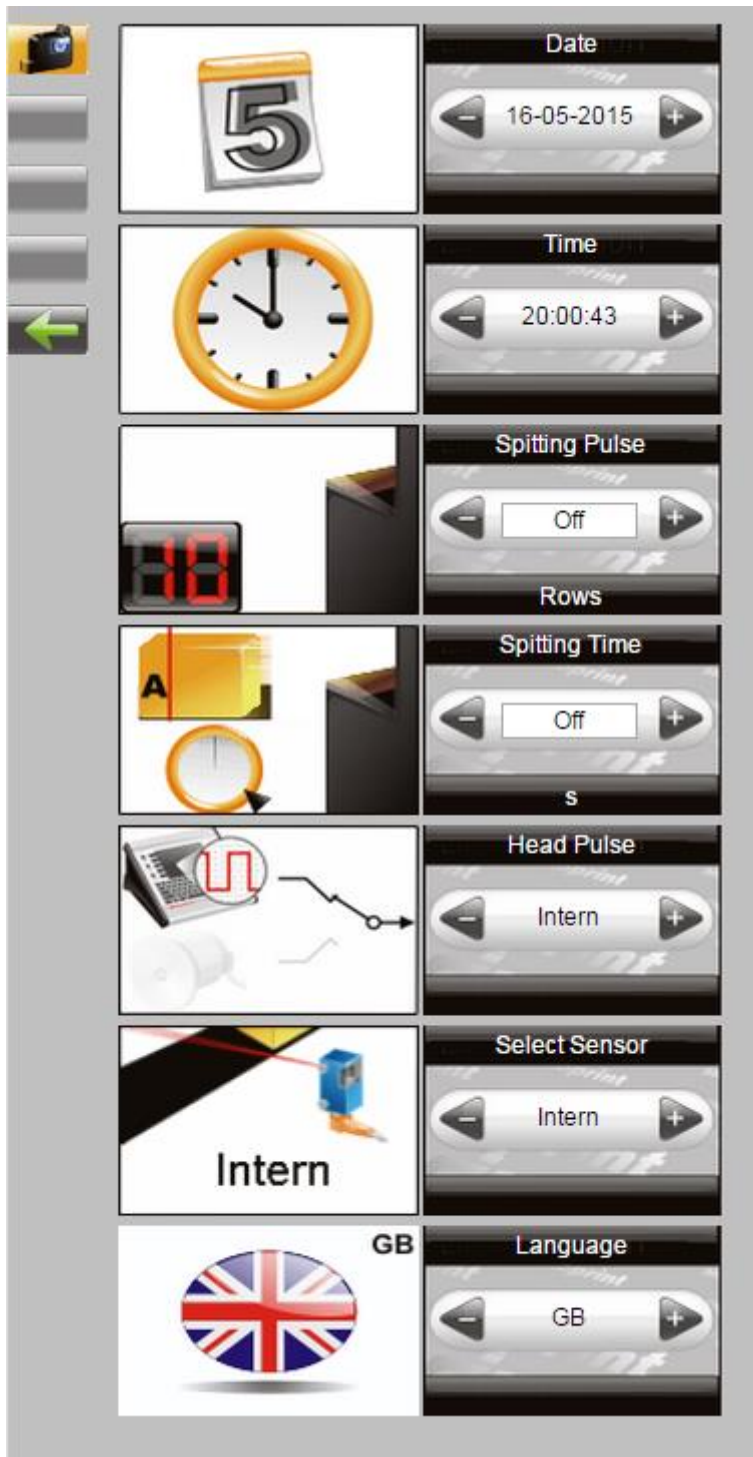
См. руководство пользователя на контроллеры (терминалы) X2JET plus Touch или X4JET plus Touch.



Изменение значений параметров чернил выполняется с помощью кнопки .



Чтобы вызвать и изменить значения системных параметров (параметров принтера), нажмите на кнопку :



Настройка входных и выходных сигналов

УВЕДОМЛЕНИЕ

Риск повреждения оборудования вследствие короткого замыкания или перенапряжения!

Выходы выполнены по схеме с открытым коллектором, и нагрузка не должна превышать 100 мА.

Разъем для подключения дополнительного оборудования (Sub-D 15-контактный разъем) на принтере **Markoprint X1JET LX** имеет возможность подключения двух входов и четырех выходов. Варианты конфигурации могут быть разными и поэтому выходы можно использовать для вывода сообщений о состоянии («ОК», «предупреждение», «ошибка»), сообщений об уровне расхода картриджа («осталось 5%», «картридж закончился»), сигнала о готовности к печати и фронта сигнала печати (импульса). Входы можно использовать для сигналов «Разогрев» («Warming»), «Впрыскивание (промывка)» («Spitting»), «Направление печати» («Print direction»), «Печать вверх ногами» («Upside print»), приостановки печати и выбора макета маркировки.

Если будет использоваться выбор макетов маркировки через входы (внешний вызов), то макеты должны быть названы «!EXT01.00J» и «!EXT02.00J». Если использоваться будут оба входа, то макеты могут быть названы «!EXT00.00J» и «!EXT03.00J».

Настройка параметров может быть выполнена через ПО iDesign: *Functions (Функции) → System settings (Настройки системы) → Advanced settings (Расширенные настройки)* или через веб-интерфейс: *Settings (Настройку) → Advanced settings (Расширенные настройки)*.

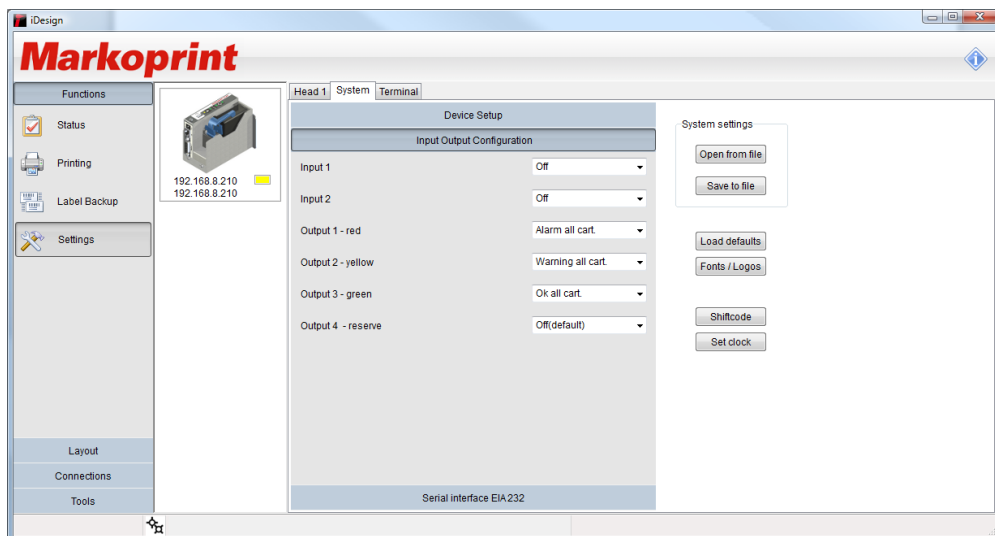


Рис. 7-16: Интерфейс пользователя ПО iDesign

Настройки с помощью программы iDesign

Через ПО iDesign можно выполнять настройку следующих параметров печати (см. руководство пользователя ПО iDesign):

- «Задержка начала печати» («Print delay»);
- «Направление печати» («Print Direction»);
- «Разворот по вертикали» («Overhead»);
- «Масштабирование» («Zoom»);

- «Фиксированная скорость» («Fixed speed»);
- «Скорость» («Speed») (задается только при установке фиксированной скорости);
- «Контрастность» («Intensity») задается только при установке фиксированной скорости);

- «Энкодер» («Shaft encoder»);
- «Разрешение энкодера» («Shaft encoder resolution») (только если установлен энкодер);
- «Делитель энкодера» («Shaft encoder divider») (только если установлен энкодер).

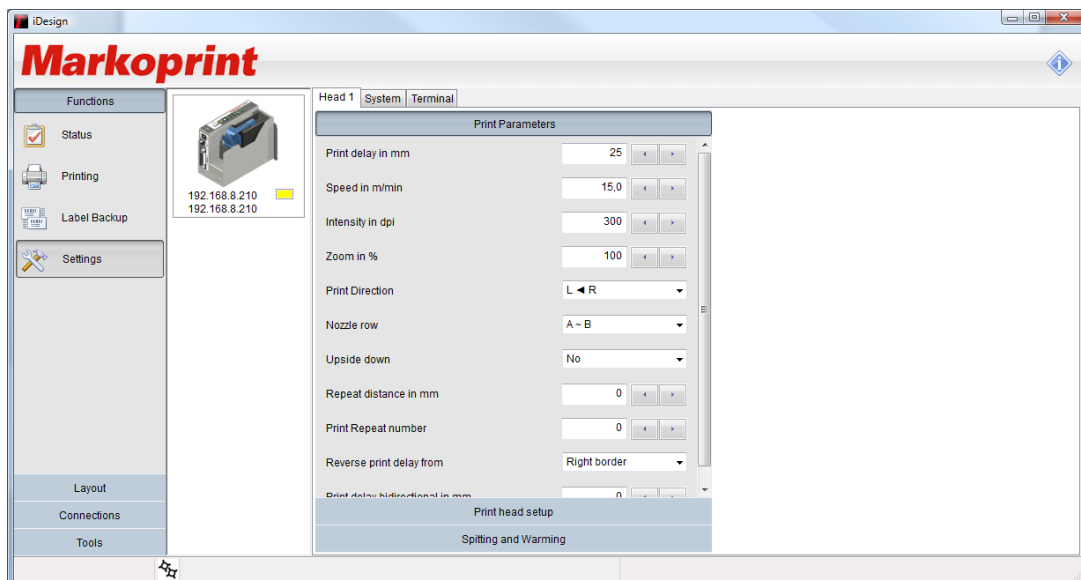


Рис. 7-18: Установка параметров печати с помощью программы iDesign

Программа iDesign

Создание макета маркировки

На самом принтере Markoprint X1JET LX создание макетов маркировки невозможно.

Макеты маркировки можно создавать и редактировать с помощью программы iDesign, а загружать их в принтер с помощью USB-накопителя. Для этого программу iDesign необходимо установить на обычный ПК (см. инструкцию в руководстве пользователя программы iDesign).

На рисунке ниже представлен пользовательский интерфейс программы iDesign.

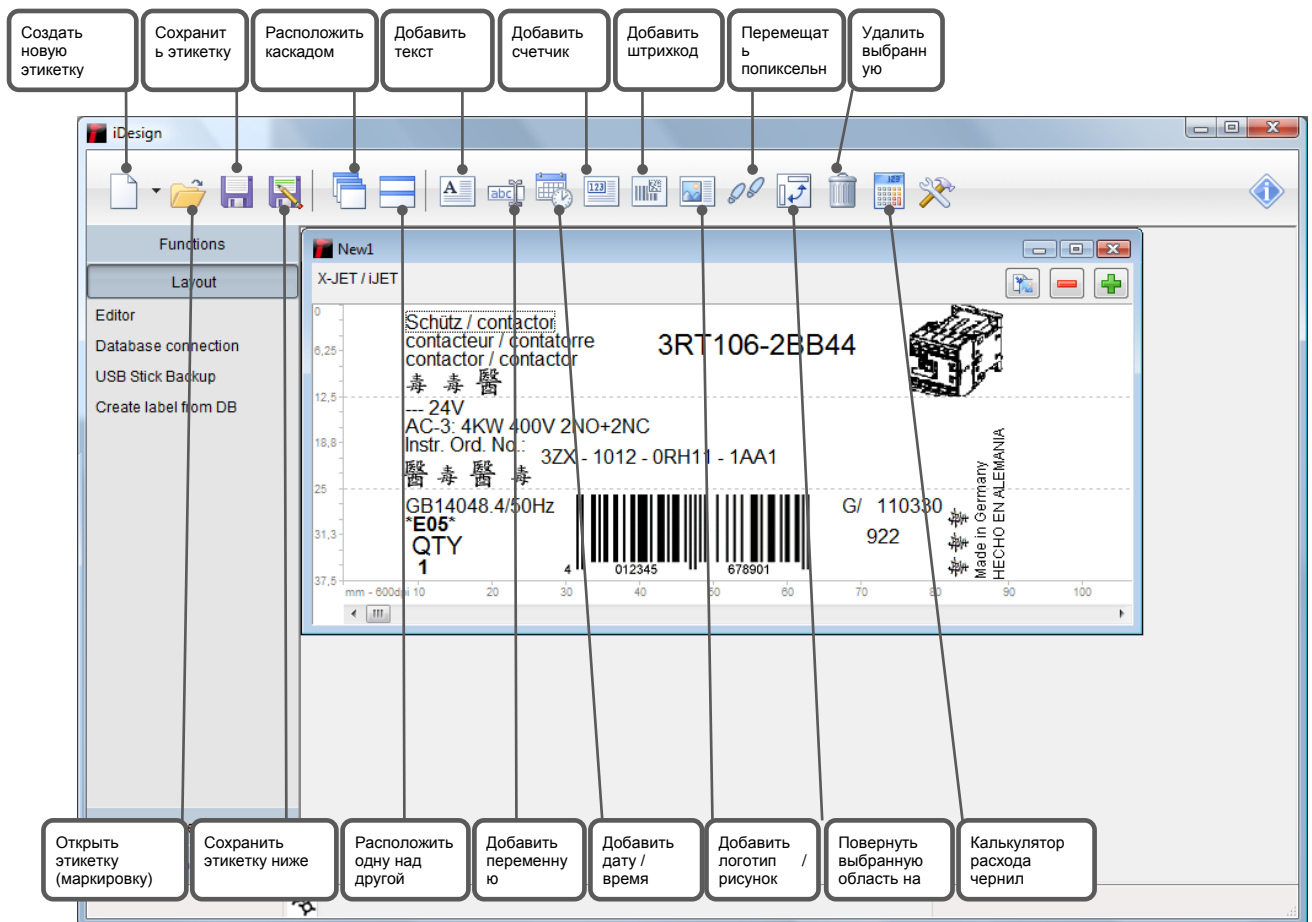


Рис. 8-1: Интерфейс пользователя программы iDesign

Подключение к локальной сети Ethernet

Чтобы установить Ethernet-соединение с принтером, принтеру необходимо присвоить свободный в сети Ethernet адрес.
Обратитесь к своему системному администратору.

Инструкция

Как установить Ethernet-адрес в системе:

Шаг	Процедура
1	Подключите USB-накопитель к принтеру X1JET и дождитесь, когда СДИ состояния перестанет мигать.
2	Подключите USB-накопитель к ПК с установленной программой iDesign. Значок с принтером появится в программе iDesign.
3	В программе iDesign кликните по значку с принтером и введите нужный IP-адрес через Functions (Функции) / Settings (Настройки) / System (Система) / IP address (IP-адрес). Подтвердите IP-адрес и добавьте соединение к программе iDesign.
4	Теперь еще раз подключите USB-накопитель к принтеру X1JET. Принтер X1JET должен стать видимым под указанным IP-адресом.

Неисправности

В данной главе описываются возможные причины неисправностей и действия по их устранению.

Если неисправности возникают часто, сократите межсервисные интервалы в соответствии с фактической загрузкой принтера.

При неисправностях, которые невозможно устранить с помощью описываемых ниже мер, обращайтесь к поставщику оборудования.

Безопасность

Персонал

- Описываемые здесь процедуры устранения неисправностей могут быть выполнены пользователем, если не указано иное.
- Некоторые работы должны выполняться только специально обученными специалистами или только производителем, на что отдельно указывается при описании таких неисправностей.
- Работы с электрооборудованием разрешается выполнять только квалифицированным электрикам.



Опасность поражения электротоком!



Опасно для жизни!

При контакте с токопроводящими деталями существует прямая угроза для жизни. Повреждение изоляции или отдельных компонентов может представлять опасность для жизни.

Поэтому:

- При повреждении изоляции немедленно отключите электропитание принтера и устраните повреждение.
- Работы с электрооборудованием разрешается выполнять только квалифицированным электрикам.
- Перед выполнением любых работ с электрооборудованием отключите электропитание (извлеките сетевой шнур из розетки) и проверьте отсутствие напряжения.
- Перед выполнением работ по очистке и ремонту всегда отключайте сетевой шнур из розетки.
- Не допускайте попадания жидкостей на токопроводящие детали. Влага может вызвать короткое замыкание.



Опасность травмирования вследствие ненадлежащего устранения неисправностей!

Опасно!

Ненадлежащее устранение неисправностей может стать причиной тяжелых травм или материального ущерба.

Поэтому:

- Перед началом работ обеспечьте достаточное пространство для проведения таких работ.
 - Поддерживайте порядок и чистоту в рабочей зоне! Лежащие в беспорядке детали и инструменты представляют потенциальную опасность возникновения несчастных случаев.
-

Сводная таблица неисправностей

Неисправности	Возможные причины	Поиск и устранение неисправностей	Исполнитель
Системный модуль (принтер) не включается	Нет электропитания	Проверить исправность электросети	Электрик
	Не поступают 12 В постоянного тока	Проверьте напряжение 12 В. Замените блок питания	Электрик Проинструктированное лицо
Принтер не печатает (не наносит маркировку)	Принтер в режиме ожидания	Нажмите на кнопку [Вкл/Выкл]	Проинструктированное лицо
	Задание печати (макет маркировки) не выбрано	Выберите задание печати (макет маркировки)	Проинструктированное лицо
	Принтер в режиме приостановки печати	Перезапустите печать	Проинструктированное лицо
	Нет сигнала запуска	Проверьте фотодатчик и соединительный кабель	Электрик
	Нет чернильного картриджа	Вставьте картридж в принтер	Проинструктированное лицо
	Чернила в картридже закончились	Вставьте в принтер новый картридж	Проинструктированное лицо
	Чернильный картридж с дефектом	Вставьте в принтер новый картридж	Проинструктированное лицо
	Чернила в картридже засохла	Очистите чернильный картридж	Проинструктированное лицо
	Чернильный картридж неправильно вставлен в принтер	Извлеките картридж из принтера и установите его в принтер правильно	Проинструктированное лицо
	Неправильные параметры печати	Проверьте параметры печати и, при необходимости, установите правильные значения	Проинструктированное лицо
Плохое качество и смазанность отпечатка	Слишком большое расстояние между печатающей головкой и маркируемой поверхностью	Уменьшите расстояние до 0 – 4 мм ... 5 мм	Квалифицированное лицо
	Низкая контрастность	Увеличьте контрастность	Проинструктированное лицо
	Чернила в картридже закончились	Замените чернильный картридж	Проинструктированное лицо
	Сопла форсуночной пластины забиты	Выполните впрыск чернил («Spitting») и протрите форсуночную пластину, если нужно	Проинструктированное лицо
	Неисправный энкодер или неправильная настройка энкодера	Проверьте исправность энкодера и правильность его настройки	Проинструктированное лицо
	Сбой в работе электроники в контроллере или в печатающей головке	Отправьте контроллер или печатающую головку в ремонт	Производитель

Устранение неисправностей

Очистка чернильного картриджа

УВЕДОМЛЕНИЕ

Материальный ущерб вследствие неправильной очистки!

В результате неправильной очистки можно повредить сопла на форсуночной пластине картриджа, что, в свою очередь, негативно скажется на качестве печати, так как даже микроскопические царапины возле сопел изменят траекторию движения чернил.

Поэтому:

- Для очистки картриджа используйте только такие впитывающие салфетки или ткань, которые не оставляют ворса.
- Форсуночную пластину протирайте медленно и без нажима.

- К работам допускаются только проинструктированные лица.
- Работы проводятся, если качество печати ухудшилось или если картридж не использовался долгое время.

В ходе печати качество наносимой маркировки может ухудшиться из-за налипающих частичек пыли или чернил. В этом случае, протрите форсуночную пластину чернильного картриджа тканью, не оставляющей ворса.

Необходимые инструменты:

Впитывающая салфетка;

Инструкция

Чтобы очистить форсуночную пластину картриджа:

Шаг	Процедура
1	Извлеките чернильный картридж из держателя. → <i>Глава</i> Извлечение чернильного картриджа из принтера, <i>стр.</i> 49
2	Возьмите чернильный картридж и поверните его форсуночной пластиной вниз.
3	Медленно и аккуратно протрите форсуночную пластину салфеткой, не оставляющей ворса, в направлении, указанном стрелками на рисунке ниже. Не встряхивайте чернильный картридж!

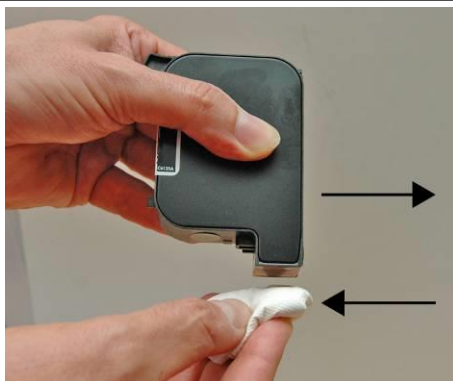


Рис. 9-1: Очистка форсуночной пластины чернильного картриджа (на рисунке не чернильный картридж Lexmark)

- | | |
|---|---|
| 4 | Установите чернильный картридж на место в держатель картриджа. → <i>Глава</i> Установка чернильного картриджа в принтер, <i>стр.</i> 48 |
|---|---|

Демонтаж

После достижения конца срока службы устройство необходимо демонтировать и выполнить его утилизацию в соответствии с природоохранным законодательством.

Безопасность

Персонал



Опасность поражения электротоком!



Опасно для жизни!

При контакте с токопроводящими деталями существует прямая угроза для жизни. Повреждение изоляции или отдельных компонентов может представлять опасность для жизни.

Поэтому:

- При повреждении изоляции немедленно отключите электропитание принтера и устраните повреждение.
- Работы с электрооборудованием разрешается выполнять только квалифицированным электрикам.
- Перед выполнением любых работ с электрооборудованием отключите электропитание (извлеките сетевой шнур из розетки) и проверьте отсутствие напряжения.
- Перед выполнением работ по очистке и ремонту всегда отключайте сетевой шнур из розетки.
- Не допускайте попадания жидкостей на токопроводящие детали. Влага может вызвать короткое замыкание.



Опасность травмирования вследствие неправильного демонтажа!

Опасно!

Накопленная остаточная энергия, компоненты с острыми краями, выступами и кромками на устройстве и в устройстве или на используемых инструментах могут стать причинами травмирования.

Поэтому:

- Перед проведением работ обеспечьте достаточное пространство для проведения демонтажных процедур.
- Соблюдайте осторожность при обращении с компонентами с острыми краями.
- Поддерживайте порядок и чистоту на месте проведения демонтажных работ! Лежащие в беспорядке детали и инструменты представляют потенциальную опасность возникновения несчастных случаев.
- Зафиксируйте компоненты, чтобы исключить риск их падения или опрокидывания.
- При возникновении проблем обращайтесь к производителю.

- Демонтаж должен выполняться только прошедшими специальную подготовку специалистами.
- Работы с электрооборудованием разрешается выполнять только квалифицированным электрикам.

Утилизация

УВЕДОМЛЕНИЕ

Материальный ущерб вследствие неправильной утилизации!

Вышедшее из употребления электрооборудование, электронные компоненты, смазочные и другие технические материалы не являются бытовыми отходами и подлежат утилизации только через сертифицированные специализированные предприятия!

Если соглашение о возврате или утилизации не было заключено, составные компоненты подлежат вторичной переработке:

- Металлические компоненты должны быть сданы в металлолом.
- Компоненты из пластмасс следует сдавать для вторичной переработки.
- Прочие компоненты подлежат отдельной утилизации в соответствии с характеристиками материалов.

Информацию по экологически безопасной утилизации можно получить в муниципальных органах или в специализированных предприятиях по переработке отходов.

Список вспомогательных устройств, приспособлений и запчастей

УВЕДОМЛЕНИЕ

Риск повреждения оборудования вследствие использования неоригинальных запчастей!

Неправильные или дефектные запчасти могут негативно сказаться на безопасности, а также стать причиной травмирования людей, сбоев в работе или полного выхода машины из строя.

Поэтому:

- Используйте только оригинальные запчасти производителя.
-

Заказывайте запчасти у поставщика оборудования или напрямую у производителя.

Панель оператора (человеко-машинный интерфейс)

К принтеру можно подключить вспомогательную панель оператора. С помощью этой панели можно будет редактировать и проверять текущие настройки параметров. Панель оператора подключается к разъему для подключения дополнительного оборудования (15-контактному разъему D-sub) на принтере X1JET с помощью соответствующего соединительного кабеля с адаптером.

С помощью четырех светодиодных индикаторов состояния на панели оператора можно отслеживать и вносить изменения в разные данные.

Также на панели расположены кнопки Start (Пуск) и Stop (Стоп) для запуска и остановки печати.

Чтобы панель оператора можно было использовать, функция HMI («человеко-машинный интерфейс») должна быть активирована. Обращайтесь к поставщику оборудования.

Чтобы активировать панель оператора:

Панель оператора можно активировать через локальную сеть или с помощью «инициализированного» USB-накопителя.

Инструкция

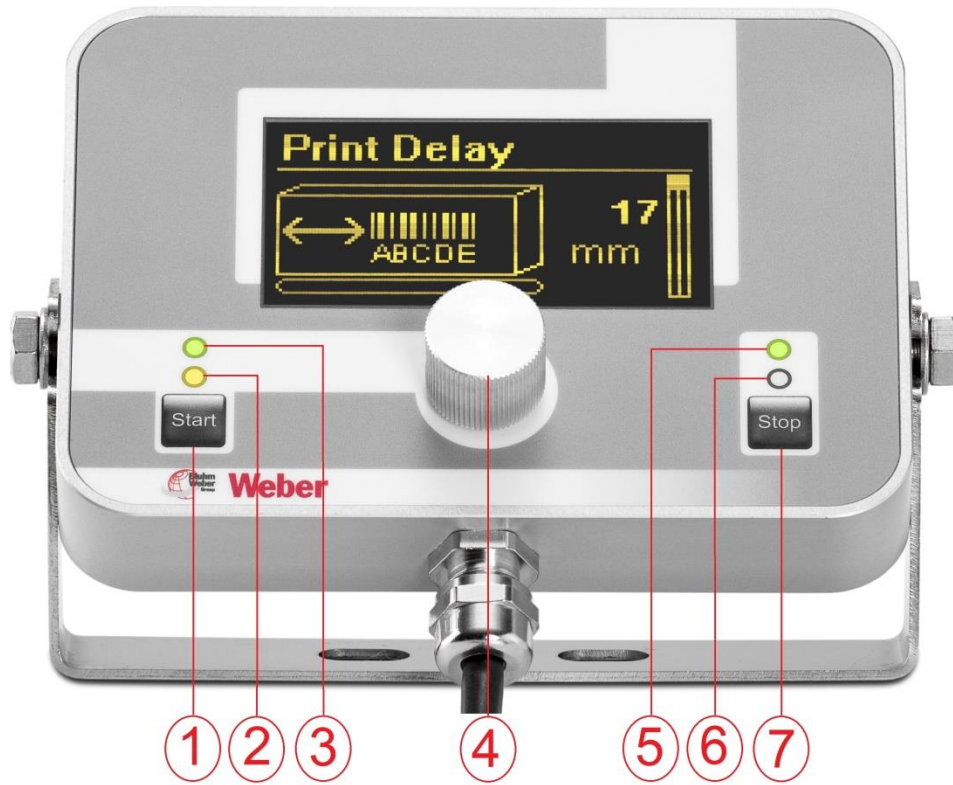
Как подключить панель оператора к принтеру

Условия:

- Устройство включено.
- На ПК установлена текущая версия программы iDesign.
- Версии прошивки принтера должна быть 2020g или выше.
- Функция HMI («человеко-машинный интерфейс») была активирована поставщиком оборудования

№	Описание
1	Подсоедините к 5-контактному разъему на панели оператора соединительный кабель или разветвитель (Y-кабель)
2	Другой конец кабеля или разветвителя подсоедините к 15-контактному разъему Sub-D на принтере.
3	Активируйте функцию HMI («человеко-машинный интерфейс») через программу iDesign, установленную на ПК: <i>Settings (Настройка) >> System (Система) >> Special settings (Специальные настройки) >> X1JET HMI (человеко-машинный интерфейс к принтеру X1JET)</i>
3	Теперь с помощью панели оператора можно как изменять системные параметры принтера или переменные данные макета маркировки, так и выбирать нужный макет маркировки.

Описание панели оператора



1.	Кнопка «Пуск» («Start»)	Возобновление печати после остановки
2.	Состояние принтера	Индикатор отображает текущее состояние подключенного принтера. Красный Ошибка, в принтере нет картриджа. Желтый Остановка печати (пауза) Зеленый ОК
3.	Состояние панели оператора	Индикатор отображает текущее состояние панели оператора Зеленый Панель в порядке
4.	Ручка-регулятор iLogic	Используется для навигации по меню Поворот Навигация по разным подменю Нажатие Выбор нужного подменю Удерживание Возврат к предыдущему меню

5	Датчик	Индикатор отображает текущее состояние датчика. СДИ активен, только если датчик срабатывает.
		Красный Сигнал от энкодера пропадает
		Желтый Датчик активен во время остановки печати
		Зеленый Идет печать
6	Чернильный картридж	Индикатор отображает текущее состояние чернильного картриджа
		Красный Картридж закончился
		Желтый Уровень чернил ниже 5%
		Зеленый ОК
7	Кнопка «Стоп» («Stop»)	Остановка печати (пауза). Принтер не печатает, когда датчик срабатывает

Чернильные картриджи

УВЕДОМЛЕНИЕ**Материальный ущерб вследствие разбрызгивания чернил!**

Промывка (впрыск) приводит к увеличению потребления чернил и может вызвать нежелательное загрязнение окружающей среды и предметов.

Поэтому:

- Держите впитывающую салфетку перед форсуночной пластиной чернильного картриджа.
-

Указанное в спецификации время высыхания чернил можно сократить с помощью вспомогательной тепловой обработки (обдув горячим воздухом, инфракрасный обогреватель). Время открытия можно увеличить, запрограммировав импульс «выстреливания» (подачи чернил) (параметр «Spit pulse») и параметр разогрева («Warming»).

Пожалуйста, учитывайте специальные настройки параметров «Напряжение печатающей головки» («Head voltage»), «Время выстреливания (подачи чернил)» («Fire time»), «Впрыскивание (промывка)» («Spitting») и «Разогрев» («Warming») для конкретного типа чернил.

Имеется возможность задать оптимальные стандартные значения для этих параметров в зависимости от конкретного типа используемых чернил с помощью программы iDesign или через веб-интерфейс.

Менять эти значения имеет смысл с осторожностью, в зависимости от конкретного практического применения.

Данные параметры можно задать в программе iDesign через подменю **Functions (Функции) / System settings (Настройки системы) / Advanced settings (Расширенные настройки)**.

№	Наименование	Описание	Артикул
1	Картридж LX GP1	<p>Чернильный картридж, сменный, черный цвет, объем 33 мл. Специально разработанные, насыщенные пигментами чернила Funai на водной основе. Хорошо подходят для нанесения качественной маркировки на непористые (слабо впитывающие) материалы. Высыхание: Немедленное высыхание на пористых поверхностях; на непористых материалах чернила не впитываются и потому высыхают плохо. Время открытия без потери качества: Около 30 минут (в зависимости от контрастности печати и макета маркировки).</p>	40005997
2	Картридж LX RD1	<p>Чернильный картридж, сменный, черный цвет, объем 33 мл. Специально разработанные, насыщенные красителями чернила Funai на водной основе.</p>	72500313
3	Картридж LX NP2	<p>Чернильный картридж, сменный, черный цвет, объем 33 мл. Специально разработанные чернила Funai на основе растворителя. Хорошо подходят для нанесения качественной маркировки на невпитывающие и слабо впитывающие материалы, в зависимости от контрастности печати. Время открытия без потери качества: До 8 часов</p>	40052155
4	Картридж LX NP3	<p>Чернильный картридж, сменный, черный цвет, объем 47 мл. Специально разработанные, насыщенные красителями спиртовые чернила Funai.</p>	40052156

Настройка параметров «Spitting» («Впрыскивание (промывка)») и «Warming» («Разогрев»)

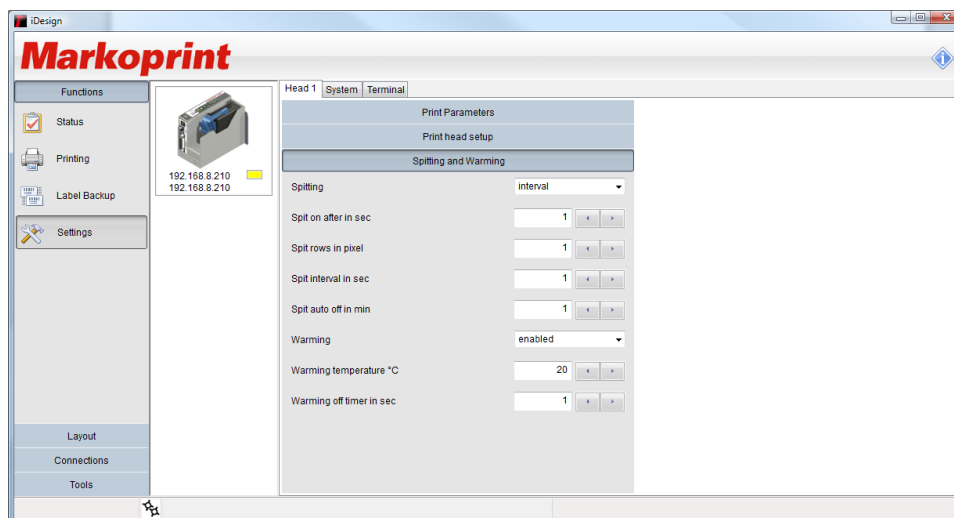



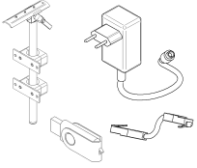


Рис. 11-1: Программа iDesign, подменю Advanced settings (Расширенные настройки)

См. руководство пользователя программы iDesign

Кронштейны и крепления

№	Артикул	Описание	Артикул
1	Универсальный монтажный кронштейн для крепления сбоку	для крепления принтера на конвейере сбоку, оснащен зажимом, который позволяет снимать принтер с кронштейна быстро и без использования инструментов Модель Dovetail («Ласточкин хвост»)	72801043
2	Универсальный монтажный кронштейн для крепления сверху	для крепления принтера над конвейером, оснащен зажимом, который позволяет снимать принтер с кронштейна быстро и без использования инструментов Модель Dovetail («Ласточкин хвост»)	72801045
3	Комплект подвижного крепления Flexbracket для принтера X1JET LX	Крепление с салазкой, благодаря которой принтер приближается к продукту на нужное расстояние для нанесения маркировки, а затем удаляется от него. Максимальное расстояние перемещения принтера 20 мм; макс. скорость печати 30 м/мин	72900585

Прочее

№	Рисунок	Узел	Описание	Артикул
1		Блок питания	24-вольтовый блок питания к принтеру X1JET	40037989
2		Крепежная рама	Универсальный монтажный кронштейн для крепления сбоку	72801043
3		Крепежная рама для монтажа сверху	Универсальный монтажный кронштейн для крепления сверху	72801045
4		Комплект вспомогательных устройств и приспособлений к принтеру X1JET	состоит из: - Блок питания (24 В) - Универсальный монтажный кронштейн - USB-накопитель - Сетевой кабель	40038357
5		Фотодатчик NPN, 10...30В (постоянный ток) Стандарт M8	В комплект входит 5-метровый соединительный кабель и универсальный держатель	72800002
6		Энкодер Держатель пружинный	Двухтактный выход, 5 000 импульсов/оборот, с пружинным держателем и фрикционным колесом, оптимизированным до 600 dpi, включает кронштейн для крепления и кабель M12 Потребуется распределительный кабель (сплиттер)	72801042

№	Рисунок	Узел	Описание	Артикул
7		Энкодер Держатель угловой	Двухтактный выход, 5 000 импульсов/оборот, с угловым держателем, фрикционным колесом и кабелем M12 Потребуется распределительный кабель (сплиттер)	72801041
8		USB-накопитель	Версия 1	72901203
9		Футляр CartClip	Для хранения чернильных картриджей Lexmark (Funai)	72902026
10		Колесо измерительное	Измерительное колесо с уплотнительным кольцом для энкодера, оптимизация до 600 dpi	72900454
11		Кольцо уплотнительное	Уплотнительное кольцо для измерительного колеса энкодера (600 dpi) Размер 55x5; каучук (БНК)	72900455
12		Кабель распределительный (сплиттер)	Распределительный кабель для подключения более двух дополнительных устройств, лампа аварийной сигнализации, интерфейс RS232, датчик, энкодер	72900545
13		Соединительный кабель Ethernet, 2 м	Соединительный кабель Ethernet категории 6, 2 м	4009872
14		Соединительный кабель Ethernet, 5 м	Соединительный кабель Ethernet категории 6, 5 м	22801341
15		Блок для крепления лампы аварийной сигнализации	Блок для подключения лампы аварийной сигнализации («светофора»)	72801072
16		Лампа аварийной сигнализации («светофор»)	Лампа аварийной сигнализации из трех цветов, M12	22702287
17		Комплект подвижного крепления Flexbracket для принтера X1JET LX	состоит из: - Отклоняющая пластина (дефлектор); - Подвижное крепление с салазкой; - Крепежные болты	72900585

№	Рисунок	Узел	Описание	Артикул
18		Разветвитель (Y-кабель): 1x 15-контактный D-sub соединитель для 1x 15-контактного разъема D-sub и 1x M12 соединитель Socket B для HMI (панели оператора)	15-контактный соединитель D-sub с металлизированным корпусом и винтами. Все 15 контактов взаимосвязаны и 1x 5-контактный соединитель Socket B для HMI (для панели оператора) Длина кабеля: 25 см. Цвет кабеля: черный	40037993
19		Соединительный кабель с адаптером, 15-контактный соединитель D-sub к M12 соединителю Socket B для HMI (панели оператора)	15-контактный соединитель D-sub с металлизированным корпусом и винтами. к 5-контактному M12 соединителю Socket B для HMI (для панели оператора) Длина кабеля: 25 см. Цвет кабеля: черный	40038349

Приложение

Таблица чернил и их параметров

Ниже приводится сводная таблица чернил для принтера Markoprint X1JET LX с соответствующими параметрами. При задании типа чернил будет установлено оптимальное значение параметров.

Если значения параметров изменить через программу iDesign, то такие измененные значения будут активны до тех пор, пока не будет установлен новый тип чернил.

Таблицы с чернилами и их параметрами хранятся в виде файлов Excel в программной папке HMI («человеко-машинный интерфейс / панель оператора») под учетной записью: «InkParLX.csv».

Данную таблицу можно отредактировать в соответствии с условиями заказчика с помощью обновления панели оператора → **Глава** Обновление программного обеспечения, **стр.** 87 и загрузить в память принтера Markoprint X1JET LX.

Изменение параметров чернил может привести к ухудшению качества печати и должно выполняться только специалистами, прошедшими соответствующую подготовку.

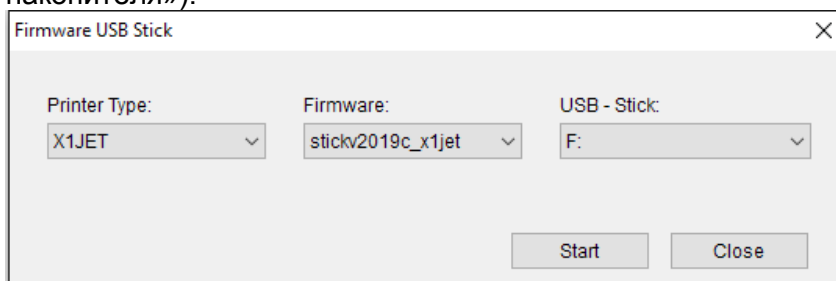
«InkParLX.csv»:

SET Nr.	Bezeichnung S-Nr	Inhalt	Spannung	Fire Time	Spitting	Spit Rows	Spit Delay	Warming	Warm Temp	Warm time	Sub Fire	Spit Intervall	Auto Off	Voltage
1	???	1	80	110	70 Off	0	0	Yes	47	1	25	0	0	
2	GP+	2	80	110	72 Off	0	0	Yes	47	1	25	0	0	
3	CS1	3	70	110	70 Off	0	0	Yes	42	1	25	0	0	
4	SD1	4	80	110	70 Off	0	0	Yes	42	1	25	0	0	
5	RD1	5	60	110	70 Off	0	0	No	42	1	25	0	0	
6	NP1	6	100	108	55 Off	0	0	No	20	0	23	0	0	1
6	NP1	6	100	95	72 Off	0	0	No	20	0	25	0	0	2

Обновление программного обеспечения

Обновление ПО с помощью USB-накопителя

- Программные папки HMI («человеко-машинный интерфейс»), Html и SYSTEM копируются в корневой каталог пустого USB-накопителя. Для передачи файлов на USB-накопитель можно использовать функцию «Firmware USB stick» («Обновление прошивки с помощью USB-накопителя»).



- Принтер Markoprint X1JET LX не подключен к источнику питания.

Инструкция

Чтобы обновить программное обеспечение:

Шаг	Процедура
1	Подключите принтер Markoprint X1JET LX к сети питания и одновременно нажмите кнопку [Чернила] и удерживайте ее до тех пор, пока светодиодный индикатор датчика не замигает зеленым / красным.
2	Подсоедините USB-накопитель к USB-разъему на верхней панели системы печати.
3	Светодиодный индикатор датчика мигает желтым / красным, когда программа загружается.
4	Подтвердите нажатием кнопки «Пуск» и подождите, пока система снова не запустится.
5	Извлеките USB-накопитель.

Обновление ПО

Платное обновление можно приобрести на форуме Weber Marking Partner Portal. Чтобы получить обновленную версию ПО, свяжитесь с поставщиком оборудования.

Подробную инструкцию по обновлению ПО см. на форуме Weber Marking Partner Portal, в разделе Wiki, задав поиск по «Обновление конфигурации».

Текущие версии ПО

Статус	Дата	Причина изменения
1.001a	01.11.2012	

Файлы на USB-накопителе

Ниже перечислены файлы, сохраненные на USB-накопителе:

- Программа iDesign;
- Руководство пользователя принтера X1JET LX;
- Руководство к программе iDesign;
- Буклет.

Файлы, необходимые для обновления программного обеспечения:

- Папка HMI
- Папка HTML
- Папка System

Структура папок:



<i>Markoprint</i>	<i>L12003-x1</i>	Status.ast	
	<i>L12004-x1</i>	Status.ast	
		Command.ast	
		Result.ast	
		Log.txt	
		<i>Label</i>	1.00I
			2.00I
		<i>Fonts</i>	A4mm.ft3
			A6mm.ft3
		<i>Logos</i>	Cow.bmp
			LX.bmp
- Global.ast			Исполняется только в том случае, если нет Command.ast для системы.
- Result.ast			Результат Global.ast

9 макетов маркировки, которые могут быть вызваны кнопками: от 1.00I до 9.00I

Сообщения светодиодного индикатора загрузки

Состояние загрузки системы отображается с помощью светодиодных индикаторов. Если система «зависает» во время загрузки, причина может быть выяснена на основании сигналов светодиодных индикаторов.

В таблице ниже «FC» обозначает мигание индикатора. На основании количества миганий может быть определена ошибка.

Светодиодный индикатор состояния 	Светодиодный индикатор датчика 	Описание
● желт	● желт	Boot BF-Intern
● красн	—	Запись в память 64 Мб
—	● красн	Чтение / инвертирование памяти 64 Мб
● желт	—	Чтение / тестирование памяти 64 Мб
—	● желт	Тест ок / Загрузка BootMain с SPI
● желт	● красн	Программирование и запуск BootMain
—	—	Инициализация BootMain
● красн	● красн	Фатальная ошибка
● красн	FC: ● красн	Ошибка загрузки 4x = SPI; 5x = GA; 6x = дисплей; 7x = карта SD; 8x = USB; 9x = часы реального времени; 10x = задание
● красн	FC: ● зелен	Ошибка иниц 1x = Dev; 2x = FS; 3x= UsrCl
● желт	● зел	Чтение карты SD
● желт	● красн/ ● зел	Ожидание USB-накопителя
● желт	● красн / —	Нет данных загрузки
● желт	● желт / ● зел	Выполнить загрузку с USB-накопителя?
● желт	● желт / ● зел	Выполнить копирование с USB-накопителя?
● желт	● зел / —	Копирование Ok
● зел	—	Главная программа загружена и запущена

Расположение контактов

Входное напряжение

Рабочее напряжение: 12 - 24 В постоянного тока (DC), мин. 1.25 А

Разъем: Штекер («папа») 15-контактный D-sub

Контакт	Описание	Параметр	Ед.изм.
1	Земля (GND)	0	В
15	Мощность мин. 1250 мА	+12-24	В

Ethernet

Подключение

Сетевой разъем RJ 45 на задней панели принтера.

Контакт	Описание
1	Передача+
2	Передача-
3	Прием+
6	Прием-

USB-A

USB-разъемы являются стандартными разъемами, которые используются в обычных ПК и USB-устройствах.

Вставьте USB-накопитель, не прилагая усилий, в USB-разъем на верхней панели принтера.

Контакт	Наименование	Цвет	Описание
1	Vcc	Красный	+5 В
2	D-	Белый	Данные -
3	D+	Зеленый	Данные +
4	Земля (GND)	Черный	Масса

Разъем для подключения дополнительных устройств**Разъем:** 15-контактный соединитель D-sub

Контакт	Описание	Параметр	Ед.изм.
1	Земля (GND)	0	В
2	Выход 1 (лампа аварийной сигнализации)	Открытый коллектор, макс. 24 В/ 100 мА	
3	Вход 1	Вход, стандарт: NPN	
4	Вход 2	Вход, стандарт: NPN	
5	Выход 3 (ОК)	Открытый коллектор, макс. 24 В/ 100 мА	
6	Выход 4 (Зарезервирован)	Открытый коллектор, макс. 24 В/ 100 мА	
7	EIA232	TxD (передача данных)	
8	Земля (GND)	0	В
9	Выход 2 (Предупреждение)	Открытый коллектор, макс. 24 В/ 100 мА	
10	Сигнал запуска	Вход, стандарт: NPN	
11	Энкодер	Вход, стандарт: NPN	
12	Не используется		
13	Не используется		
14	EIA232	RxD (прием данных)	
15	Питание	+12-24	В

Распределительный кабель (сплиттер), № по каталогу 72900545

Конфигурация выходов

15-контактный соединитель D-sub	9-контактный соединитель D-sub (EIA232)
Контакт 7	Контакт 3
Контакт 14	Контакт 2
Контакт 8	Контакт 5

15-контактный соединитель D-sub	4-контактный разъем M12 (энкодер)
Контакт 8	Контакт 3
Контакт 11	Контакт 4
Контакт 15	Контакт 1

15-контактный соединитель D-sub	4-контактный разъем M12 (датчик продукта)
Контакт 8	Контакт 3
Контакт 10	Контакт 4
Контакт 15	Контакт 1

15-контактный соединитель D-sub	15-контактный разъем D-sub (вход / выход лампы аварийной сигнализации)
Контакт 1	Контакт 1
Контакт 2	Контакт 2
Контакт 3	Контакт 3
Контакт 4	Контакт 4
Контакт 5	Контакт 5
Контакт 6	Контакт 6
Контакт 8	Контакт 8
Контакт 9	Контакт 9
Контакт 10	Контакт 10
Контакт 11	Контакт 11
Контакт 15	Контакт 15

**Распределительный кабель (сплиттер) для панели оператора,
№ по каталогу 40037993**

15-контактный штекер D-sub	15-контактное гнездо D-sub	5-контактный соединитель Socket B для HMI (для панели оператора)	Описание
Контакт 1	Контакт 1	Контакт 3	Земля (GND)
Контакт 2	Контакт 2		Выход 1 (лампа аварийной сигнализации)
Контакт 3	Контакт 3		Вход 1
Контакт 4	Контакт 4		Вход 2
Контакт 5	Контакт 5		Выход 3 (OK)
Контакт 6	Контакт 6		Выход 4 (Зарезервирован)
Контакт 7	Контакт 7	Контакт 4	EIA232
Контакт 8	Контакт 8		Земля (GND)
Контакт 9	Контакт 9		Выход 2 (Предупреждение)
Контакт 10	Контакт 10		Сигнал запуска
Контакт 11	Контакт 11		Энкодер
Контакт 12	Контакт 12		Не используется
Контакт 13	Контакт 13		Не используется
Контакт 14	Контакт 14	Контакт 2	EIA232
Контакт 15	Контакт 15	Контакт 1	Питание

Соединительный кабель с адаптером (артикул 40038349) для подключения панели оператора (HMI)

15-контактный штекер D-sub	5-контактный соединитель Socket B для HMI (для панели оператора)	Описание
Контакт 1	Контакт 3	0 В
Контакт 7	Контакт 4	TxD (передача) > RxD (прием)
Контакт 14	Контакт 2	RxD (прием) > TxD (передача)
Контакт 15	Контакт 1	12/ 24 В

Датчики

Вход датчика:

Стандарт: NPN (переключение на GND (землю))

Напряжение: 12-24 В, зависит от входного напряжения

Пороговый уровень: 7 В

Если переключить вход на PNP, резистор 2 Ком (12 В) или 4 Ком (24 В) должен быть подключен между входом (контакт 10) и землей (контакт 1).

Энкодер

Вход энкодера:

Стандарт: Двухтактный или NPN (переключение на GND (землю))

Напряжение: 12-24 В, зависит от входного напряжения

Пороговый уровень: 7 В

Частоты: Макс. 150 КГц

Если требуется подключение большего числа систем (принтеров), сигналы датчика продукта и энкодера могут быть подключены параллельно. Макс. число систем — 5, из-за используемого питания.

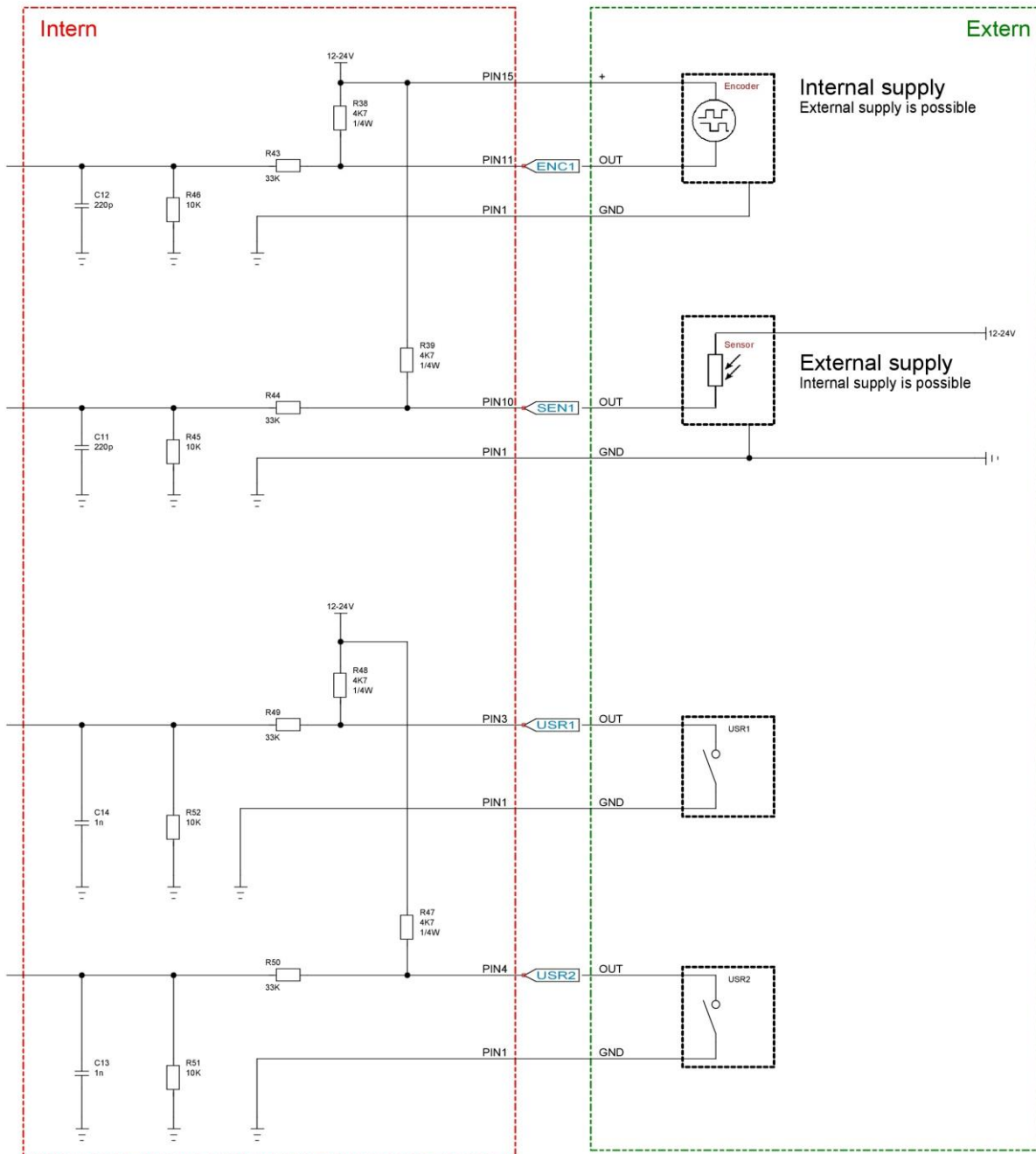
Как вариант, можно подключить до 8 печатающих головок, если использовать соединительную коробку (артикул 40006827).

Питание в +12 В должно быть подключено между одной системой и датчиком продукта / энкодером, а не между системами!

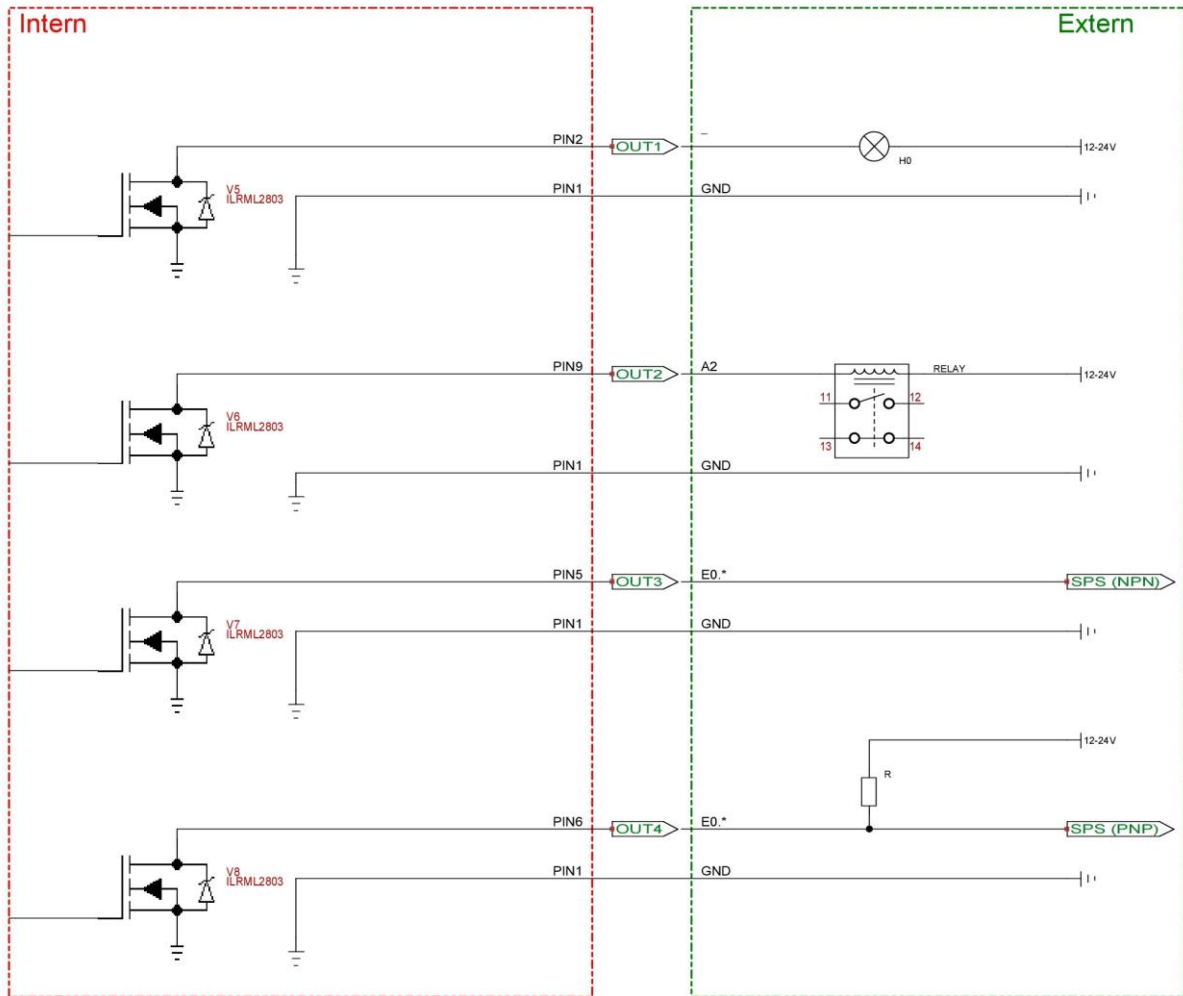
15-контактный разъем D-sub «мама»	15-контактный разъем D-sub «папа»	15-контактный разъем D-sub «папа»	До 5 систем	15-контактный Sub-D разъем «папа»	15-контактный разъем D-sub «мама»
Контакт 1 – GND (земля)	Контакт 1	Контакт 1	Контакт 1	Контакт 1	Контакт 1
Контакт 8 – GND (земля)	Контакт 8	Контакт 8	Контакт 8	Контакт 8	Контакт 8
Контакт 10 – Датчик продукта	Контакт 10	Контакт 10	Контакт 10	Контакт 10	Контакт 10
Контакт 11 – Энкодер	Контакт 11	Контакт 11	Контакт 11	Контакт 11	Контакт 11
Контакт 15 – +12 В	Контакт 15	Не подключен	Не подключен	Контакт 15	Контакт 15

Примеры подключения входов и выходов на 15-контактном разъеме D-sub

Примеры входов:



Примеры выходов:



MAC-адрес

MAC-адрес соответствующего принтера **Markoprint X1JET LX** указан на фирменной табличке. Кроме того, MAC-адрес можно посмотреть в программе iDesign.

Инструкция

Чтобы узнать MAC-адрес принтера с помощью программы iDesign:

Шаг	Процедура
1	Выберите пункт Functions (Функции) из меню, расположенного в левой части экрана интерфейса программы iDesign.
2	Если программа iDesign работает с несколькими системами печати (принтерами), выберите нужный принтер, кликнув по соответствующему изображению.
3	Кликните по кнопке [System Settings] (Настройки системы).
4	Кликните по вкладке System Config (Конфигурация системы), чтобы открыть соответствующее подменю.
5	MAC-адрес можно посмотреть в строке MAC-Address.

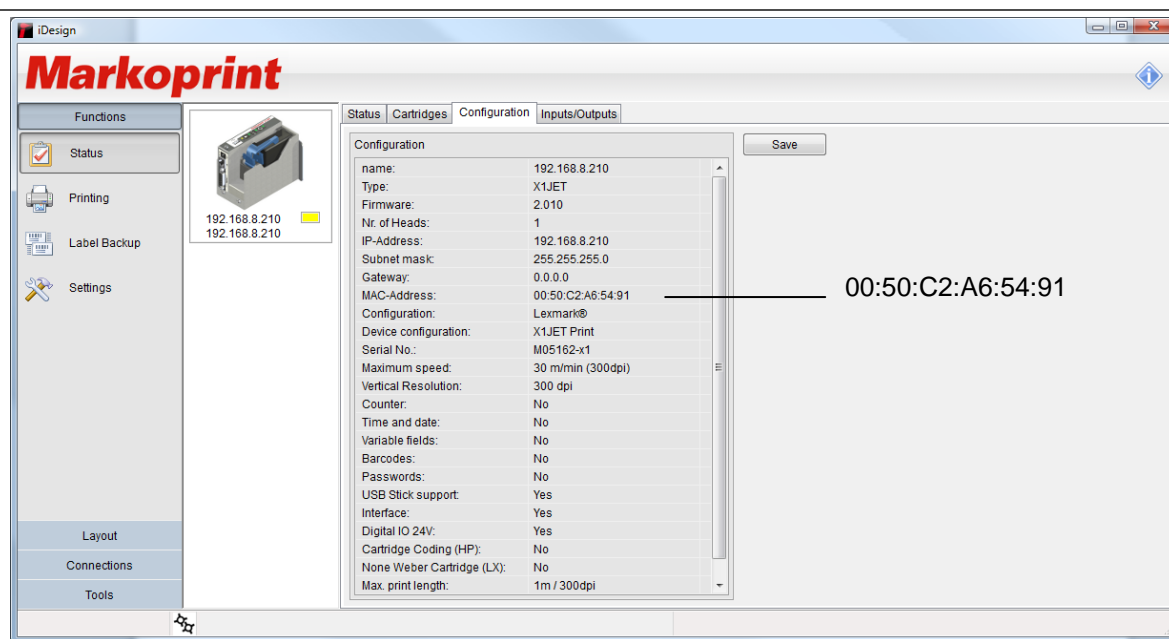


Рис. 12-1: Конфигурация системы в ПО iDesign

Диапазон от:

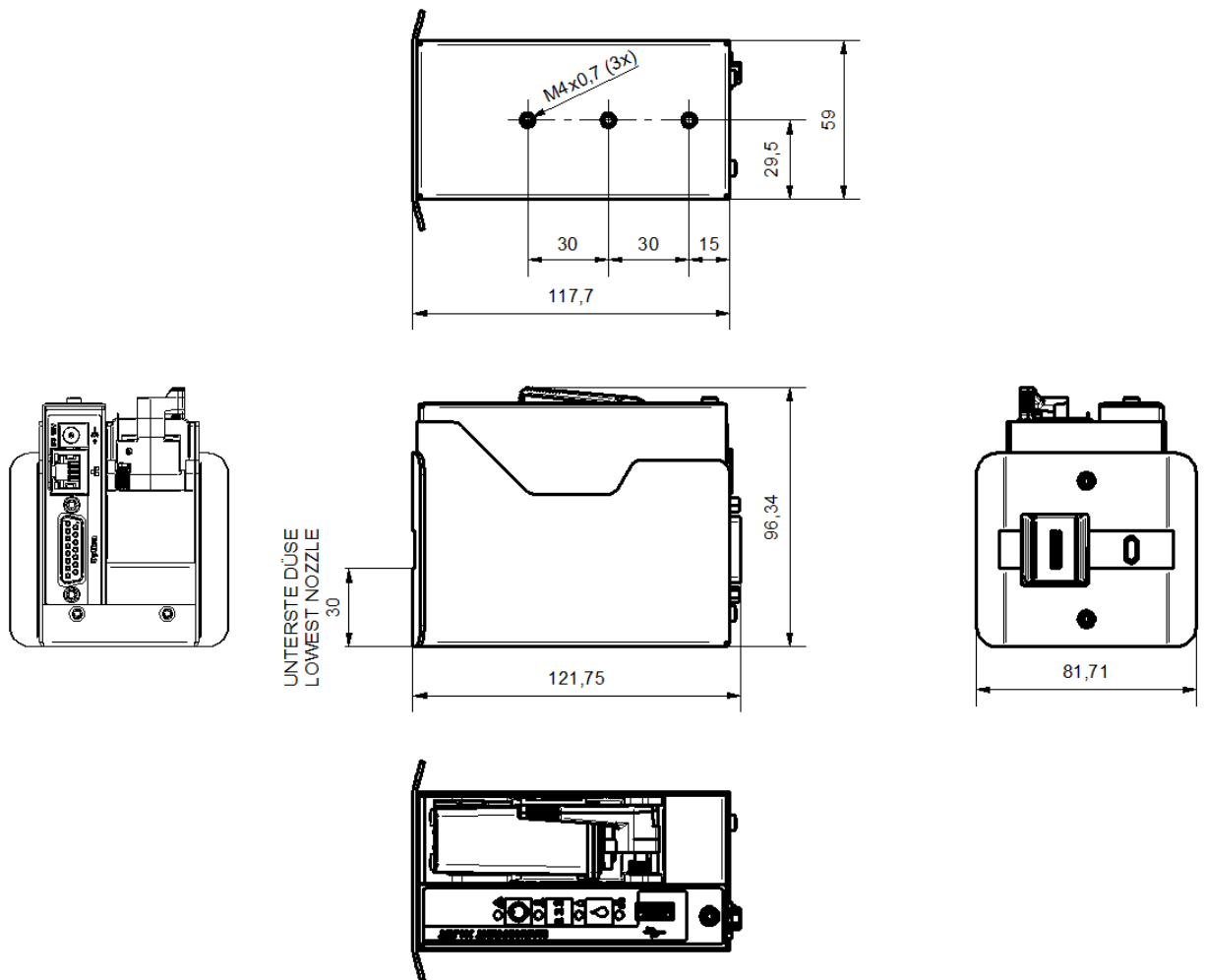
До:

00:50:C2:A6:50:00

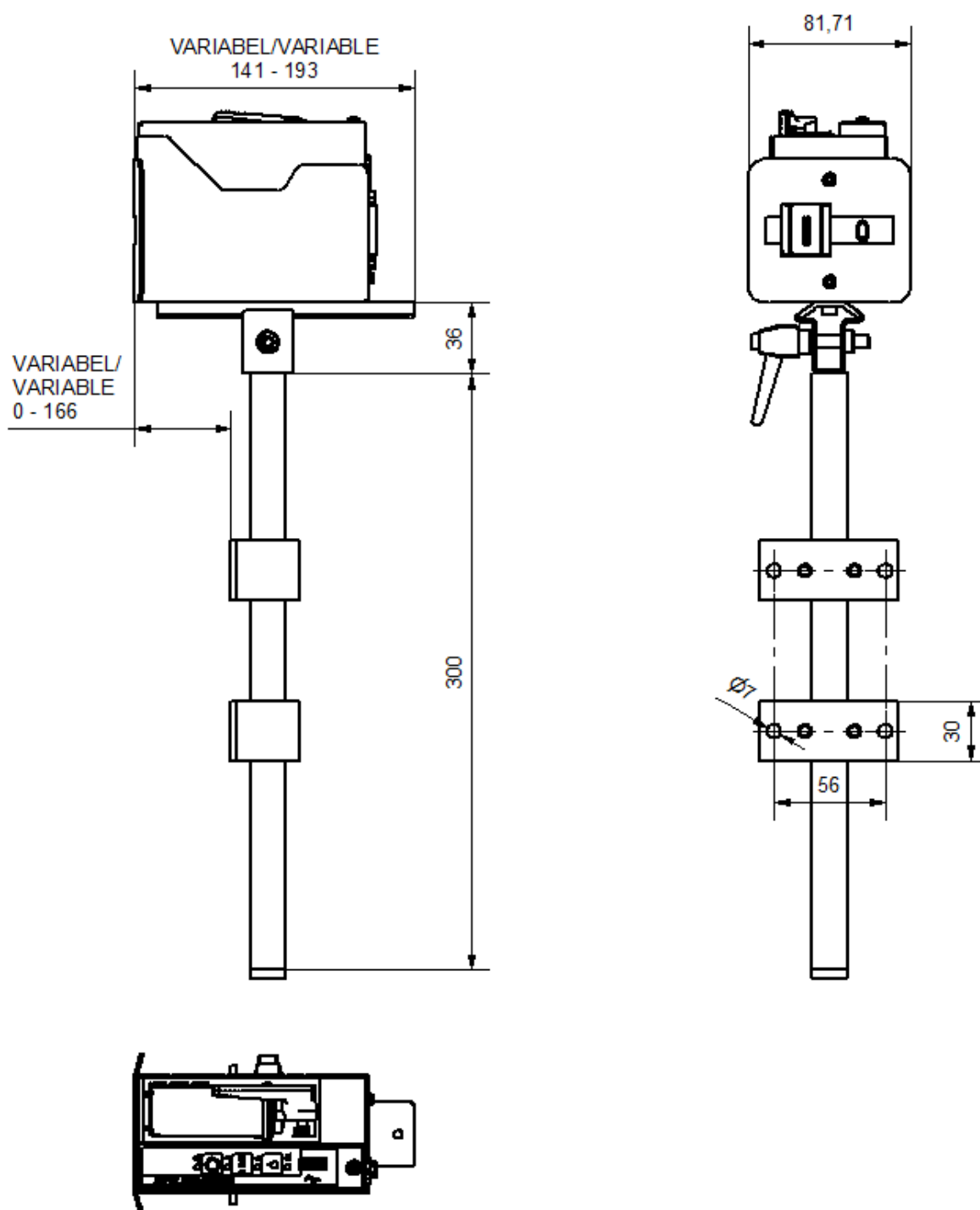
00:50:C2:A6:5F:FF

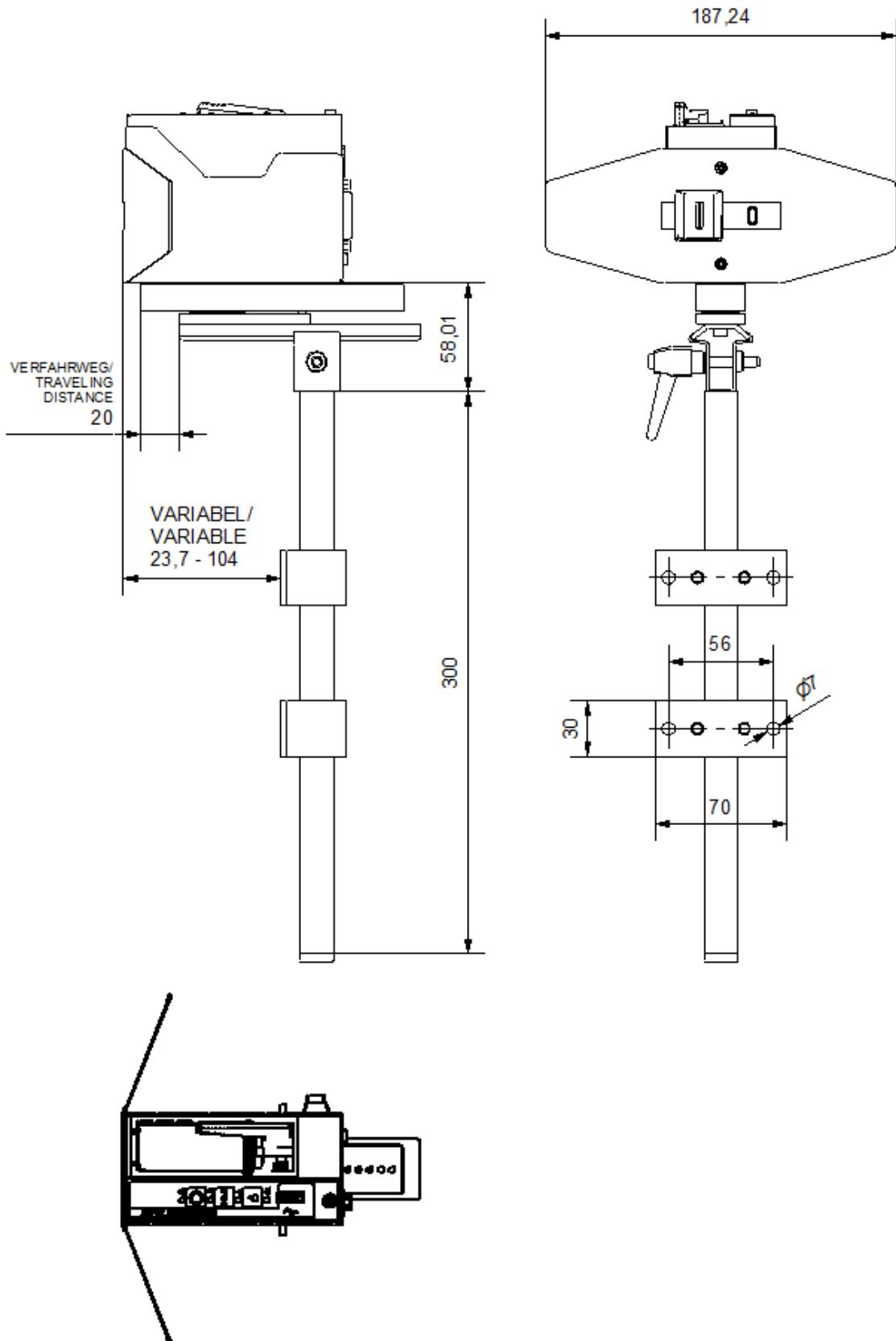
Технические чертежи

Система печати (принтер) Markoprint X1JET LX



Система печати (принтер) с крепежной рамой



Система печати (принтер) с подвижным креплением Flexbracket и крепежной рамой

Список параметров

Параметр	После сброса	Мин.	Макс.	Текущее значение	Ед.изм.
«Задержка начала печати» («Print delay»)	10	0	999		мм
«Скорость» («Speed»)	15	1,0	300,0		м/мин
«Делитель энкодера» («Divider shaft encoder»)	4	1	50		-
«Контрастность» («Intensity»)	300	50	900		dpi (точек/дюйм)
«Ширина печати» («Print width»)	100	10	900		%
«Направление печати» («Print Direction»)	R -->L (справа налево)	R -->L (справа налево)	L--> R (слева направо)		-
«Ряд сопел» («Nozzle row»)	A~B	A	A+B		-
«Разворот по вертикали» («Overhead»);	no (нет)	no (нет)	yes (да)		-
«Датчик продукта» («Sensor»)	Внутренний (Internal)	Внутренний (Internal)	Внешний (External)		-
«Энкодер» («Encoder»)	Внутренний (Internal)	Внутренний (Internal)	Внешний (External)		-
«IP-адрес» («IP-address»)		0.0.0.0	255.255.255.255		-
«IP-маска» («IP-mask»)	255.255.255.0	0.0.0.0	255.255.255.255		-
«Шлюз» («Gateway»)	0.0.0.0	0.0.0.0	255.255.255.255		-
«Напряжение» («Voltage»)	11,0	4,0	11,2		В
«Время выстреливания (подачи чернил)» («Fire time»)	190	50	300		с
«Время приостановки выстреливания (подачи чернил)» («Fire pause»)	190	100	300		с
«Чернила мин.» («Ink Min»)	5	0	99		%
«Режим впрыскивания (промывки)» («Spit mode»)	Откл. (Off)	До (Before)	Периодически (Interval)		-

Параметр	После сброса	Мин.	Макс.	Текущее значение	Ед.изм.
«Столбцы» («Columns»)	1	1	99		-
«Задержка» («Delay»)	1	1	999		с
«Интервал» («Interval»)	1	1	999		с
«Авто откл.» («Auto Off»)	0	1	999		мин.
«Задержка повторов» («Repeat Delay»)	0	0	999		мм
«Число повторов» («Repeat Number»)	0	0	999		
«Разогрев» («Warming»)	по (нет)	yes (да)	по (нет)		
«Температура разогрева» («Warming Temp.»)	20	20	80		°C
«Таймер откл. разогрева» («Warming off timer»)	0	0	999		с
«Язык» («Language»)	English (английский)				-
«Тип чернил» («Ink type»)	???				-
«Пользователь 1» («User 1»)	0	0	4		-